

# RADIK



technický ceník





Technický ceník RADIK 02/2025 nahrazuje  
všechna předcházející vydání.

Nový závod KORADO, a. s. je v současné době svým technologickým vybavením a organizačním uspořádáním nejmodernějším závodem na výrobu radiátorů v Evropě.

Jeho moderní a promyšlené uspořádání na ploše 30 000 m<sup>2</sup> umožňuje v případě potřeby další nárůst výrobní kapacity. Veškeré technologie byly vybírány s maximální snahou zajistit ochranu životního prostředí uvnitř závodu i v jeho okolí.

KORADO, a. s. je držitelem certifikátu ISO 9001 a ISO 14001.



[info@korado.cz](mailto:info@korado.cz)



[www.korado.cz](http://www.korado.cz)



800 111 506  
465 506 111



Bílá Hubálků 869,  
560 02 Česká Třebová



[@korado.as](https://www.facebook.com/korado.as)



[korado.cz](http://korado.cz)



KVALITA A BEZPEČNOST .....	3-4
VŠEOBECNÉ ÚDAJE.....	5
RADIK KLASIK .....	6-7
RADIK KLASIK - Z.....	8-9
RADIK KLASIK - R .....	10-12
RADIK PLAN KLASIK - R, LINE KLASIK - R.....	13
RADIK VK, VKL .....	14-15
RADIK VK - Z .....	16-17
RADIK VKM8, VKM8-L, VKM8-U .....	18-19
RADIK PLAN KLASIK, LINE KLASIK.....	20-21
RADIK PLAN VK, PLAN VKL, LINE VK, LINE VKL .....	22-23
RADIK PLAN VKM8, PLAN VKM8-L, LINE VKM8, LINE VKM8-L .....	24-25
RADIK CLEAN VKM8.....	26
RADIK CLEAN, CLEAN VK .....	27
RADIK HYGIENE VKM8 .....	28
RADIK HYGIENE, HYGIENE VK .....	29
RADIK PLAN VERTIKAL - M, LINE VERTIKAL - M.....	30
RADIK PREMIUM, PLAN PREMIUM, LINE PREMIUM .....	31
RADIK VKU .....	32
RADIK COMBI VK .....	33
RADIK ELEKTRICKÉ TOPNÉ TĚLESO ECO .....	33
RADIK V-POWER .....	34-35
RADIK V-POWER SET .....	36-37
RADIK V-POWER SET BASIC .....	38
ÚDAJE PRO UPEVNĚNÍ .....	39
RADIK TECHNICKÉ ÚDAJE .....	40-41
ÚDAJE PRO OBJEDNÁVKU.....	42-43
ARMATURA HM .....	44
PŘÍSLUŠENSTVÍ .....	45
VZORNÍK BAREV .....	47

## KVALITA A BEZPEČNOST

**Vysoká kvalita otopných těles RADIK je potvrzena udělením práva používat národní značky kvality prestižních evropských trhů. Tyto značky deklarují, že jsou trvale plněny a pravidelně kontrolovány stanovené požadavky na kvalitu materiálu, konstrukci, výrobní proces a zkoušky deskových otopných těles RADIK.**

Naše společnost má dokladováno **ISO 14001:2015**, což dokazuje, že splňuje mezinárodní standardy pro řízení životního prostředí. Zavedený systém managementu jakosti podle **ISO 9001:2015** v kombinaci s národními značkami kvality garantuje nejvyšší stupeň v dosažení trvalé kvality výrobků i veškeré činnosti společnosti **KORADO** na evropských i světových trzích.

### • systém managementu jakosti: ISO 9001:2015



### • systémy environmentálního managementu: ISO 14001:2015



# KVALITA A BEZPEČNOST



• značka jakosti RAL pro německý trh

- je udělena pro následující sortiment deskových otopných těles RADIK

Reg. číslo GZ	Model	Typ
320	RADIK HYGIENE	Typ 10
	RADIK HYGIENE VK	Typ 10
321	RADIK HYGIENE	Typ 20S
	RADIK HYGIENE VK	Typ 20S
322	RADIK HYGIENE	Typ 30
	RADIK HYGIENE VK	Typ 30
457	RADIK COMBI VK	Typ 22
565	RADIK VKM8	Typ 10
	RADIK VKM8 - L	Typ 10
566	RADIK VKM8	Typ 11
	RADIK VKM8 - L	Typ 11
567	RADIK VKM8	Typ 20
	RADIK VKM8 - L	Typ 20
	RADIK VKM8 - U	Typ 20
568	RADIK VKM8	Typ 21
	RADIK VKM8 - L	Typ 21
	RADIK VKM8 - U	Typ 21
569	RADIK VKM8	Typ 22
	RADIK VKM8 - L	Typ 22
	RADIK VKM8 - U	Typ 22
570	RADIK VKM8	Typ 33
	RADIK VKM8 - L	Typ 33
	RADIK VKM8 - U	Typ 33
571	RADIK KLASIK	Typ 10
	RADIK VK	Typ 10
	RADIK VKL	Typ 10
	RADIK CLEAN	Typ 10
	RADIK CLEAN VK	Typ 10
572	RADIK KLASIK	Typ 20
	RADIK VK	Typ 20
573	RADIK CLEAN	Typ 20S
	RADIK CLEAN VK	Typ 20S
574	RADIK CLEAN	Typ 30
	RADIK CLEAN VK	Typ 30
578	RADIK PLAN KLASIK	Typ 11
	RADIK LINE KLASIK	Typ 11
	RADIK PLAN VK	Typ 11
	RADIK LINE VK	Typ 11
	RADIK PLAN VKL	Typ 11
	RADIK LINE VKL	Typ 11
580	RADIK PLAN KLASIK	Typ 21
	RADIK LINE KLASIK	Typ 21
	RADIK PLAN VK	Typ 21
	RADIK LINE VK	Typ 21
	RADIK PLAN VKL	Typ 21
	RADIK LINE VKL	Typ 21
581	RADIK PLAN KLASIK	Typ 22
	RADIK LINE KLASIK	Typ 22
	RADIK PLAN VK	Typ 22
	RADIK LINE VK	Typ 22
	RADIK PLAN VKL	Typ 22
	RADIK LINE VKL	Typ 22

Reg. číslo GZ	Model	Typ
582	RADIK PLAN KLASIK	Typ 33
	RADIK LINE KLASIK	Typ 33
	RADIK PLAN VK	Typ 33
	RADIK LINE VK	Typ 33
	RADIK PLAN VKL	Typ 33
	RADIK LINE VKL	Typ 33
	RADIK PLAN VKM8	Typ 33
	RADIK PLAN VKM8 - L	Typ 33
	RADIK LINE VKM8	Typ 33
	RADIK LINE VKM8 - L	Typ 33
583	RADIK PLAN VKM8	Typ 11
	RADIK PLAN VKM8 - L	Typ 11
	RADIK LINE VKM8	Typ 11
584	RADIK LINE VKM8	Typ 11
	RADIK LINE VKM8 - L	Typ 11
	RADIK PLAN VKM8	Typ 20
585	RADIK PLAN VKM8	Typ 20
	RADIK PLAN VKM8 - L	Typ 20
	RADIK LINE VKM8	Typ 20
586	RADIK LINE VKM8	Typ 20
	RADIK LINE VKM8 - L	Typ 20
	RADIK PLAN VKM8	Typ 22
1120	RADIK PLAN VKM8 - L	Typ 22
	RADIK LINE VKM8	Typ 22
	RADIK LINE VKM8 - L	Typ 22
1121	RADIK KLASIK	Typ 11
	RADIK VK	Typ 11
	RADIK VKL	Typ 11
1122	RADIK KLASIK	Typ 21
	RADIK VK	Typ 21
	RADIK VKU	Typ 21
1123	RADIK VKL	Typ 21
	RADIK KLASIK	Typ 22
	RADIK VK	Typ 22
1123	RADIK VKU	Typ 22
	RADIK VKL	Typ 22
	RADIK KLASIK	Typ 33
1123	RADIK VK	Typ 33
	RADIK VKU	Typ 33
	RADIK VKL	Typ 33



## Popis

RADIK jsou ocelová desková otopná tělesa s přirozeným prouděním vzduchu kolem jejich přestupní plochy. Jsou vyráběna v jednoduchém, zdvojeném nebo tří deskovém provedení. Základní přestupní plochu tvoří tvarovaná deska s horizontálně a vertikálně uspořádanými kanálky. Pro zvýšení tepelného výkonu je u některých typů na vnitřní stranu desky přivařena přídatná přestupní plocha.

Deska je vyrobena ze dvou výlisků z ocelového plechu, které jsou v místě vertikálních prolisů spojeny bodovými a po obvodě švovými sváry. Je použit ocelový plech válcovaný za studena s nízkým obsahem uhlíku.

## Tepelný výkon a registrace

Tepelné výkony deskových otopných těles RADIK byly změřeny podle EN 442 v akreditované zkušebně.

Prokázání shody s platnými evropskými směrnici a normami bylo realizováno Strojírenským zkušebním ústavem s. p., notifikovaná osoba 1015, Brno.

Potvrzená registrace pro používání národních značek kvality RAL (Německo) a NF (Francie) - viz kapitola kvalita a bezpečnost.

## Základní vybavení

Všechna desková otopná tělesa RADIK kromě modelů VKU, VKM8-U a všech otopných těles o výšce 200 mm mají ze zadní strany přivařeny dvě horní a dolní příchytky, otopná tělesa o délce 1800 mm a delší mají navařena šest příchytek.

Všechna otopná tělesa jsou vybavena odvodňovací zátkou a příslušným počtem zaslepovacích zátek. Všechny vývody u deskových otopných těles RADIK mají stejný průměr s vnitřním závitem G1/2".

Všechna otopná tělesa jsou dodávána s bočními kryty a s horní mřížkou, kromě typů 10 a modelů RADIK HYGIENE, RADIK HYGIENE VK, RADIK HYGIENE VKM8, RADIK CLEAN, RADIK CLEAN VK a RADIK CLEAN VKM8.

Všechna otopná desková tělesa RADIK kromě modelu RADIK VKU a VKM8-U jsou dodávána včetně potřebného počtu sad navrtávacích konzol, popř. stěnových konzol (viz. katalog KORAMONT).

Otopná tělesa výšky 200 mm jsou dodávána včetně potřebného počtu „Dělených konzol plus“, určených pro montáž tělesa na stěnu. Na zvláštní objednávku lze dodat stojánkové konzoly (viz katalog KORAMONT).

## Doprava a skladování

Otopná tělesa jsou paletována dle vnitřních předpisů výrobce. Palety s otopnými tělesy se musí přepravovat v krytých dopravních prostředcích. U otopných těles, která jsou přepravována neodborně a nesprávně, může dojít k deformacím nebo i k jinému poškození. Zejména se nesmí přepravovat dlouhá otopná tělesa uložená na menších paletách nebo na otopných tělesech jiných rozměrů.

Otopná tělesa musí být při skladování uložena tak, aby byla chráněna před povětrnostními vlivy. Jejich skladování na otevřených a nekrytých prostranstvích je nepřijatelné. Při skladování na rovné podlaze lze na sebe uložit maximálně dvě palety stejných rozměrů. Palety s otopnými tělesy typu 10 a 11 a se všemi typy v provedení PLAN a LINE mohou být skladovány pouze v jedné vrstvě.

## Použití

Desková otopná tělesa RADIK jsou určena k montáži do otopných soustav ústředního vytápění budov s maximálním provozním přetlakem 1,0 MPa, ve kterých se používá jako teplotonosná látka voda nebo vodní roztoky o nejvyšší přípustné provozní teplotě 110 °C. Jsou určena pro jednotrubkové a dvoutrubkové otopné soustavy s nuceným a některá i se samotížným oběhem. Tělesa musí být odborně instalována v teplovodních tepelných soustavách, které jsou odborně provedeny podle VDI 2035 s ohledem na ochranu proti škodám způsobeným korozi a vodním kamenem. Nízký obsah vody v otopném tělese umožňuje pružnou reakci otopné soustavy na potřebu tepla ve vytápěné místnosti a účinnou termoregulaci.

Desková otopná tělesa RADIK v provedení PLAN, LINE a VERTIKAL svým konstrukčním řešením sledují zvýšení designu a výrazu otopného tělesa v interiéru místnosti a jsou inspirací pro náročné zákazníky a bytové architekty.

Desková otopná tělesa RADIK v provedení HYGIENE jsou konstrukčně upravena pro instalaci a provoz v místnostech s vysokými požadavky na hygienu a čistotu. Tato tělesa byla testována v akreditované zkušebně a získala hygienický atest pro použití ve zdravotnictví a dalších obdobných provozech.

Je nutné dodržet tyto hlavní znaky kvality vody:

- rozsah pH 8,5 - 9,5 (platí pro soustavu neobsahující hliník)
- celková tvrdost vody (obsah Ca + Mg iontů) do 1 mmol/l
- solnost v rozmezí 300 – 500 µS/cm
- obsah kyslíku max. 0,1 mg/l

## Povrchová úprava

Použitá technologie garantuje dlouhodobou korozní a mechanickou odolnost, kvalitní finální povrch a hygienickou nezávadnost povrchu otopného tělesa a je provedena s maximálním ohledem na životní prostředí.

Povrchová úprava se realizuje ve třech základních fázích:

- 1) Příprava ocelového povrchu – obsahuje odmaštění, fosfátování a oplach ve třech stupních.
- 2) Nanosení základního laku progresivní technologií katarforezního máčení (KTL) a jeho vypálení v peci. Tato fáze povrchové úpravy je rozhodující pro dlouhodobou životnost otopného tělesa.
- 3) Nanosení vrchní vrstvy laku – používá se epoxy-polyesterový lak. Po jeho vytvrzení v peci a následném ochlazení je proces povrchové úpravy ukončen.

Základní barevný odstín je bílá RAL 9016. Na zvláštní objednávku lze dodat otopná tělesa v jiných barevných odstínech dle vzorníku barev (příplatek 30 %) a dle vzorníku RAL (příplatek 40 %).

## Balení

Všechna desková otopná tělesa se dodávají v jednotném balení, které tvoří:

- papírová lepenka
- ochranné plastové rohy
- smršťovací fólie
- stahovací páska
- vložený informační list

Obal plní nejen svoji ochrannou funkci při skladování, dopravě a manipulaci, ale také při montáži a po montáži. Obal se odstraní teprve až po ukončení všech stavebních a dokončovacích prací.

# RADIK KLASIK

## TEPELNÝ VÝKON Q [W] PRO TEPLONOSNOU LÁTKU VODA PODLE EN 442 A CENA

20 °C		Typ 10 Hloubka B = 47 mm						Typ 11 Hloubka B = 63 mm						Typ 20 Hloubka B = 66 mm		
Délka L [mm]	t <sub>1</sub> /t <sub>2</sub> [°C] Cena	Výška H [mm]														
		300	400	500	600	700	900	300	400	500	600	700	900	500	600	700
400	75/65			206	242	278	350	220	283	343	401	456	558	335	391	447
	55/45			105	125	143	179	112	145	176	205	233	284	173	201	228
	Kč			1 090	1 219	1 367	1 592	1 610	1 779	1 928	2 045	2 345	2 795	2 056	2 308	2 627
500	75/65	165	212	257	302	347	438	275	354	429	501	570	697	419	489	559
	55/45	84	108	132	156	179	224	140	181	219	256	291	355	216	252	285
	Kč	1 043	1 105	1 219	1 352	1 530	1 801	1 770	1 953	2 117	2 249	2 588	3 098	2 264	2 552	2 915
600	75/65	198	254	308	362	416	525	329	425	515	601	683	836	503	587	670
	55/45	100	129	158	187	214	269	168	217	263	308	349	426	259	302	342
	Kč	1 160	1 224	1 342	1 486	1 696	2 009	1 929	2 126	2 308	2 454	2 828	3 389	2 476	2 794	3 200
700	75/65			360	423	486	613	384	496	601	701	797	976	587	685	782
	55/45			185	218	250	314	196	253	307	359	407	497	302	352	399
	Kč			1 470	1 621	1 860	2 216	2 091	2 308	2 494	2 654	3 066	3 684	2 684	3 034	3 490
800	75/65			411	483	555	700	439	566	686	802	911	1 115	670	782	894
	55/45			211	249	286	359	224	289	351	410	466	568	345	402	455
	Kč			1 597	1 750	2 016	2 422	2 255	2 479	2 683	2 854	3 304	3 978	2 890	3 284	3 780
900	75/65			463	544	625	788	494	637	772	902	1 025	1 255	754	880	1 005
	55/45			237	281	322	404	252	326	395	462	524	639	388	453	512
	Kč			1 718	1 885	2 181	2 627	2 416	2 659	2 878	3 055	3 540	4 274	3 103	3 528	4 069
1000	75/65			514	604	694	875	549	708	858	1 002	1 139	1 394	838	978	1 117
	55/45			264	312	357	449	280	362	439	513	582	710	431	503	569
	Kč			1 845	2 015	2 342	2 834	2 579	2 828	3 059	3 259	3 781	4 568	3 313	3 768	4 355
1100	75/65			565	664	763	963	604	779	944	1 102	1 253	1 533	922	1 076	1 229
	55/45			290	343	393	493	308	398	483	564	640	781	474	553	626
	Kč			1 972	2 151	2 508	3 047	2 744	3 006	3 247	3 457	4 021	4 862	3 523	4 006	4 642
1200	75/65			617	725	833	1 050	659	850	1 030	1 202	1 367	1 673	1 006	1 174	1 340
	55/45			316	374	429	538	336	434	527	616	699	852	518	604	683
	Kč			2 097	2 284	2 671	3 252	2 903	3 179	3 436	3 662	4 261	5 162	3 729	4 259	4 934
1400	75/65			720	846	972	1 225	769	991	1 201	1 403	1 595	1 952	1 173	1 369	1 564
	55/45			369	437	500	628	392	507	614	718	815	994	604	704	797
	Kč			2 346	2 552	2 998	3 667	3 223	3 529	3 812	4 066	4 740	5 749	4 148	4 744	5 512
1600	75/65			822	966	1 110	1 400	878	1 133	1 373	1 603	1 822	2 230	1 341	1 565	1 787
	55/45			422	499	572	718	449	579	702	821	931	1 136	690	805	911
	Kč			2 602	2 819	3 323	4 080	3 551	3 878	4 191	4 467	5 218	6 340	4 568	5 233	6 088
1800	75/65			925	1 087	1 249		988	1 274	1 544	1 804	2 050		1 508	1 760	2 011
	55/45			475	561	643		505	651	790	923	1 048		776	906	1 025
	Kč			2 854	3 083	3 649		3 872	4 233	4 564	4 869	5 693		4 984	5 718	6 664
2000	75/65			1 028	1 208	1 388		1 098	1 416	1 716	2 004	2 278		1 676	1 956	2 234
	55/45			527	624	715		561	724	878	1 026	1 164		863	1 006	1 139
	Kč			3 103	3 352	3 975		4 196	4 578	4 948	5 276	6 174		5 407	6 206	7 240
2300	75/65									1 973	2 305	2 620		1 927	2 249	2 569
	55/45									1 009	1 180	1 339		992	1 157	1 310
	Kč									5 509	5 880	6 891		6 037	6 938	8 109
2600	75/65									2 231	2 605	2 961		2 179	2 543	2 904
	55/45									1 141	1 334	1 514		1 121	1 308	1 480
	Kč									6 076	6 487	7 610		6 664	7 668	8 974
3000	75/65									2 574	3 006	3 417		2 514	2 934	3 351
	55/45									1 317	1 539	1 746		1 294	1 509	1 708
	Kč									6 830	7 291	8 567		7 502	8 639	10 125

Ceny jsou včetně uchycení.

☞ Údaje pro objednávku jsou uvedeny na straně 42.

Ceny jsou uvedeny bez DPH.



## TEPELNÝ VÝKON Q [W] PRO TEPLONOSNOU LÁTKU VODA PODLE EN 442 A CENA

20 °C		Typ 21 Hloubka B = 66 mm						Typ 22 Hloubka B = 100 mm						Typ 33 Hloubka B = 155 mm							
Délka L [mm]	t <sub>1</sub> /t <sub>2</sub> [°C] Cena	Výška H [mm]																			
		300	400	500	600	700	900	200	300	400	500	600	700	900	200	300	400	500	600	700	900
400	75/65	298	375	447	515	580	702		386	486	581	672	759	925		552	695	832	962	1089	1331
	55/45	152	191	227	261	292	351		196	246	294	340	382	462		284	356	422	485	547	664
	<b>Kč</b>	<b>2 135</b>	<b>2 339</b>	<b>2 522</b>	<b>2 834</b>	<b>3 200</b>	<b>3 752</b>		<b>2 312</b>	<b>2 552</b>	<b>2 744</b>	<b>3 007</b>	<b>3 439</b>	<b>4 090</b>		<b>3 498</b>	<b>3 848</b>	<b>4 263</b>	<b>4 592</b>	<b>5 299</b>	<b>6 360</b>
500	75/65	373	469	559	644	725	877		483	608	726	840	949	1157		690	869	1040	1203	1362	1664
	55/45	190	238	283	326	366	438		245	308	367	424	478	578		355	444	527	606	683	830
	<b>Kč</b>	<b>2 322</b>	<b>2 551</b>	<b>2 753</b>	<b>3 103</b>	<b>3 522</b>	<b>4 148</b>		<b>2 559</b>	<b>2 825</b>	<b>3 048</b>	<b>3 331</b>	<b>3 834</b>	<b>4 592</b>		<b>3 800</b>	<b>4 191</b>	<b>4 661</b>	<b>5 046</b>	<b>5 845</b>	<b>7 043</b>
600	75/65	447	562	670	773	870	1052		580	730	871	1007	1138	1388		827	1043	1247	1444	1634	1997
	55/45	228	286	340	391	439	526		294	370	441	509	573	694		426	533	633	727	820	996
	<b>Kč</b>	<b>2 508</b>	<b>2 758</b>	<b>2 982</b>	<b>3 373</b>	<b>3 842</b>	<b>4 546</b>		<b>2 804</b>	<b>3 103</b>	<b>3 352</b>	<b>3 656</b>	<b>4 228</b>	<b>5 088</b>		<b>4 108</b>	<b>4 533</b>	<b>5 060</b>	<b>5 502</b>	<b>6 393</b>	<b>7 729</b>
700	75/65	522	656	782	902	1015	1228		676	851	1016	1175	1328	1619		965	1217	1455	1684	1906	2330
	55/45	266	334	397	457	512	614		343	431	514	594	669	809		497	622	738	848	957	1161
	<b>Kč</b>	<b>2 696</b>	<b>2 971</b>	<b>3 212</b>	<b>3 638</b>	<b>4 160</b>	<b>4 949</b>		<b>3 053</b>	<b>3 377</b>	<b>3 656</b>	<b>3 978</b>	<b>4 619</b>	<b>5 582</b>		<b>4 412</b>	<b>4 874</b>	<b>5 464</b>	<b>5 954</b>	<b>6 938</b>	<b>8 413</b>
800	75/65	596	750	894	1030	1160	1403	519	773	973	1162	1343	1518	1850	747	1103	1390	1663	1925	2178	2662
	55/45	304	381	453	522	585	701	273	392	493	588	679	764	925	391	569	711	844	969	1093	1327
	<b>Kč</b>	<b>2 881</b>	<b>3 179</b>	<b>3 442</b>	<b>3 904</b>	<b>4 481</b>	<b>5 348</b>	<b>2 997</b>	<b>3 296</b>	<b>3 656</b>	<b>3 961</b>	<b>4 300</b>	<b>5 014</b>	<b>6 082</b>	<b>4 288</b>	<b>4 718</b>	<b>5 218</b>	<b>5 863</b>	<b>6 413</b>	<b>7 487</b>	<b>9 098</b>
900	75/65	671	843	1005	1159	1305	1579	584	869	1094	1307	1511	1707	2082	841	1241	1564	1871	2165	2451	2995
	55/45	342	429	510	587	658	789	308	441	554	661	764	860	1041	440	640	800	949	1090	1230	1493
	<b>Kč</b>	<b>3 068</b>	<b>3 389</b>	<b>3 671</b>	<b>4 169</b>	<b>4 801</b>	<b>5 749</b>	<b>3 221</b>	<b>3 545</b>	<b>3 934</b>	<b>4 263</b>	<b>4 629</b>	<b>5 409</b>	<b>6 583</b>	<b>4 564</b>	<b>5 029</b>	<b>5 557</b>	<b>6 260</b>	<b>6 872</b>	<b>8 038</b>	<b>9 784</b>
1000	75/65	745	937	1117	1288	1450	1754	649	966	1216	1452	1679	1897	2313	934	1379	1738	2079	2406	2723	3328
	55/45	380	476	567	652	731	877	342	490	616	735	849	955	1156	489	711	889	1055	1211	1366	1659
	<b>Kč</b>	<b>3 254</b>	<b>3 596</b>	<b>3 904</b>	<b>4 436</b>	<b>5 122</b>	<b>6 151</b>	<b>3 442</b>	<b>3 790</b>	<b>4 210</b>	<b>4 568</b>	<b>4 949</b>	<b>5 801</b>	<b>7 083</b>	<b>4 843</b>	<b>5 330</b>	<b>5 900</b>	<b>6 664</b>	<b>7 330</b>	<b>8 587</b>	<b>10 469</b>
1100	75/65	820	1031	1229	1417	1595	1929	714	1063	1338	1597	1847	2087	2544	1027	1517	1912	2287	2647	2995	3661
	55/45	418	524	624	718	804	964	376	539	678	808	934	1051	1272	538	782	978	1160	1332	1503	1825
	<b>Kč</b>	<b>3 442</b>	<b>3 808</b>	<b>4 134</b>	<b>4 704</b>	<b>5 442</b>	<b>6 549</b>	<b>3 667</b>	<b>4 033</b>	<b>4 484</b>	<b>4 871</b>	<b>5 275</b>	<b>6 194</b>	<b>7 574</b>	<b>5 120</b>	<b>5 635</b>	<b>6 245</b>	<b>7 061</b>	<b>7 785</b>	<b>9 132</b>	<b>11 154</b>
1200	75/65	894	1124	1340	1546	1740	2105	779	1159	1459	1742	2015	2276	2776	1121	1655	2086	2495	2887	3268	3994
	55/45	456	572	680	783	877	1052	410	588	739	882	1019	1146	1387	587	853	1067	1266	1454	1640	1991
	<b>Kč</b>	<b>3 630</b>	<b>4 019</b>	<b>4 363</b>	<b>4 970</b>	<b>5 762</b>	<b>6 947</b>	<b>3 890</b>	<b>4 276</b>	<b>4 761</b>	<b>5 180</b>	<b>5 599</b>	<b>6 589</b>	<b>8 078</b>	<b>5 398</b>	<b>5 941</b>	<b>6 585</b>	<b>7 462</b>	<b>8 242</b>	<b>9 683</b>	<b>11 842</b>
1400	75/65	1043	1312	1564	1803	2030	2456	909	1352	1702	2033	2351	2656	3238	1308	1931	2433	2911	3368	3812	4659
	55/45	532	667	794	913	1024	1227	478	686	862	1029	1188	1338	1619	685	995	1244	1477	1696	1913	2323
	<b>Kč</b>	<b>4 000</b>	<b>4 436</b>	<b>4 820</b>	<b>5 502</b>	<b>6 401</b>	<b>7 750</b>	<b>4 337</b>	<b>4 768</b>	<b>5 306</b>	<b>5 787</b>	<b>6 245</b>	<b>7 376</b>	<b>9 075</b>	<b>5 952</b>	<b>6 549</b>	<b>7 271</b>	<b>8 259</b>	<b>9 157</b>	<b>10 780</b>	<b>13 210</b>
1600	75/65	1192	1499	1787	2061	2320	2806	1038	1546	1946	2323	2686	3035	3701	1494	2206	2781	3326	3850	4357	5325
	55/45	607	762	907	1044	1170	1403	547	784	985	1176	1358	1529	1850	782	1137	1422	1688	1938	2186	2655
	<b>Kč</b>	<b>4 375</b>	<b>4 853</b>	<b>5 282</b>	<b>6 037</b>	<b>7 041</b>	<b>8 543</b>	<b>4 784</b>	<b>5 258</b>	<b>5 863</b>	<b>6 395</b>	<b>6 894</b>	<b>8 166</b>	<b>10 076</b>	<b>6 508</b>	<b>7 157</b>	<b>7 958</b>	<b>9 058</b>	<b>10 069</b>	<b>11 872</b>	<b>14 579</b>
1800	75/65	1341	1687	2011	2318	2610	3157	1168	1739	2189	2614	3022	3415	4163	1681	2482	3128	3742	4331	4901	5990
	55/45	683	858	1020	1174	1316	1578	615	882	1109	1323	1528	1720	2081	880	1279	1600	1899	2180	2460	2987
	<b>Kč</b>	<b>4 746</b>	<b>5 275</b>	<b>5 744</b>	<b>6 571</b>	<b>7 679</b>	<b>9 341</b>	<b>5 230</b>	<b>5 750</b>	<b>6 413</b>	<b>7 009</b>	<b>7 534</b>	<b>8 949</b>	<b>11 069</b>	<b>7 061</b>	<b>7 766</b>	<b>8 639</b>	<b>9 860</b>	<b>10 984</b>	<b>12 969</b>	<b>15 951</b>
2000	75/65	1490	1874	2234	2576	2900	3508	1298	1932	2432	2904	3358	3794	4626	1868	2758	3476	4158	4812	5446	6656
	55/45	759	953	1134	1305	1462	1753	683	980	1232	1470	1698	1911	2312	978	1421	1778	2110	2423	2733	3318
	<b>Kč</b>	<b>5 118</b>	<b>5 690</b>	<b>6 206</b>	<b>7 100</b>	<b>8 318</b>	<b>10 143</b>	<b>5 675</b>	<b>6 245</b>	<b>6 965</b>	<b>7 613</b>	<b>8 185</b>	<b>9 739</b>	<b>12 068</b>	<b>7 614</b>	<b>8 380</b>	<b>9 329</b>	<b>10 660</b>	<b>11 899</b>	<b>14 065</b>	<b>17 319</b>
2300	75/65			2569	2962	3335		1493	2222	2797	3340	3862	4363		2148	3172	3997	4782	5534	6263	
	55/45			1304	1500	1682		786	1126	1417	1690	1952	2197		1125	1635	2044	2426	2786	3143	
	<b>Kč</b>			<b>6 898</b>	<b>7 904</b>	<b>9 280</b>		<b>6 344</b>	<b>6 980</b>	<b>7 796</b>	<b>8 530</b>	<b>9 157</b>	<b>10 919</b>		<b>8 448</b>	<b>9 288</b>	<b>10 357</b>	<b>11 861</b>	<b>13 266</b>	<b>15 711</b>	
2600	75/65			2904	3349	3770		1687	2512	3162	3775	4365	4932		2428	3585	4519	5405	6256	7080	
	55/45			1474	1696	1901		888	1273	1601	1910	2207	2484		1271	1848	2311	2743	3149	3553	
	<b>Kč</b>			<b>7 588</b>	<b>8 707</b>	<b>10 241</b>		<b>7 015</b>	<b>7 720</b>	<b>8 624</b>	<b>9 442</b>	<b>10 127</b>	<b>12 100</b>		<b>9 280</b>	<b>10 205</b>	<b>11 383</b>	<b>13 058</b>	<b>14 636</b>	<b>17 354</b>	
3000	75/65			3351	3864	4350		1947	2898	3648	4356	5037	5691		2802	4137	5214	6237	7218	8169	
	55/45			1701	1957	2193		1025	1469	1848	2204	2546	2866		1467	2132	2666	3165	3634	4099	
	<b>Kč</b>			<b>8 507</b>	<b>9 776</b>	<b>11 519</b>		<b>7 908</b>	<b>8 701</b>	<b>9 727</b>	<b>10 660</b>	<b>11 423</b>	<b>13 673</b>		<b>10 388</b>	<b>11 423</b>	<b>12 752</b>	<b>14 658</b>	<b>16 463</b>	<b>19 546</b>	

Ceny jsou včetně uchycení.

☞ Údaje pro objednávku jsou uvedeny na straně 42.

Ceny jsou uvedeny bez DPH.

# RADIK KLASIK - Z

## (POZINKOVANÉ DESKOVÉ OTOPNÉ TĚLESO)

TEPELNÝ VÝKON Q [W] PRO TEPLONOSNOU LÁTKU VODA PODLE EN 442 A CENA

20 °C		Typ 10 Hloubka B = 47 mm						Typ 11 Hloubka B = 63 mm						Typ 21 Hloubka B = 66 mm					
Délka L [mm]	t <sub>1</sub> /t <sub>2</sub> [°C] Cena	Výška H [mm]																	
		300	400	500	600	700	900	300	400	500	600	700	900	300	400	500	600	700	900
400	75/65			206	242	278	350	220	283	343	401	456	558	298	375	447	515	580	702
	55/45			105	125	143	179	112	145	176	205	233	284	152	191	227	261	292	351
	Kč			5 712	6 077	6 702	7 645	6 607	7 211	7 901	8 486	9 632	11 355	7 253	8 027	8 725	9 589	10 874	12 797
500	75/65	165	212	257	302	347	438	275	354	429	501	570	697	373	469	559	644	725	877
	55/45	84	108	132	156	179	224	140	181	219	256	291	355	190	238	283	326	366	438
	Kč	5 767	5 818	6 214	6 640	7 381	8 486	7 159	7 872	8 691	9 391	10 722	12 722	7 909	8 833	9 679	10 714	12 223	14 488
600	75/65	198	254	308	362	416	525	329	425	515	601	683	836	447	562	670	773	870	1052
	55/45	100	129	158	187	214	269	168	217	263	308	349	426	228	286	340	391	439	526
	Kč	6 098	6 251	6 716	7 204	8 054	9 328	7 712	8 535	9 482	10 291	11 810	14 089	8 569	9 644	10 628	11 834	13 571	16 178
700	75/65			360	423	486	613	384	496	601	701	797	976	522	656	782	902	1015	1228
	55/45			185	218	250	314	196	253	307	359	407	497	266	334	397	457	512	614
	Kč			7 215	7 765	8 727	10 171	8 265	9 193	10 269	11 191	12 900	15 461	9 226	10 453	11 584	12 958	14 920	17 866
800	75/65			411	483	555	700	439	566	686	802	911	1115	596	750	894	1030	1160	1403
	55/45			211	249	286	359	224	289	351	410	466	568	304	381	453	522	585	701
	Kč			7 717	8 329	9 401	11 011	8 817	9 856	11 061	12 094	13 985	16 826	9 886	11 261	12 538	14 082	16 271	19 555
900	75/65			463	544	625	788	494	637	772	902	1025	1255	671	843	1005	1159	1305	1579
	55/45			237	281	322	404	252	326	395	462	524	639	342	429	510	587	658	789
	Kč			8 219	8 893	10 078	11 854	9 367	10 518	11 852	12 995	15 076	18 194	10 543	12 070	13 489	15 205	17 618	21 241
1000	75/65			514	604	694	875	549	708	858	1002	1139	1394	745	937	1117	1288	1450	1754
	55/45			264	312	357	449	280	362	439	513	582	710	380	476	567	652	731	877
	Kč			8 723	9 455	10 751	12 697	9 918	11 178	12 640	13 896	16 165	19 564	11 202	12 884	14 444	16 328	18 971	22 933
1100	75/65			565	664	763	963	604	779	944	1102	1253	1533	820	1031	1229	1417	1595	1929
	55/45			290	343	393	493	308	398	483	564	640	781	418	524	624	718	804	964
	Kč			9 223	10 021	11 426	13 537	10 471	11 835	13 429	14 801	17 255	20 933	11 860	13 690	15 393	17 452	20 320	24 620
1200	75/65			617	725	833	1050	659	850	1030	1202	1367	1673	894	1124	1340	1546	1740	2105
	55/45			316	374	429	538	336	434	527	616	699	852	456	572	680	783	877	1052
	Kč			9 722	10 580	12 100	14 378	11 024	12 497	14 220	15 703	18 342	22 302	12 517	14 500	16 349	18 572	21 668	26 309
1400	75/65			720	846	972	1225	769	991	1201	1403	1595	1952	1043	1312	1564	1803	2030	2456
	55/45			369	437	500	628	392	507	614	718	815	994	532	667	794	913	1024	1227
	Kč			10 729	11 711	13 450	16 063	12 125	13 822	15 800	17 508	20 516	25 035	13 835	16 117	18 257	20 821	24 367	29 686
1600	75/65			822	966	1110	1400	878	1133	1373	1603	1822	2230	1192	1499	1787	2061	2320	2806
	55/45			422	499	572	718	449	579	702	821	931	1136	607	762	907	1044	1170	1403
	Kč			11 730	12 836	14 801	17 746	13 228	15 142	17 378	19 310	22 694	27 772	15 151	17 735	20 158	23 068	27 065	33 065
1800	75/65			925	1087	1249		988	1274	1544	1804	2050		1341	1687	2011	2318	2610	3157
	55/45			475	561	643		505	651	790	923	1048		683	858	1020	1174	1316	1578
	Kč			12 734	13 962	16 146		14 335	16 465	18 961	21 120	24 872		16 468	19 354	22 064	25 313	29 767	36 443
2000	75/65			1028	1208	1388		1098	1416	1716	2004	2278		1490	1874	2234	2576	2900	3508
	55/45			527	624	715		561	724	878	1026	1164		759	953	1134	1305	1462	1753
	Kč			13 738	15 088	17 498		15 437	17 788	20 539	22 919	27 048		17 784	20 974	23 969	27 560	32 467	39 823

# RADIK KLASIK - Z

## (POZINKOVANÉ DESKOVÉ OTOPNÉ TĚLESO)



TEPELNÝ VÝKON Q [W] PRO TEPLONOSNOU LÁTKU VODA PODLE EN 442 A CENA

20 °C		Typ 22 Hloubka B = 100 mm							Typ 33 Hloubka B = 155 mm						
		Výška H [mm]													
Délka L [mm]	t <sub>1</sub> /t <sub>2</sub> [°C] Cena	200	300	400	500	600	700	900	200	300	400	500	600	700	900
		400	75/65		386	486	581	672	759	925		552	695	832	962
55/45			196	246	294	340	382	462		284	356	422	485	547	664
<b>Kč</b>			<b>7 730</b>	<b>8 642</b>	<b>9 404</b>	<b>10 291</b>	<b>11 782</b>	<b>14 017</b>		<b>9 787</b>	<b>11 142</b>	<b>12 367</b>	<b>13 595</b>	<b>15 719</b>	<b>18 909</b>
500	75/65		483	608	726	840	949	1157		690	869	1040	1203	1362	1664
	55/45		245	308	367	424	478	578		355	444	527	606	683	830
	<b>Kč</b>		<b>8 524</b>	<b>9 622</b>	<b>10 541</b>	<b>11 590</b>	<b>13 348</b>	<b>15 987</b>		<b>10 861</b>	<b>12 493</b>	<b>13 954</b>	<b>15 466</b>	<b>17 966</b>	<b>21 718</b>
600	75/65		580	730	871	1007	1138	1388		827	1043	1247	1444	1634	1997
	55/45		294	370	441	509	573	694		426	533	633	727	820	996
	<b>Kč</b>		<b>9 322</b>	<b>10 606</b>	<b>11 677</b>	<b>12 887</b>	<b>14 915</b>	<b>17 954</b>		<b>11 933</b>	<b>13 841</b>	<b>15 542</b>	<b>17 337</b>	<b>20 210</b>	<b>24 523</b>
700	75/65		676	851	1016	1175	1328	1619		965	1217	1455	1684	1906	2330
	55/45		343	431	514	594	669	809		497	622	738	848	957	1161
	<b>Kč</b>		<b>10 117</b>	<b>11 588</b>	<b>12 812</b>	<b>14 189</b>	<b>16 483</b>	<b>19 921</b>		<b>13 005</b>	<b>15 190</b>	<b>17 128</b>	<b>19 205</b>	<b>22 455</b>	<b>27 334</b>
800	75/65	519	773	973	1162	1343	1518	1850	747	1103	1390	1663	1925	2178	2662
	55/45	273	392	493	588	679	764	925	391	569	711	844	969	1093	1327
	<b>Kč</b>	<b>9 897</b>	<b>10 911</b>	<b>12 567</b>	<b>13 946</b>	<b>15 486</b>	<b>18 047</b>	<b>21 890</b>	<b>12 769</b>	<b>14 078</b>	<b>16 540</b>	<b>18 716</b>	<b>21 075</b>	<b>24 701</b>	<b>30 141</b>
900	75/65	584	869	1094	1307	1511	1707	2082	841	1241	1564	1871	2165	2451	2995
	55/45	308	441	554	661	764	860	1041	440	640	800	949	1090	1230	1493
	<b>Kč</b>	<b>10 620</b>	<b>11 707</b>	<b>13 550</b>	<b>15 083</b>	<b>16 787</b>	<b>19 616</b>	<b>23 863</b>	<b>13 741</b>	<b>15 151</b>	<b>17 890</b>	<b>20 305</b>	<b>22 945</b>	<b>26 948</b>	<b>32 947</b>
1000	75/65	649	966	1216	1452	1679	1897	2313	934	1379	1738	2079	2406	2723	3328
	55/45	342	490	616	735	849	955	1156	489	711	889	1055	1211	1366	1659
	<b>Kč</b>	<b>11 341</b>	<b>12 504</b>	<b>14 530</b>	<b>16 219</b>	<b>18 085</b>	<b>21 181</b>	<b>25 829</b>	<b>14 712</b>	<b>16 223</b>	<b>19 240</b>	<b>21 890</b>	<b>24 815</b>	<b>29 192</b>	<b>35 756</b>
1100	75/65	714	1063	1338	1597	1847	2087	2544	1027	1517	1912	2287	2647	2995	3661
	55/45	376	539	678	808	934	1051	1272	538	782	978	1160	1332	1503	1825
	<b>Kč</b>	<b>12 061</b>	<b>13 298</b>	<b>15 512</b>	<b>17 354</b>	<b>19 383</b>	<b>22 750</b>	<b>27 798</b>	<b>15 686</b>	<b>17 294</b>	<b>20 590</b>	<b>23 479</b>	<b>26 685</b>	<b>31 437</b>	<b>38 563</b>
1200	75/65	779	1159	1459	1742	2015	2276	2776	1121	1655	2086	2495	2887	3268	3994
	55/45	410	588	739	882	1019	1146	1387	587	853	1067	1266	1454	1640	1991
	<b>Kč</b>	<b>12 781</b>	<b>14 096</b>	<b>16 491</b>	<b>18 493</b>	<b>20 681</b>	<b>24 314</b>	<b>29 767</b>	<b>16 657</b>	<b>18 370</b>	<b>21 940</b>	<b>25 067</b>	<b>28 554</b>	<b>33 680</b>	<b>41 369</b>
1400	75/65	909	1352	1702	2033	2351	2656	3238	1308	1931	2433	2911	3368	3812	4659
	55/45	478	686	862	1029	1188	1338	1619	685	995	1244	1477	1696	1913	2323
	<b>Kč</b>	<b>14 225</b>	<b>15 686</b>	<b>18 452</b>	<b>20 765</b>	<b>23 278</b>	<b>27 449</b>	<b>33 705</b>	<b>18 605</b>	<b>20 511</b>	<b>24 640</b>	<b>28 241</b>	<b>32 294</b>	<b>38 173</b>	<b>46 985</b>
1600	75/65	1038	1546	1946	2323	2686	3035	3701	1494	2206	2781	3326	3850	4357	5325
	55/45	547	784	985	1176	1358	1529	1850	782	1137	1422	1688	1938	2186	2655
	<b>Kč</b>	<b>15 668</b>	<b>17 276</b>	<b>20 416</b>	<b>23 038</b>	<b>25 875</b>	<b>30 580</b>	<b>37 640</b>	<b>20 548</b>	<b>22 655</b>	<b>27 338</b>	<b>31 417</b>	<b>36 035</b>	<b>42 661</b>	<b>52 600</b>
1800	75/65	1168	1739	2189	2614	3022	3415	4163	1681	2482	3128	3742	4331	4901	5990
	55/45	615	882	1109	1323	1528	1720	2081	880	1279	1600	1899	2180	2460	2987
	<b>Kč</b>	<b>17 111</b>	<b>18 869</b>	<b>22 378</b>	<b>25 310</b>	<b>28 475</b>	<b>33 716</b>	<b>41 582</b>	<b>22 496</b>	<b>24 802</b>	<b>30 040</b>	<b>34 591</b>	<b>39 778</b>	<b>47 152</b>	<b>58 216</b>
2000	75/65	1298	1932	2432	2904	3358	3794	4626	1868	2758	3476	4158	4812	5446	6656
	55/45	683	980	1232	1470	1698	1911	2312	978	1421	1778	2110	2423	2733	3318
	<b>Kč</b>	<b>18 554</b>	<b>20 456</b>	<b>24 340</b>	<b>27 581</b>	<b>31 069</b>	<b>36 848</b>	<b>45 516</b>	<b>24 440</b>	<b>26 943</b>	<b>32 737</b>	<b>37 767</b>	<b>43 516</b>	<b>51 643</b>	<b>63 833</b>

Ceny jsou včetně uchycení.

Údaje pro objednávku jsou uvedeny na straně 42.

Ceny jsou uvedeny bez DPH.

Technické změny vyhrazeny.

# RADIK KLASIK - R

## (DESKOVÉ OTOPNÉ TĚLESO PRO REKONSTRUKCE)

TEPELNÝ VÝKON Q [W] PRO TEPLONOSNOU LÁTKU VODA PODLE EN 442 A CENA

20 °C		Typ 20 R Hloubka B = 66 mm	Typ 21 R Hloubka B = 66 mm	Typ 22 R Hloubka B = 100 mm	Typ 33 R Hloubka B = 155 mm
Délka L [mm]	t <sub>1</sub> /t <sub>2</sub> [°C] Cena	Výška H [mm]			
		554	554	554	554
400	75/65	366	484	630	903
	55/45	188	245	319	456
	<b>Kč</b>	<b>2 236</b>	<b>2 738</b>	<b>2 928</b>	<b>4 495</b>
500	75/65	457	605	788	1129
	55/45	235	307	399	570
	<b>Kč</b>	<b>2 467</b>	<b>2 997</b>	<b>3 243</b>	<b>4 928</b>
600	75/65	548	726	946	1354
	55/45	282	368	478	684
	<b>Kč</b>	<b>2 701</b>	<b>3 254</b>	<b>3 566</b>	<b>5 370</b>
700	75/65	640	847	1103	1580
	55/45	518	682	888	1271
	<b>Kč</b>	<b>2 930</b>	<b>3 509</b>	<b>3 881</b>	<b>5 809</b>
800	75/65	731	968	1261	1806
	55/45	376	491	638	912
	<b>Kč</b>	<b>3 167</b>	<b>3 767</b>	<b>4 198</b>	<b>6 248</b>
900	75/65	823	1089	1418	2031
	55/45	423	552	717	1026
	<b>Kč</b>	<b>3 399</b>	<b>4 019</b>	<b>4 520</b>	<b>6 688</b>
1000	75/65	914	1210	1576	2257
	55/45	470	613	797	1140
	<b>Kč</b>	<b>3 630</b>	<b>4 277</b>	<b>4 835</b>	<b>7 130</b>
1100	75/65	1005	1331	1734	2483
	55/45	517	675	877	1254
	<b>Kč</b>	<b>3 860</b>	<b>4 534</b>	<b>5 153</b>	<b>7 567</b>
1200	75/65	1097	1452	1891	2708
	55/45	564	736	957	1368
	<b>Kč</b>	<b>4 102</b>	<b>4 790</b>	<b>5 474</b>	<b>8 009</b>
1400	75/65	1280	1694	2206	3160
	55/45	658	859	1116	1597
	<b>Kč</b>	<b>4 564</b>	<b>5 298</b>	<b>6 107</b>	<b>8 888</b>
1600	75/65	1462	1936	2522	3611
	55/45	752	981	1275	1825
	<b>Kč</b>	<b>5 033</b>	<b>5 810</b>	<b>6 745</b>	<b>9 766</b>
1800	75/65	1645	2178	2837	4063
	55/45	846	1104	1435	2053
	<b>Kč</b>	<b>5 497</b>	<b>6 323</b>	<b>7 380</b>	<b>10 646</b>
2000	75/65	1828	2420	3152	4514
	55/45	940	1227	1594	2281
	<b>Kč</b>	<b>5 963</b>	<b>6 832</b>	<b>8 014</b>	<b>11 528</b>

# RADIK KLASIK - R (DESKOVÉ OTOPNÉ TĚLESO PRO REKONSTRUKCE)



**Sami si můžete najít náhradu článkových litinových a ocelových radiátorů za desková otopná tělesa RADIK KLASIK - R**

		Článkové radiátory						Desková otopná tělesa			
		litina				ocel		RADIK KLASIK - R			
1.		575 ÷ 610				575 ÷ 610		554			
2.		500				500		500			
3.		110	160	220	200	150	200	66	66	100	155
4.		500/110	500/160	500/220	500/200	500/150	500/200	20 R	21 R	22 R	33 R
		počet článků n [ks]				počet článků n [ks]		adekvátní délka tělesa L [mm]			
		5	3	3	3	5	4	400			
		6	4	3	4	6	5	500	400		
		7	5	4	4	7	5	600	400	400	
		8	6	5	5	8	7	700	500	400	
		10	7	6	7	10	8	800	600	500	
		11	8	6	7	11	9	900	700	500	400
		12	9	7	8	12	10	1000	800	600	400
		13	10	8	9	13	11	1100	800	700	500
		15	11	9	10	15	12	1200	900	700	500
		16	12	10	11	16	14	1400	1000	800	600
		17	13	10	12	17	14	1400	1100	800	600
		18	14	11	12	18	15	1600	1100	900	600
		20	15	12	13	20	16	1600	1200	900	700
5.		22	16	13	15	22	18	1800	1400	1000	700
		24	18	14	16	24	19	2000	1400	1100	800
		25	19	15	17	25	21	2000	1600	1200	800
		26	20	15	17	26	22	1600	1200	900	
		29	22	17	20	29	24	1800	1400	1000	
		30	23	18	20	30	25	1800	1400	1000	
		33	25	20	22	33	27	2000	1600	1100	
		35	26	21	23	35	28	1600	1100		
		38	28	23	26	38	31	1800	1200		
		38	29	23	26	38	31	1800	1400		
		40	30	23	26	40	32	1800	1400		
		44	33	26	29	44	36	2000	1400		
		50	38	30	34	50	41	1600			
		57	43	34	38	57	46	1800			
		64	48	38	43	64	51	2000			

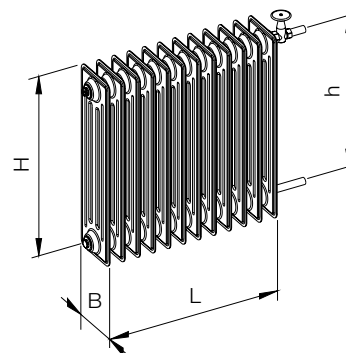
## Identifikace

### starého radiátoru:

- stanovit materiál (litina/ocel)\*
- změřit výšku radiátoru **H**
- ověřit, zda přípojovací rozteč **h** je 500 mm
- změřit hloubku radiátoru **B**
- spočítat počet článků („žeber“)

### Hledání náhrady v tabulce:

- podle identifikace (viz výše) vyhledat v levé části tabulky příslušný sloupec, odpovídající typu starého radiátoru
- nalézt řádek s příslušným počtem článků **n** (pokud není v tabulce k dispozici přesný počet, zvolit nejbližší vyšší)
- v řádku s příslušným počtem článků v pravé (modré) části tabulky vyberte nejvíce vyhovující délku nového deskového tělesa **L** (ta je závislá na typu deskového tělesa)
- po výběru typu deskového tělesa proveďte ještě kontrolu jeho hloubky **B**, zda vyhovuje požadavkům



**H** [mm] - výška otopného tělesa

**h** [mm] - přípojovací rozteč

**L** [mm] - délka otopného tělesa

**B** [mm] - hloubka otopného tělesa

\* pokud je povrch Vašeho článkového radiátoru hrubý, máte litinový radiátor

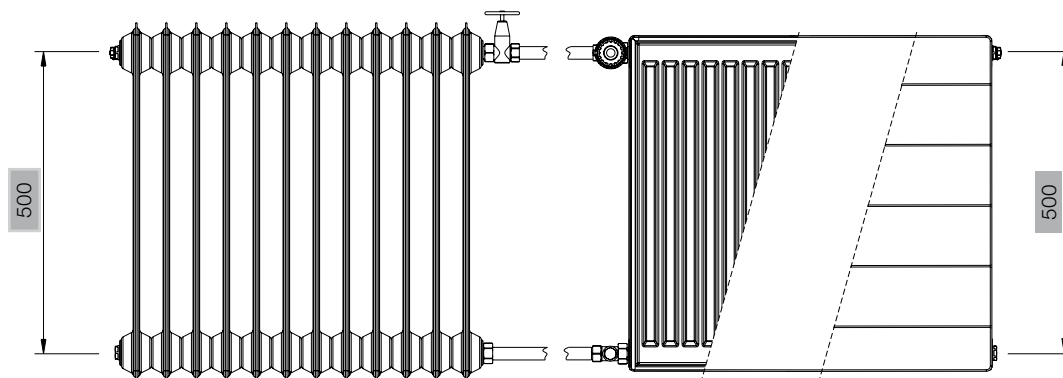
## Tepelné výkony článkových radiátorů

materiál radiátoru	přípojovací rozteč h [mm]	hloubka B [mm]	tepelný výkon [W/čl] (90/70/20 °C)
ocel	500	150	90
		160	93
		200	110
		220	121
		110	92
litina	500	150	107
		160	120
		200	134
		220	151
		250	169

Informační zdroj: Československý katalog pro výstavbu 14/5 Otopná tělesa, základní řada z roku 1991

# RADIK KLASIK - R

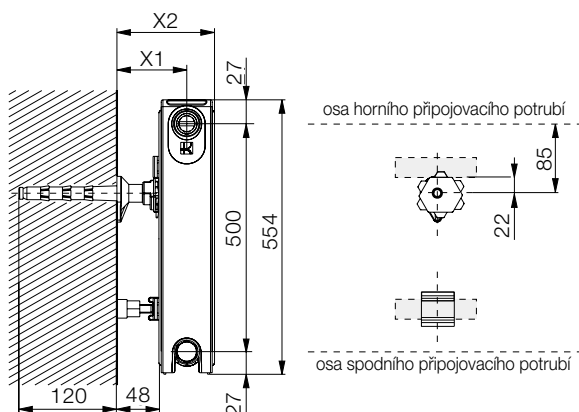
## (DESKOVÉ OTOPNÉ TĚLESO PRO REKONSTRUKCE)



### Údaje pro upevnění

Pro upevnění je možné použít konzolu Z-U140 ve fixní vzdálenosti tělesa od stěny 48 mm, nebo konzolu Z-U290 ve variabilní vzdálenosti až do 100 mm od stěny.

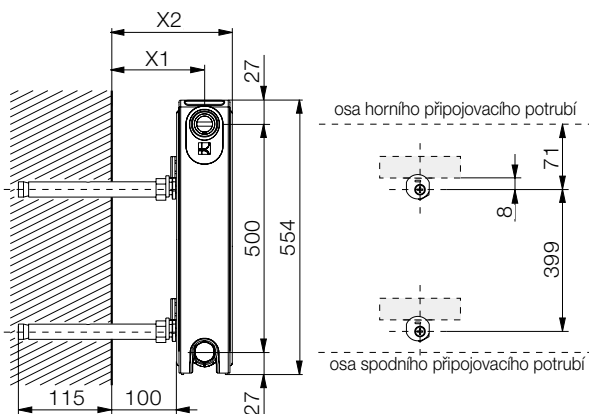
### Konzola Z-U140



Typ	20 R	21 R	22 R	33 R
X1	81	81	98	153
X2	114	114	148	203

Hodnoty X2 jsou u otopných těles v provedení PLAN/LINE větší o 2 mm.

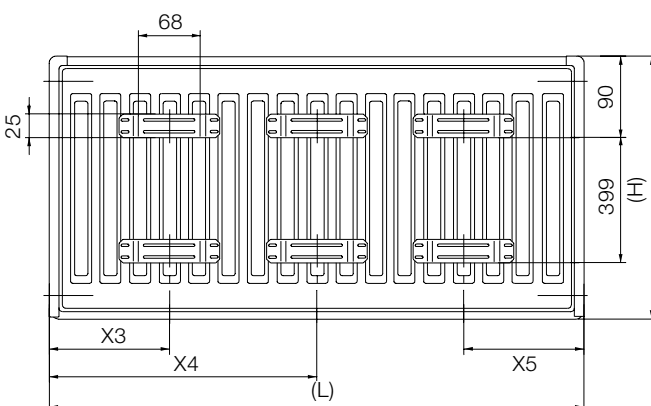
### Konzola Z-U290



Typ	20 R	21 R	22 R	33 R
X1	133	133	150	205
X2	166	166	200	255

Hodnoty X2 jsou u otopných těles v provedení PLAN/LINE větší o 2 mm.

### Údaje pro upevnění



Délka L [mm]	400	500 ÷ 1600	1800	2000
X3	133	133	133	133
X4	-	-	900	1000
X5	133	133	133	133

### Základní technické parametry

Typ	20 R	21 R	22 R	33 R
	20 PLAN R	21 PLAN R	22 PLAN R	33 PLAN R
	20 LINE R	21 LINE R	22 LINE R	33 LINE R
Výška H [mm]	554	554	554	554
Hmotnost tělesa [kg/m]	21,4	25,9	31,9	47,5
	25,8 *	30,3 *	36,3 *	51,9 *
Vodní objem [l/m]	5,5	5,5	5,5	8,2
Průtokový součinitel A <sub>t</sub> [m <sup>2</sup> ]	1,0 x 10 <sup>-4</sup> (DN 15)	1,0 x 10 <sup>-4</sup> (DN 15)	1,0 x 10 <sup>-4</sup> (DN 15)	1,18 x 10 <sup>-4</sup> (DN 15)
Součinitel odporu ξ <sub>t</sub> [-]	8,5 (DN 15)	8,5 (DN 15)	8,5 (DN 15)	5,8 (DN 15)
Jmenovitý tepelný výkon [W/m]	914	1210	1576	2257
	846 *	1148 *	1532 *	2196 *
Teplotní exponent n [-]	1,3010	1,3300	1,3344	1,3364
	1,2801 *	1,3217 *	1,3226 *	1,3202 *
K <sub>m</sub>	5,6310	6,6551	8,5202	12,1068
	5,6561 *	6,5224 *	8,6736 *	12,5502 *

\* Tyto hodnoty platí pro provedení PLAN - R a LINE - R

$$\text{Charakteristické rovnice: } \phi = K_M \cdot \Delta T^n \left[ \frac{W}{m} \right], \quad \Delta T = \frac{t_1 + t_2}{2} - t_1 [K]$$

t<sub>1</sub> – teplota vstupní vody, t<sub>2</sub> – teplota výstupní vody,

t<sub>1</sub> – vztažná teplota vzduchu

# RADIK PLAN KLASIK – R, LINE KLASIK – R



TEPELNÝ VÝKON Q [W] PRO TEPLONOSNOU LÁTKU VODA PODLE EN 442 A CENA

20 °C		Typ 20 PLAN R Typ 20 LINE R Hloubka B = 68 mm	Typ 21 PLAN R Typ 21 LINE R Hloubka B = 68 mm	Typ 22 PLAN R Typ 22 LINE R Hloubka B = 102 mm	Typ 33 PLAN R Typ 33 LINE R Hloubka B = 157 mm
Délka L [mm]	t <sub>1</sub> /t <sub>2</sub> [°C] Cena	Výška H [mm]			
		554	554	554	554
400	75/65	338	459	613	878
	55/45	176	234	312	448
	<b>Kč (PLAN)</b>	<b>5 321</b>	<b>6 163</b>	<b>7 012</b>	<b>8 931</b>
	<b>Kč (LINE)</b>	<b>5 857</b>	<b>6 777</b>	<b>7 715</b>	<b>9 826</b>
500	75/65	423	574	766	1098
	55/45	220	292	390	559
	<b>Kč (PLAN)</b>	<b>5 538</b>	<b>6 434</b>	<b>7 343</b>	<b>9 397</b>
	<b>Kč (LINE)</b>	<b>6 094</b>	<b>7 078</b>	<b>8 078</b>	<b>10 339</b>
600	75/65	508	689	919	1318
	55/45	264	351	468	671
	<b>Kč (PLAN)</b>	<b>5 757</b>	<b>6 694</b>	<b>7 672</b>	<b>9 863</b>
	<b>Kč (LINE)</b>	<b>6 331</b>	<b>7 362</b>	<b>8 439</b>	<b>10 851</b>
700	75/65	592	804	1072	1537
	55/45	308	409	546	783
	<b>Kč (PLAN)</b>	<b>5 969</b>	<b>6 957</b>	<b>8 002</b>	<b>10 332</b>
	<b>Kč (LINE)</b>	<b>6 566</b>	<b>7 651</b>	<b>8 804</b>	<b>11 364</b>
800	75/65	677	918	1226	1757
	55/45	352	468	624	895
	<b>Kč (PLAN)</b>	<b>6 189</b>	<b>7 220</b>	<b>8 325</b>	<b>10 795</b>
	<b>Kč (LINE)</b>	<b>6 808</b>	<b>7 940</b>	<b>9 157</b>	<b>11 876</b>
900	75/65	761	1033	1379	1976
	55/45	396	526	702	1007
	<b>Kč (PLAN)</b>	<b>6 400</b>	<b>7 484</b>	<b>8 656</b>	<b>11 266</b>
	<b>Kč (LINE)</b>	<b>7 041</b>	<b>8 231</b>	<b>9 521</b>	<b>12 394</b>
1000	75/65	846	1148	1532	2196
	55/45	440	584	780	1119
	<b>Kč (PLAN)</b>	<b>6 616</b>	<b>7 748</b>	<b>8 981</b>	<b>11 730</b>
	<b>Kč (LINE)</b>	<b>7 276</b>	<b>8 524</b>	<b>9 881</b>	<b>12 903</b>
1100	75/65	931	1263	1685	2416
	55/45	484	643	858	1231
	<b>Kč (PLAN)</b>	<b>6 832</b>	<b>8 014</b>	<b>9 317</b>	<b>12 197</b>
	<b>Kč (LINE)</b>	<b>7 516</b>	<b>8 815</b>	<b>10 249</b>	<b>13 415</b>
1200	75/65	1015	1378	1838	2635
	55/45	528	701	935	1343
	<b>Kč (PLAN)</b>	<b>7 045</b>	<b>8 272</b>	<b>9 648</b>	<b>12 664</b>
	<b>Kč (LINE)</b>	<b>7 750</b>	<b>9 098</b>	<b>10 615</b>	<b>13 929</b>
1400	75/65	1184	1607	2145	3074
	55/45	616	818	1091	1566
	<b>Kč (PLAN)</b>	<b>7 477</b>	<b>8 798</b>	<b>10 298</b>	<b>13 600</b>
	<b>Kč (LINE)</b>	<b>8 227</b>	<b>9 677</b>	<b>11 332</b>	<b>14 960</b>
1600	75/65	1354	1837	2451	3514
	55/45	704	935	1247	1790
	<b>Kč (PLAN)</b>	<b>7 903</b>	<b>9 325</b>	<b>10 955</b>	<b>14 530</b>
	<b>Kč (LINE)</b>	<b>8 693</b>	<b>10 259</b>	<b>12 050</b>	<b>15 983</b>
1800	75/65	1523	2066	2758	3953
	55/45	792	1052	1403	2014
	<b>Kč (PLAN)</b>	<b>8 339</b>	<b>9 850</b>	<b>11 615</b>	<b>15 466</b>
	<b>Kč (LINE)</b>	<b>9 175</b>	<b>10 834</b>	<b>12 777</b>	<b>17 009</b>
2000	75/65	1692	2296	3064	4392
	55/45	880	1169	1559	2238
	<b>Kč (PLAN)</b>	<b>8 773</b>	<b>10 379</b>	<b>12 275</b>	<b>16 397</b>
	<b>Kč (LINE)</b>	<b>9 648</b>	<b>11 417</b>	<b>13 503</b>	<b>18 037</b>

Ceny jsou včetně uchycení.

☑ Údaje pro objednávku jsou uvedeny na straně 42–43.

Ceny jsou uvedeny bez DPH.

Technické změny vyhrazeny.

# RADIK VK, VKL

## TEPELNÝ VÝKON Q [W] PRO TEPLONOSNOU LÁTKU VODA PODLE EN 442 A CENA

20 °C		Typ 10 VK Typ 10 VKL Hloubka B = 47 mm						Typ 11 VK Typ 11 VKL Hloubka B = 63 mm						Typ 20 VK Hloubka B = 66 mm		
Délka L [mm]	t <sub>1</sub> /t <sub>2</sub> [°C] Cena	Výška H [mm]														
		300	400	500	600	700	900	300	400	500	600	700	900	500	600	700
400	75/65			206	242	278	350	220	283	343	401	456	558	335	391	447
	55/45			105	125	143	179	112	145	176	205	233	284	173	201	228
	Kč			<b>2 713</b>	<b>2 929</b>	<b>3 147</b>	<b>3 478</b>	<b>2 759</b>	<b>2 867</b>	<b>2 978</b>	<b>3 267</b>	<b>3 570</b>	<b>4 021</b>	<b>3 281</b>	<b>3 502</b>	<b>3 828</b>
500	75/65	165	212	257	302	347	438	275	354	429	501	570	697	419	489	559
	55/45	84	108	132	156	179	224	140	181	219	256	291	355	216	252	285
	Kč	<b>2 339</b>	<b>2 616</b>	<b>2 835</b>	<b>3 059</b>	<b>3 307</b>	<b>3 677</b>	<b>2 917</b>	<b>3 039</b>	<b>3 160</b>	<b>3 461</b>	<b>3 799</b>	<b>4 308</b>	<b>3 484</b>	<b>3 742</b>	<b>4 110</b>
600	75/65	198	254	308	362	416	525	329	425	515	601	683	836	503	587	670
	55/45	100	129	158	187	214	269	168	217	263	308	349	426	259	302	342
	Kč	<b>2 449</b>	<b>2 727</b>	<b>2 957</b>	<b>3 184</b>	<b>3 466</b>	<b>3 883</b>	<b>3 076</b>	<b>3 211</b>	<b>3 343</b>	<b>3 662</b>	<b>4 035</b>	<b>4 595</b>	<b>3 685</b>	<b>3 981</b>	<b>4 390</b>
700	75/65			360	423	486	613	384	496	601	701	797	976	587	685	782
	55/45			185	218	250	314	196	253	307	359	407	497	302	352	399
	Kč			<b>3 079</b>	<b>3 315</b>	<b>3 621</b>	<b>4 086</b>	<b>3 235</b>	<b>3 380</b>	<b>3 528</b>	<b>3 857</b>	<b>4 267</b>	<b>4 883</b>	<b>3 890</b>	<b>4 215</b>	<b>4 669</b>
800	75/65			411	483	555	700	439	566	686	802	911	1115	670	782	894
	55/45			211	249	286	359	224	289	351	410	466	568	345	402	455
	Kč			<b>3 203</b>	<b>3 445</b>	<b>3 781</b>	<b>4 286</b>	<b>3 392</b>	<b>3 551</b>	<b>3 710</b>	<b>4 055</b>	<b>4 498</b>	<b>5 166</b>	<b>4 093</b>	<b>4 454</b>	<b>4 954</b>
900	75/65			463	544	625	788	494	637	772	902	1025	1255	754	880	1005
	55/45			237	281	322	404	252	326	395	462	524	639	388	453	512
	Kč			<b>3 322</b>	<b>3 571</b>	<b>3 938</b>	<b>4 484</b>	<b>3 548</b>	<b>3 723</b>	<b>3 892</b>	<b>4 248</b>	<b>4 731</b>	<b>5 456</b>	<b>4 298</b>	<b>4 694</b>	<b>5 236</b>
1000	75/65			514	604	694	875	549	708	858	1002	1139	1394	838	978	1117
	55/45			264	312	357	449	280	362	439	513	582	710	431	503	569
	Kč			<b>3 445</b>	<b>3 706</b>	<b>4 097</b>	<b>4 690</b>	<b>3 706</b>	<b>3 890</b>	<b>4 075</b>	<b>4 448</b>	<b>4 967</b>	<b>5 745</b>	<b>4 504</b>	<b>4 927</b>	<b>5 515</b>
1100	75/65			565	664	763	963	604	779	944	1102	1253	1533	922	1076	1229
	55/45			290	343	393	493	308	398	483	564	640	781	474	553	626
	Kč			<b>3 567</b>	<b>3 835</b>	<b>4 257</b>	<b>4 886</b>	<b>3 860</b>	<b>4 062</b>	<b>4 261</b>	<b>4 642</b>	<b>5 195</b>	<b>6 029</b>	<b>4 706</b>	<b>5 164</b>	<b>5 794</b>
1200	75/65			617	725	833	1050	659	850	1030	1202	1367	1673	1006	1174	1340
	55/45			316	374	429	538	336	434	527	616	699	852	518	604	683
	Kč			<b>3 694</b>	<b>3 964</b>	<b>4 415</b>	<b>5 096</b>	<b>4 021</b>	<b>4 234</b>	<b>4 445</b>	<b>4 838</b>	<b>5 430</b>	<b>6 318</b>	<b>4 910</b>	<b>5 405</b>	<b>6 076</b>
1400	75/65			720	846	972	1225	769	991	1201	1403	1595	1952	1173	1369	1564
	55/45			369	437	500	628	392	507	614	718	815	994	604	704	797
	Kč			<b>3 935</b>	<b>4 224</b>	<b>4 732</b>	<b>5 495</b>	<b>4 338</b>	<b>4 571</b>	<b>4 809</b>	<b>5 233</b>	<b>5 899</b>	<b>6 898</b>	<b>5 318</b>	<b>5 876</b>	<b>6 637</b>
1600	75/65			822	966	1110	1400	878	1133	1373	1603	1822	2230	1341	1565	1787
	55/45			422	499	572	718	449	579	702	821	931	1136	690	805	911
	Kč			<b>4 179</b>	<b>4 481</b>	<b>5 051</b>	<b>5 905</b>	<b>4 651</b>	<b>4 912</b>	<b>5 176</b>	<b>5 627</b>	<b>6 365</b>	<b>7 470</b>	<b>5 726</b>	<b>6 350</b>	<b>7 197</b>
1800	75/65			925	1087	1249		988	1274	1544	1804	2050		1508	1760	2011
	55/45			475	561	643		505	651	790	923	1048		776	906	1025
	Kč			<b>4 423</b>	<b>4 744</b>	<b>5 370</b>		<b>4 966</b>	<b>5 251</b>	<b>5 544</b>	<b>6 018</b>	<b>6 826</b>		<b>6 136</b>	<b>6 825</b>	<b>7 761</b>
2000	75/65			1028	1208	1388		1098	1416	1716	2004	2278		1676	1956	2234
	55/45			527	624	715		561	724	878	1026	1164		863	1006	1139
	Kč			<b>4 669</b>	<b>5 006</b>	<b>5 689</b>		<b>5 280</b>	<b>5 597</b>	<b>5 907</b>	<b>6 410</b>	<b>7 291</b>		<b>6 544</b>	<b>7 299</b>	<b>8 321</b>
2300	75/65									1973	2305	2620		1927	2249	2569
	55/45									1009	1180	1339		992	1157	1310
	Kč									<b>6 458</b>	<b>7 003</b>	<b>7 992</b>		<b>7 151</b>	<b>8 014</b>	<b>9 166</b>
2600	75/65									2231	2605	2961		2179	2543	2904
	55/45									1141	1334	1514		1121	1308	1480
	Kč									<b>7 015</b>	<b>7 590</b>	<b>8 691</b>		<b>7 763</b>	<b>8 725</b>	<b>10 010</b>
3000	75/65									2574	3006	3417		2514	2934	3351
	55/45									1317	1539	1746		1294	1509	1708
	Kč									<b>7 743</b>	<b>8 373</b>	<b>9 619</b>		<b>8 581</b>	<b>9 673</b>	<b>11 133</b>

Ceny jsou včetně uchycení.

☞ Údaje pro objednávku jsou uvedeny na straně 42.

Ceny jsou uvedeny bez DPH.



## TEPELNÝ VÝKON Q [W] PRO TEPLONOSNOU LÁTKU VODA PODLE EN 442 A CENA

20 °C		Typ 21 VK Typ 21 VKL Hloubka B = 66 mm						Typ 22 VK Typ 22 VKL Hloubka B = 100 mm						Typ 33 VK Typ 33 VKL Hloubka B = 155 mm					
Délka L [mm]	t <sub>1</sub> /t <sub>2</sub> [°C] Cena	Výška H [mm]																	
		300	400	500	600	700	900	300	400	500	600	700	900	300	400	500	600	700	900
400	75/65	298	375	447	515	580	702	386	486	581	672	759	925	552	695	832	962	1089	1331
	55/45	152	191	227	261	292	351	196	246	294	340	382	462	284	356	422	485	547	664
	<b>Kč</b>	<b>3 358</b>	<b>3 559</b>	<b>3 730</b>	<b>4 021</b>	<b>4 369</b>	<b>4 888</b>	<b>3 548</b>	<b>4 040</b>	<b>4 241</b>	<b>4 319</b>	<b>4 762</b>	<b>5 425</b>	<b>4 705</b>	<b>5 412</b>	<b>5 815</b>	<b>6 041</b>	<b>6 694</b>	<b>7 672</b>
500	75/65	373	469	559	644	725	877	483	608	726	840	949	1157	690	869	1040	1203	1362	1664
	55/45	190	238	283	326	366	438	245	308	367	424	478	578	355	444	527	606	683	830
	<b>Kč</b>	<b>3 540</b>	<b>3 760</b>	<b>3 957</b>	<b>4 280</b>	<b>4 681</b>	<b>5 280</b>	<b>3 789</b>	<b>4 308</b>	<b>4 538</b>	<b>4 631</b>	<b>5 144</b>	<b>5 907</b>	<b>5 005</b>	<b>5 746</b>	<b>6 207</b>	<b>6 486</b>	<b>7 227</b>	<b>8 338</b>
600	75/65	447	562	670	773	870	1052	580	730	871	1007	1138	1388	827	1043	1247	1444	1634	1997
	55/45	228	286	340	391	439	526	294	370	441	509	573	694	426	533	633	727	820	996
	<b>Kč</b>	<b>3 723</b>	<b>3 964</b>	<b>4 179</b>	<b>4 538</b>	<b>4 992</b>	<b>5 670</b>	<b>4 030</b>	<b>4 574</b>	<b>4 838</b>	<b>4 948</b>	<b>5 527</b>	<b>6 395</b>	<b>5 299</b>	<b>6 081</b>	<b>6 598</b>	<b>6 929</b>	<b>7 760</b>	<b>9 004</b>
700	75/65	522	656	782	902	1015	1228	676	851	1016	1175	1328	1619	965	1217	1455	1684	1906	2330
	55/45	266	334	397	457	512	614	343	431	514	594	669	809	497	622	738	848	957	1161
	<b>Kč</b>	<b>3 904</b>	<b>4 169</b>	<b>4 406</b>	<b>4 800</b>	<b>5 303</b>	<b>6 060</b>	<b>4 268</b>	<b>4 845</b>	<b>5 135</b>	<b>5 264</b>	<b>5 911</b>	<b>6 880</b>	<b>5 596</b>	<b>6 412</b>	<b>6 987</b>	<b>7 375</b>	<b>8 293</b>	<b>9 673</b>
800	75/65	596	750	894	1030	1160	1403	773	973	1162	1343	1518	1850	1103	1390	1663	1925	2178	2662
	55/45	304	381	453	522	585	701	392	493	588	679	764	925	569	711	844	969	1093	1327
	<b>Kč</b>	<b>4 086</b>	<b>4 372</b>	<b>4 630</b>	<b>5 057</b>	<b>5 614</b>	<b>6 451</b>	<b>4 506</b>	<b>5 114</b>	<b>5 430</b>	<b>5 576</b>	<b>6 292</b>	<b>7 367</b>	<b>5 893</b>	<b>6 746</b>	<b>7 375</b>	<b>7 818</b>	<b>8 828</b>	<b>10 339</b>
900	75/65	671	843	1005	1159	1305	1579	869	1094	1307	1511	1707	2082	1241	1564	1871	2165	2451	2995
	55/45	342	429	510	587	658	789	441	554	661	764	860	1041	640	800	949	1090	1230	1493
	<b>Kč</b>	<b>4 265</b>	<b>4 574</b>	<b>4 856</b>	<b>5 318</b>	<b>5 925</b>	<b>6 838</b>	<b>4 746</b>	<b>5 383</b>	<b>5 726</b>	<b>5 893</b>	<b>6 676</b>	<b>7 854</b>	<b>6 189</b>	<b>7 078</b>	<b>7 763</b>	<b>8 262</b>	<b>9 359</b>	<b>11 004</b>
1000	75/65	745	937	1117	1288	1450	1754	966	1216	1452	1679	1897	2313	1379	1738	2079	2406	2723	3328
	55/45	380	476	567	652	731	877	490	616	735	849	955	1156	711	889	1055	1211	1366	1659
	<b>Kč</b>	<b>4 448</b>	<b>4 778</b>	<b>5 076</b>	<b>5 576</b>	<b>6 236</b>	<b>7 227</b>	<b>4 984</b>	<b>5 653</b>	<b>6 021</b>	<b>6 207</b>	<b>7 060</b>	<b>8 338</b>	<b>6 486</b>	<b>7 409</b>	<b>8 153</b>	<b>8 707</b>	<b>9 893</b>	<b>11 675</b>
1100	75/65	820	1031	1229	1417	1595	1929	1063	1338	1597	1847	2087	2544	1517	1912	2287	2647	2995	3661
	55/45	418	524	624	718	804	964	539	678	808	934	1051	1272	782	978	1160	1332	1503	1825
	<b>Kč</b>	<b>4 630</b>	<b>4 984</b>	<b>5 303</b>	<b>5 837</b>	<b>6 548</b>	<b>7 614</b>	<b>5 221</b>	<b>5 919</b>	<b>6 318</b>	<b>6 521</b>	<b>7 442</b>	<b>8 823</b>	<b>6 779</b>	<b>7 743</b>	<b>8 540</b>	<b>9 154</b>	<b>10 428</b>	<b>12 337</b>
1200	75/65	894	1124	1340	1546	1740	2105	1159	1459	1742	2015	2276	2776	1655	2086	2495	2887	3268	3994
	55/45	456	572	680	783	877	1052	588	739	882	1019	1146	1387	853	1067	1266	1454	1640	1991
	<b>Kč</b>	<b>4 809</b>	<b>5 188</b>	<b>5 521</b>	<b>6 096</b>	<b>6 860</b>	<b>8 002</b>	<b>5 459</b>	<b>6 189</b>	<b>6 614</b>	<b>6 838</b>	<b>7 828</b>	<b>9 311</b>	<b>7 078</b>	<b>8 076</b>	<b>8 931</b>	<b>9 599</b>	<b>10 960</b>	<b>13 006</b>
1400	75/65	1043	1312	1564	1803	2030	2456	1352	1702	2033	2351	2656	3238	1931	2433	2911	3368	3812	4659
	55/45	532	667	794	913	1024	1227	686	862	1029	1188	1338	1619	995	1244	1477	1696	1913	2323
	<b>Kč</b>	<b>5 172</b>	<b>5 597</b>	<b>5 974</b>	<b>6 614</b>	<b>7 479</b>	<b>8 780</b>	<b>5 941</b>	<b>6 728</b>	<b>7 204</b>	<b>7 470</b>	<b>8 593</b>	<b>10 279</b>	<b>7 672</b>	<b>8 743</b>	<b>9 712</b>	<b>10 489</b>	<b>12 031</b>	<b>14 342</b>
1600	75/65	1192	1499	1787	2061	2320	2806	1546	1946	2323	2686	3035	3701	2206	2781	3326	3850	4357	5325
	55/45	607	762	907	1044	1170	1403	784	985	1176	1358	1529	1850	1137	1422	1688	1938	2186	2655
	<b>Kč</b>	<b>5 537</b>	<b>6 005</b>	<b>6 420</b>	<b>7 136</b>	<b>8 107</b>	<b>9 562</b>	<b>6 417</b>	<b>7 261</b>	<b>7 799</b>	<b>8 093</b>	<b>9 359</b>	<b>11 252</b>	<b>8 262</b>	<b>9 413</b>	<b>10 489</b>	<b>11 380</b>	<b>13 097</b>	<b>15 677</b>
1800	75/65	1341	1687	2011	2318	2610	3157	1739	2189	2614	3022	3415	4163	2482	3128	3742	4331	4901	5990
	55/45	683	858	1020	1174	1316	1578	882	1109	1323	1528	1720	2081	1279	1600	1899	2180	2460	2987
	<b>Kč</b>	<b>5 905</b>	<b>6 410</b>	<b>6 871</b>	<b>7 655</b>	<b>8 727</b>	<b>10 339</b>	<b>6 898</b>	<b>7 799</b>	<b>8 394</b>	<b>8 727</b>	<b>10 125</b>	<b>12 223</b>	<b>8 862</b>	<b>10 080</b>	<b>11 266</b>	<b>12 266</b>	<b>14 164</b>	<b>17 010</b>
2000	75/65	1490	1874	2234	2576	2900	3508	1932	2432	2904	3358	3794	4626	2758	3476	4158	4812	5446	6656
	55/45	759	953	1134	1305	1462	1753	980	1232	1470	1698	1911	2312	1421	1778	2110	2423	2733	3318
	<b>Kč</b>	<b>6 261</b>	<b>6 818</b>	<b>7 316</b>	<b>8 172</b>	<b>9 349</b>	<b>11 117</b>	<b>7 375</b>	<b>8 338</b>	<b>8 989</b>	<b>9 359</b>	<b>10 893</b>	<b>13 195</b>	<b>9 451</b>	<b>10 748</b>	<b>12 039</b>	<b>13 153</b>	<b>15 230</b>	<b>18 345</b>
2300	75/65			2569	2962	3335		2222	2797	3340	3862	4363		3172	3997	4782	5534	6263	
	55/45			1304	1500	1682		1126	1417	1690	1952	2197		1635	2044	2426	2786	3143	
	<b>Kč</b>			<b>7 991</b>	<b>8 949</b>	<b>10 283</b>		<b>8 092</b>	<b>9 145</b>	<b>9 875</b>	<b>10 298</b>	<b>12 038</b>		<b>10 339</b>	<b>11 745</b>	<b>13 210</b>	<b>14 488</b>	<b>16 831</b>	
2600	75/65			2904	3349	3770		2512	3162	3775	4365	4932		3585	4519	5405	6256	7080	
	55/45			1474	1696	1901		1273	1601	1910	2207	2484		1848	2311	2743	3149	3553	
	<b>Kč</b>			<b>8 663</b>	<b>9 728</b>	<b>11 218</b>		<b>8 810</b>	<b>9 947</b>	<b>10 763</b>	<b>11 252</b>	<b>13 193</b>		<b>11 228</b>	<b>12 746</b>	<b>14 378</b>	<b>15 823</b>	<b>18 432</b>	
3000	75/65			3351	3864	4350		2898	3648	4356	5037	5691		4137	5214	6237	7218	8169	
	55/45			1701	1957	2193		1469	1848	2204	2546	2866		2132	2666	3165	3634	4099	
	<b>Kč</b>			<b>9 562</b>	<b>10 768</b>	<b>12 462</b>		<b>9 765</b>	<b>11 025</b>	<b>11 951</b>	<b>12 506</b>	<b>14 725</b>		<b>12 412</b>	<b>14 081</b>	<b>15 935</b>	<b>17 596</b>	<b>20 565</b>	

Ceny jsou včetně uchycení.

☞ Údaje pro objednávku jsou uvedeny na straně 42.

Ceny jsou uvedeny bez DPH.

# RADIK VK - Z

## (POZINKOVANÉ DESKOVÉ OTOPNÉ TĚLESO)

TEPELNÝ VÝKON Q [W] PRO TEPLONOSNOU LÁTKU VODA PODLE EN 442 A CENA

20 °C		Typ 10 VK Hloubka B = 47 mm						Typ 11 VK Hloubka B = 63 mm					
		Výška H [mm]											
Délka L [mm]	t <sub>1</sub> /t <sub>2</sub> [°C] Cena	300	400	500	600	700	900	300	400	500	600	700	900
400	75/65			206	242	278	350	220	283	343	401	456	558
	55/45			105	125	143	179	112	145	176	205	233	284
	Kč			<b>7 509</b>	<b>8 027</b>	<b>8 752</b>	<b>9 839</b>	<b>7 931</b>	<b>8 503</b>	<b>9 135</b>	<b>9 930</b>	<b>11 081</b>	<b>12 805</b>
500	75/65	165	212	257	302	347	438	275	354	429	501	570	697
	55/45	84	108	132	156	179	224	140	181	219	256	291	355
	Kč	<b>7 007</b>	<b>7 618</b>	<b>8 009</b>	<b>8 606</b>	<b>9 444</b>	<b>10 706</b>	<b>8 486</b>	<b>9 173</b>	<b>9 929</b>	<b>10 843</b>	<b>12 175</b>	<b>14 174</b>
600	75/65	198	254	308	362	416	525	329	425	515	601	683	836
	55/45	100	129	158	187	214	269	168	217	263	308	349	426
	Kč	<b>7 396</b>	<b>8 075</b>	<b>8 510</b>	<b>9 182</b>	<b>10 138</b>	<b>11 572</b>	<b>9 035</b>	<b>9 841</b>	<b>10 722</b>	<b>11 759</b>	<b>13 274</b>	<b>15 547</b>
700	75/65			360	423	486	613	384	496	601	701	797	976
	55/45			185	218	250	314	196	253	307	359	407	497
	Kč			<b>9 008</b>	<b>9 763</b>	<b>10 831</b>	<b>12 436</b>	<b>9 585</b>	<b>10 508</b>	<b>11 516</b>	<b>12 673</b>	<b>14 370</b>	<b>16 918</b>
800	75/65			411	483	555	700	439	566	686	802	911	1115
	55/45			211	249	286	359	224	289	351	410	466	568
	Kč			<b>9 509</b>	<b>10 339</b>	<b>11 527</b>	<b>13 299</b>	<b>10 133</b>	<b>11 178</b>	<b>12 309</b>	<b>13 589</b>	<b>15 468</b>	<b>18 286</b>
900	75/65			463	544	625	788	494	637	772	902	1025	1255
	55/45			237	281	322	404	252	326	395	462	524	639
	Kč			<b>10 007</b>	<b>10 919</b>	<b>12 216</b>	<b>14 164</b>	<b>10 688</b>	<b>11 846</b>	<b>13 103</b>	<b>14 502</b>	<b>16 564</b>	<b>19 659</b>
1000	75/65			514	604	694	875	549	708	858	1002	1139	1394
	55/45			264	312	357	449	280	362	439	513	582	710
	Kč			<b>10 510</b>	<b>11 497</b>	<b>12 909</b>	<b>15 031</b>	<b>11 234</b>	<b>12 515</b>	<b>13 896</b>	<b>15 418</b>	<b>17 664</b>	<b>21 030</b>
1100	75/65			565	664	763	963	604	779	944	1102	1253	1533
	55/45			290	343	393	493	308	398	483	564	640	781
	Kč			<b>11 010</b>	<b>12 074</b>	<b>13 606</b>	<b>15 895</b>	<b>11 786</b>	<b>13 181</b>	<b>14 691</b>	<b>16 331</b>	<b>18 758</b>	<b>22 402</b>
1200	75/65			617	725	833	1050	659	850	1030	1202	1367	1673
	55/45			316	374	429	538	336	434	527	616	699	852
	Kč			<b>11 510</b>	<b>12 651</b>	<b>14 298</b>	<b>16 765</b>	<b>12 340</b>	<b>13 850</b>	<b>15 484</b>	<b>17 248</b>	<b>19 859</b>	<b>23 774</b>
1400	75/65			720	846	972	1225	769	991	1201	1403	1595	1952
	55/45			369	437	500	628	392	507	614	718	815	994
	Kč			<b>12 513</b>	<b>13 807</b>	<b>15 685</b>	<b>18 493</b>	<b>13 439</b>	<b>15 187</b>	<b>17 072</b>	<b>19 076</b>	<b>22 052</b>	<b>26 513</b>
1600	75/65			822	966	1110	1400	878	1133	1373	1603	1822	2230
	55/45			422	499	572	718	449	579	702	821	931	1136
	Kč			<b>13 509</b>	<b>14 965</b>	<b>17 068</b>	<b>20 226</b>	<b>14 541</b>	<b>16 526</b>	<b>18 658</b>	<b>20 906</b>	<b>24 246</b>	<b>29 258</b>
1800	75/65			925	1087	1249		988	1274	1544	1804	2050	
	55/45			475	561	643		505	651	790	923	1048	
	Kč			<b>14 509</b>	<b>16 124</b>	<b>18 456</b>		<b>15 640</b>	<b>17 861</b>	<b>20 246</b>	<b>22 735</b>	<b>26 444</b>	
2000	75/65			1028	1208	1388		1098	1416	1716	2004	2278	
	55/45			527	624	715		561	724	878	1026	1164	
	Kč			<b>15 512</b>	<b>17 277</b>	<b>19 843</b>		<b>16 742</b>	<b>19 199</b>	<b>21 835</b>	<b>24 567</b>	<b>28 639</b>	

# RADIK VK - Z

## (POZINKOVANÉ DESKOVÉ OTOPNÉ TĚLESO)



TEPELNÝ VÝKON Q [W] PRO TEPLONOSNOU LÁTKU VODA PODLE EN 442 A CENA

20 °C		Typ 21 VK Hloubka B = 66 mm						Typ 22 VK Hloubka B = 100 mm						Typ 33 VK Hloubka B = 155 mm					
Délka L [mm]	t <sub>1</sub> /t <sub>2</sub> [°C] Cena	Výška H [mm]																	
		300	400	500	600	700	900	300	400	500	600	700	900	300	400	500	600	700	900
400	75/65	298	375	447	515	580	702	386	486	581	672	759	925	552	695	832	962	1089	1331
	55/45	152	191	227	261	292	351	196	246	294	340	382	462	284	356	422	485	547	664
	<b>Kč</b>	<b>8 591</b>	<b>9 350</b>	<b>10 060</b>	<b>10 919</b>	<b>12 214</b>	<b>14 157</b>	<b>9 050</b>	<b>10 252</b>	<b>11 007</b>	<b>11 668</b>	<b>13 193</b>	<b>15 482</b>	<b>11 090</b>	<b>12 826</b>	<b>14 048</b>	<b>15 175</b>	<b>17 237</b>	<b>20 327</b>
500	75/65	373	469	559	644	725	877	483	608	726	840	949	1157	690	869	1040	1203	1362	1664
	55/45	190	238	283	326	366	438	245	308	367	424	478	578	355	444	527	606	683	830
	<b>Kč</b>	<b>9 249</b>	<b>10 168</b>	<b>11 024</b>	<b>12 049</b>	<b>13 577</b>	<b>15 869</b>	<b>9 842</b>	<b>11 234</b>	<b>12 145</b>	<b>12 967</b>	<b>14 764</b>	<b>17 458</b>	<b>12 163</b>	<b>14 183</b>	<b>15 638</b>	<b>17 040</b>	<b>19 474</b>	<b>23 131</b>
600	75/65	447	562	670	773	870	1052	580	730	871	1007	1138	1388	827	1043	1247	1444	1634	1997
	55/45	228	286	340	391	439	526	294	370	441	509	573	694	426	533	633	727	820	996
	<b>Kč</b>	<b>9 908</b>	<b>10 978</b>	<b>11 982</b>	<b>13 181</b>	<b>14 941</b>	<b>17 578</b>	<b>10 639</b>	<b>12 220</b>	<b>13 280</b>	<b>14 267</b>	<b>16 337</b>	<b>19 436</b>	<b>13 237</b>	<b>15 535</b>	<b>17 221</b>	<b>18 906</b>	<b>21 718</b>	<b>25 933</b>
700	75/65	522	656	782	902	1015	1228	676	851	1016	1175	1328	1619	965	1217	1455	1684	1906	2330
	55/45	266	334	397	457	512	614	343	431	514	594	669	809	497	622	738	848	957	1161
	<b>Kč</b>	<b>10 566</b>	<b>11 786</b>	<b>12 940</b>	<b>14 311</b>	<b>16 305</b>	<b>19 292</b>	<b>11 431</b>	<b>13 202</b>	<b>14 421</b>	<b>15 570</b>	<b>17 906</b>	<b>21 409</b>	<b>14 311</b>	<b>16 889</b>	<b>18 808</b>	<b>20 771</b>	<b>23 956</b>	<b>28 736</b>
800	75/65	596	750	894	1030	1160	1403	773	973	1162	1343	1518	1850	1103	1390	1663	1925	2178	2662
	55/45	304	381	453	522	585	701	392	493	588	679	764	925	569	711	844	969	1093	1327
	<b>Kč</b>	<b>11 222</b>	<b>12 602</b>	<b>13 902</b>	<b>15 445</b>	<b>17 667</b>	<b>21 002</b>	<b>12 227</b>	<b>14 188</b>	<b>15 554</b>	<b>16 870</b>	<b>19 474</b>	<b>23 383</b>	<b>15 386</b>	<b>18 243</b>	<b>20 398</b>	<b>22 636</b>	<b>26 199</b>	<b>31 541</b>
900	75/65	671	843	1005	1159	1305	1579	869	1094	1307	1511	1707	2082	1241	1564	1871	2165	2451	2995
	55/45	342	429	510	587	658	789	441	554	661	764	860	1041	640	800	949	1090	1230	1493
	<b>Kč</b>	<b>11 881</b>	<b>13 414</b>	<b>14 861</b>	<b>16 577</b>	<b>19 030</b>	<b>22 714</b>	<b>13 024</b>	<b>15 172</b>	<b>16 693</b>	<b>18 170</b>	<b>21 046</b>	<b>25 360</b>	<b>16 463</b>	<b>19 598</b>	<b>21 988</b>	<b>24 504</b>	<b>28 438</b>	<b>34 345</b>
1000	75/65	745	937	1117	1288	1450	1754	966	1216	1452	1679	1897	2313	1379	1738	2079	2406	2723	3328
	55/45	380	476	567	652	731	877	490	616	735	849	955	1156	711	889	1055	1211	1366	1659
	<b>Kč</b>	<b>12 538</b>	<b>14 225</b>	<b>15 822</b>	<b>17 709</b>	<b>20 394</b>	<b>24 426</b>	<b>13 819</b>	<b>16 154</b>	<b>17 831</b>	<b>19 471</b>	<b>22 618</b>	<b>27 335</b>	<b>17 537</b>	<b>20 954</b>	<b>23 577</b>	<b>26 367</b>	<b>30 679</b>	<b>37 148</b>
1100	75/65	820	1031	1229	1417	1595	1929	1063	1338	1597	1847	2087	2544	1517	1912	2287	2647	2995	3661
	55/45	418	524	624	718	804	964	539	678	808	934	1051	1272	782	978	1160	1332	1503	1825
	<b>Kč</b>	<b>13 196</b>	<b>15 039</b>	<b>16 780</b>	<b>18 841</b>	<b>21 759</b>	<b>26 135</b>	<b>14 614</b>	<b>17 141</b>	<b>18 965</b>	<b>20 771</b>	<b>24 187</b>	<b>29 311</b>	<b>18 613</b>	<b>22 305</b>	<b>25 165</b>	<b>28 235</b>	<b>32 921</b>	<b>39 951</b>
1200	75/65	894	1124	1340	1546	1740	2105	1159	1459	1742	2015	2276	2776	1655	2086	2495	2887	3268	3994
	55/45	456	572	680	783	877	1052	588	739	882	1019	1146	1387	853	1067	1266	1454	1640	1991
	<b>Kč</b>	<b>13 853</b>	<b>15 847</b>	<b>17 740</b>	<b>19 970</b>	<b>23 120</b>	<b>27 847</b>	<b>15 406</b>	<b>18 122</b>	<b>20 101</b>	<b>22 071</b>	<b>25 757</b>	<b>31 285</b>	<b>19 687</b>	<b>23 659</b>	<b>26 750</b>	<b>30 098</b>	<b>35 162</b>	<b>42 757</b>
1400	75/65	1043	1312	1564	1803	2030	2456	1352	1702	2033	2351	2656	3238	1931	2433	2911	3368	3812	4659
	55/45	532	667	794	913	1024	1227	686	862	1029	1188	1338	1619	995	1244	1477	1696	1913	2323
	<b>Kč</b>	<b>15 170</b>	<b>17 473</b>	<b>19 661</b>	<b>22 235</b>	<b>25 849</b>	<b>31 268</b>	<b>16 995</b>	<b>20 088</b>	<b>22 375</b>	<b>24 673</b>	<b>28 897</b>	<b>35 236</b>	<b>21 836</b>	<b>26 371</b>	<b>29 927</b>	<b>33 832</b>	<b>39 643</b>	<b>48 362</b>
1600	75/65	1192	1499	1787	2061	2320	2806	1546	1946	2323	2686	3035	3701	2206	2781	3326	3850	4357	5325
	55/45	607	762	907	1044	1170	1403	784	985	1176	1358	1529	1850	1137	1422	1688	1938	2186	2655
	<b>Kč</b>	<b>16 484</b>	<b>19 096</b>	<b>21 579</b>	<b>24 498</b>	<b>28 576</b>	<b>34 691</b>	<b>18 585</b>	<b>22 059</b>	<b>24 649</b>	<b>27 276</b>	<b>32 041</b>	<b>39 185</b>	<b>23 985</b>	<b>29 080</b>	<b>33 106</b>	<b>37 564</b>	<b>44 125</b>	<b>53 968</b>
1800	75/65	1341	1687	2011	2318	2610	3157	1739	2189	2614	3022	3415	4163	2482	3128	3742	4331	4901	5990
	55/45	683	858	1020	1174	1316	1578	882	1109	1323	1528	1720	2081	1279	1600	1899	2180	2460	2987
	<b>Kč</b>	<b>17 799</b>	<b>20 720</b>	<b>23 499</b>	<b>26 762</b>	<b>31 304</b>	<b>38 113</b>	<b>20 175</b>	<b>24 023</b>	<b>26 922</b>	<b>29 874</b>	<b>35 179</b>	<b>43 139</b>	<b>26 134</b>	<b>31 787</b>	<b>36 283</b>	<b>41 296</b>	<b>48 609</b>	<b>59 576</b>
2000	75/65	1490	1874	2234	2576	2900	3508	1932	2432	2904	3358	3794	4626	2758	3476	4158	4812	5446	6656
	55/45	759	953	1134	1305	1462	1753	980	1232	1470	1698	1911	2312	1421	1778	2110	2423	2733	3318
	<b>Kč</b>	<b>19 114</b>	<b>22 348</b>	<b>25 418</b>	<b>29 024</b>	<b>34 030</b>	<b>41 536</b>	<b>21 766</b>	<b>25 991</b>	<b>29 195</b>	<b>32 477</b>	<b>38 323</b>	<b>47 088</b>	<b>28 283</b>	<b>34 497</b>	<b>39 458</b>	<b>45 028</b>	<b>53 090</b>	<b>65 185</b>

Ceny jsou včetně uchycení.

Údaje pro objednávku jsou uvedeny na straně 42.

Ceny jsou uvedeny bez DPH.

Technické změny vyhrazeny.

# RADIK VKM8, VKM8-L, VKM8-U

TEPELNÝ VÝKON Q [W] PRO TEPLONOSNOU LÁTKU VODA PODLE EN 442 A CENA

20 °C		Typ 10 VKM8 Typ 10 VKM8-L Hloubka B = 47 mm						Typ 11 VKM8 Typ 11 VKM8-L Hloubka B = 63 mm						Typ 20 VKM8 Typ 20 VKM8-L Typ 20 VKM8-U Hloubka B = 66 mm		
		Výška H [mm]														
Délka L [mm]	t <sub>1</sub> /t <sub>2</sub> [°C] Cena	300	400	500	600	700	900	300	400	500	600	700	900	500	600	700
400	75/65			229	266	301	369	213	273	332	392	452	573	374	432	489
	55/45			117	136	153	187	112	142	171	200	230	290	191	221	248
	<b>Kč</b>			<b>2 713</b>	<b>2 929</b>	<b>3 147</b>	<b>3 478</b>	<b>2 759</b>	<b>2 867</b>	<b>2 978</b>	<b>3 267</b>	<b>3 570</b>	<b>4 021</b>	<b>3 281</b>	<b>3 502</b>	<b>3 828</b>
500	75/65	188	238	286	333	377	461	267	342	416	490	565	716	467	540	611
	55/45	97	122	147	170	192	233	140	178	214	250	288	363	239	276	310
	<b>Kč</b>	<b>2 339</b>	<b>2 616</b>	<b>2 835</b>	<b>3 059</b>	<b>3 307</b>	<b>3 677</b>	<b>2 917</b>	<b>3 039</b>	<b>3 160</b>	<b>3 461</b>	<b>3 799</b>	<b>4 308</b>	<b>3 484</b>	<b>3 742</b>	<b>4 110</b>
600	75/65	225	286	343	399	452	553	320	410	499	587	677	859	560	648	733
	55/45	116	147	176	204	230	280	168	213	257	300	345	436	287	331	372
	<b>Kč</b>	<b>2 449</b>	<b>2 727</b>	<b>2 957</b>	<b>3 184</b>	<b>3 466</b>	<b>3 883</b>	<b>3 076</b>	<b>3 211</b>	<b>3 343</b>	<b>3 662</b>	<b>4 035</b>	<b>4 595</b>	<b>3 685</b>	<b>3 981</b>	<b>4 390</b>
700	75/65			400	466	527	645	373	478	582	685	790	1002	654	756	855
	55/45			205	238	268	327	196	249	300	350	403	508	335	386	435
	<b>Kč</b>			<b>3 079</b>	<b>3 315</b>	<b>3 621</b>	<b>4 086</b>	<b>3 235</b>	<b>3 380</b>	<b>3 528</b>	<b>3 857</b>	<b>4 267</b>	<b>4 883</b>	<b>3 890</b>	<b>4 215</b>	<b>4 669</b>
800	75/65			458	532	602	738	426	546	665	783	903	1146	747	864	978
	55/45			235	272	307	373	224	285	343	400	460	581	383	441	497
	<b>Kč</b>			<b>3 203</b>	<b>3 445</b>	<b>3 781</b>	<b>4 286</b>	<b>3 392</b>	<b>3 551</b>	<b>3 710</b>	<b>4 055</b>	<b>4 498</b>	<b>5 166</b>	<b>4 093</b>	<b>4 454</b>	<b>4 954</b>
900	75/65			515	599	678	830	480	615	748	881	1016	1289	841	972	1100
	55/45			264	306	345	420	252	320	386	450	518	654	431	496	559
	<b>Kč</b>			<b>3 322</b>	<b>3 571</b>	<b>3 938</b>	<b>4 484</b>	<b>3 548</b>	<b>3 723</b>	<b>3 892</b>	<b>4 248</b>	<b>4 731</b>	<b>5 456</b>	<b>4 298</b>	<b>4 694</b>	<b>5 236</b>
1000	75/65			572	665	753	922	533	683	831	979	1129	1432	934	1080	1222
	55/45			293	340	383	467	280	356	429	500	575	726	478	551	621
	<b>Kč</b>			<b>3 445</b>	<b>3 706</b>	<b>4 097</b>	<b>4 690</b>	<b>3 706</b>	<b>3 890</b>	<b>4 075</b>	<b>4 448</b>	<b>4 967</b>	<b>5 745</b>	<b>4 504</b>	<b>4 927</b>	<b>5 515</b>
1100	75/65			629	732	828		586	751	914	1077	1242	1575	1027	1188	1344
	55/45			323	374	422		308	391	471	550	633	799	526	607	683
	<b>Kč</b>			<b>3 567</b>	<b>3 835</b>	<b>4 257</b>		<b>3 860</b>	<b>4 062</b>	<b>4 261</b>	<b>4 642</b>	<b>5 195</b>	<b>6 029</b>	<b>4 706</b>	<b>5 164</b>	<b>5 794</b>
1200	75/65			686	798	904		640	820	997	1175	1355	1718	1121	1296	1466
	55/45			352	408	460		336	427	514	600	690	871	574	662	745
	<b>Kč</b>			<b>3 694</b>	<b>3 964</b>	<b>4 415</b>		<b>4 021</b>	<b>4 234</b>	<b>4 445</b>	<b>4 838</b>	<b>5 430</b>	<b>6 318</b>	<b>4 910</b>	<b>5 405</b>	<b>6 076</b>
1400	75/65			801	931	1054		746	956	1163	1371	1581	2005	1308	1512	1711
	55/45			411	476	537		392	498	600	700	805	1017	670	772	869
	<b>Kč</b>			<b>3 935</b>	<b>4 224</b>	<b>4 732</b>		<b>4 338</b>	<b>4 571</b>	<b>4 809</b>	<b>5 233</b>	<b>5 899</b>	<b>6 898</b>	<b>5 318</b>	<b>5 876</b>	<b>6 637</b>
1600	75/65			915	1064	1205		853	1093	1330	1566	1806	2291	1494	1728	1955
	55/45			469	544	614		448	569	686	800	920	1162	766	882	993
	<b>Kč</b>			<b>4 179</b>	<b>4 481</b>	<b>5 051</b>		<b>4 651</b>	<b>4 912</b>	<b>5 176</b>	<b>5 627</b>	<b>6 365</b>	<b>7 470</b>	<b>5 726</b>	<b>6 350</b>	<b>7 197</b>
1800	75/65			1030	1197	1355		959	1229	1496	1762	2032		1681	1944	2200
	55/45			528	611	690		504	640	771	900	1036		861	993	1117
	<b>Kč</b>			<b>4 423</b>	<b>4 744</b>	<b>5 370</b>		<b>4 966</b>	<b>5 251</b>	<b>5 544</b>	<b>6 018</b>	<b>6 826</b>		<b>6 136</b>	<b>6 825</b>	<b>7 761</b>
2000	75/65			1144	1330	1506		1066	1366	1662	1958	2258		1868	2160	2444
	55/45			586	679	767		561	711	857	1000	1151		957	1103	1242
	<b>Kč</b>			<b>4 669</b>	<b>5 006</b>	<b>5 689</b>		<b>5 280</b>	<b>5 597</b>	<b>5 907</b>	<b>6 410</b>	<b>7 291</b>		<b>6 544</b>	<b>7 299</b>	<b>8 321</b>
2300	75/65									1911	2252	2597		2148	2484	2811
	55/45									986	1150	1323		1101	1268	1428
	<b>Kč</b>									<b>6 458</b>	<b>7 003</b>	<b>7 992</b>		<b>7 151</b>	<b>8 014</b>	<b>9 166</b>
2600	75/65															
	55/45															
	<b>Kč</b>															
3000	75/65															
	55/45															
	<b>Kč</b>															

☞ Údaje pro objednávku jsou uvedeny na straně 42.

Ceny jsou včetně uchycení.

U modelu RADIK VKM8-U nejsou upevňovací sady součástí ceny.

Ceny jsou uvedeny bez DPH.

Model VKM8 - L není dodáván v délce L = 400 mm

# RADIK VKM8, VKM8-L, VKM8-U



TEPELNÝ VÝKON Q [W] PRO TEPLONOSNOU LÁTKU VODA PODLE EN 442 A CENA

20 °C		Typ 21 VKM8 Typ 21 VKM8-L Typ 21 VKM8-U Hloubka B = 66 mm						Typ 22 VKM8 Typ 22 VKM8-L Typ 22 VKM8-U Hloubka B = 100 mm						Typ 33 VKM8 Typ 33 VKM8-L Typ 33 VKM8-U Hloubka B = 155 mm					
		Výška H [mm]																	
Délka L [mm]	t <sub>1</sub> /t <sub>2</sub> [°C] Cena																		
		300	400	500	600	700	900	300	400	500	600	700	900	300	400	500	600	700	900
400	75/65	299	375	447	518	586	721	380	482	579	672	762	934			830	964	1090	1314
	55/45	153	190	226	260	293	356	196	246	294	339	383	466			420	485	546	653
	Kč	<b>3 358</b>	<b>3 559</b>	<b>3 730</b>	<b>4 021</b>	<b>4 369</b>	<b>4 888</b>	<b>3 548</b>	<b>4 040</b>	<b>4 241</b>	<b>4 319</b>	<b>4 762</b>	<b>5 425</b>			<b>5 815</b>	<b>6 041</b>	<b>6 694</b>	<b>7 672</b>
500	75/65	374	469	559	647	733	901	475	602	724	840	953	1168			1038	1206	1362	1643
	55/45	191	238	282	325	366	445	245	308	368	424	479	583			524	607	682	816
	Kč	<b>3 540</b>	<b>3 760</b>	<b>3 957</b>	<b>4 280</b>	<b>4 681</b>	<b>5 280</b>	<b>3 789</b>	<b>4 308</b>	<b>4 538</b>	<b>4 631</b>	<b>5 144</b>	<b>5 907</b>			<b>6 207</b>	<b>6 486</b>	<b>7 227</b>	<b>8 338</b>
600	75/65	449	562	671	776	880	1081	570	722	868	1008	1143	1401			1245	1447	1634	1972
	55/45	229	286	339	389	439	535	294	370	441	508	574	699			629	728	819	979
	Kč	<b>3 723</b>	<b>3 964</b>	<b>4 179</b>	<b>4 538</b>	<b>4 992</b>	<b>5 670</b>	<b>4 030</b>	<b>4 574</b>	<b>4 838</b>	<b>4 948</b>	<b>5 527</b>	<b>6 395</b>			<b>6 598</b>	<b>6 929</b>	<b>7 760</b>	<b>9 004</b>
700	75/65	524	656	783	906	1026	1261	665	843	1013	1176	1334	1635			1453	1688	1907	2300
	55/45	268	333	395	454	512	624	343	431	515	593	670	816			734	849	955	1142
	Kč	<b>3 904</b>	<b>4 169</b>	<b>4 406</b>	<b>4 800</b>	<b>5 303</b>	<b>6 060</b>	<b>4 268</b>	<b>4 845</b>	<b>5 135</b>	<b>5 264</b>	<b>5 911</b>	<b>6 880</b>			<b>6 987</b>	<b>7 375</b>	<b>8 293</b>	<b>9 673</b>
800	75/65	598	750	894	1035	1173	1442	760	963	1158	1344	1524	1868	1065	1373	1660	1929	2179	2629
	55/45	306	381	451	519	585	713	392	493	588	678	766	932	543	697	839	971	1092	1305
	Kč	<b>4 086</b>	<b>4 372</b>	<b>4 630</b>	<b>5 057</b>	<b>5 614</b>	<b>6 451</b>	<b>4 506</b>	<b>5 114</b>	<b>5 430</b>	<b>5 576</b>	<b>6 292</b>	<b>7 367</b>	<b>5 893</b>	<b>6 746</b>	<b>7 375</b>	<b>7 818</b>	<b>8 828</b>	<b>10 339</b>
900	75/65	673	843	1006	1165	1319	1622	855	1084	1302	1512	1715	2102	1198	1544	1868	2170	2452	2957
	55/45	344	428	508	584	659	802	440	554	662	763	862	1049	611	784	944	1092	1228	1468
	Kč	<b>4 265</b>	<b>4 574</b>	<b>4 856</b>	<b>5 318</b>	<b>5 925</b>	<b>6 838</b>	<b>4 746</b>	<b>5 383</b>	<b>5 726</b>	<b>5 893</b>	<b>6 676</b>	<b>7 854</b>	<b>6 189</b>	<b>7 078</b>	<b>7 763</b>	<b>8 262</b>	<b>9 359</b>	<b>11 004</b>
1000	75/65	748	937	1118	1294	1466	1802	950	1204	1447	1680	1905	2335	1331	1716	2075	2411	2724	3286
	55/45	382	476	564	649	732	891	489	616	735	847	957	1165	679	871	1049	1213	1365	1631
	Kč	<b>4 448</b>	<b>4 778</b>	<b>5 076</b>	<b>5 576</b>	<b>6 236</b>	<b>7 227</b>	<b>4 984</b>	<b>5 653</b>	<b>6 021</b>	<b>6 207</b>	<b>7 060</b>	<b>8 338</b>	<b>6 486</b>	<b>7 409</b>	<b>8 153</b>	<b>8 707</b>	<b>9 893</b>	<b>11 675</b>
1100	75/65	823	1031	1230	1423	1613	1982	1045	1324	1592	1848	2096	2569	1464	1888	2283	2652	2996	3615
	55/45	421	524	621	714	805	980	538	677	809	932	1053	1282	746	958	1154	1335	1501	1795
	Kč	<b>4 630</b>	<b>4 984</b>	<b>5 303</b>	<b>5 837</b>	<b>6 548</b>	<b>7 614</b>	<b>5 221</b>	<b>5 919</b>	<b>6 318</b>	<b>6 521</b>	<b>7 442</b>	<b>8 823</b>	<b>6 779</b>	<b>7 743</b>	<b>8 540</b>	<b>9 154</b>	<b>10 428</b>	<b>12 337</b>
1200	75/65	898	1124	1342	1553	1759	2162	1140	1445	1736	2016	2286	2802	1597	2059	2490	2893	3269	3943
	55/45	459	571	677	779	878	1069	587	739	882	1017	1149	1398	814	1045	1259	1456	1638	1958
	Kč	<b>4 809</b>	<b>5 188</b>	<b>5 521</b>	<b>6 096</b>	<b>6 860</b>	<b>8 002</b>	<b>5 459</b>	<b>6 189</b>	<b>6 614</b>	<b>6 838</b>	<b>7 828</b>	<b>9 311</b>	<b>7 078</b>	<b>8 076</b>	<b>8 931</b>	<b>9 599</b>	<b>10 960</b>	<b>13 006</b>
1400	75/65	1047	1312	1565	1812	2052	2523	1330	1686	2026	2352	2667	3269	1863	2402	2905	3375	3814	4600
	55/45	535	666	790	909	1024	1247	685	862	1029	1186	1340	1631	950	1220	1468	1699	1911	2284
	Kč	<b>5 172</b>	<b>5 597</b>	<b>5 974</b>	<b>6 614</b>	<b>7 479</b>	<b>8 780</b>	<b>5 941</b>	<b>6 728</b>	<b>7 204</b>	<b>7 470</b>	<b>8 593</b>	<b>10 279</b>	<b>7 672</b>	<b>8 743</b>	<b>9 712</b>	<b>10 489</b>	<b>12 031</b>	<b>14 342</b>
1600	75/65	1197	1499	1789	2070	2346	2883	1520	1926	2315	2688	3048	3736	2130	2746	3320	3858	4358	5258
	55/45	612	762	903	1038	1171	1425	783	985	1176	1356	1532	1864	1086	1394	1678	1942	2184	2610
	Kč	<b>5 537</b>	<b>6 005</b>	<b>6 420</b>	<b>7 136</b>	<b>8 107</b>	<b>9 562</b>	<b>6 417</b>	<b>7 261</b>	<b>7 799</b>	<b>8 093</b>	<b>9 359</b>	<b>11 252</b>	<b>8 262</b>	<b>9 413</b>	<b>10 489</b>	<b>11 380</b>	<b>13 097</b>	<b>15 677</b>
1800	75/65	1346	1687	2012	2329	2639		1710	2167	2605	3024	3429		2396	3089	3735	4340	4903	
	55/45	688	857	1016	1168	1317		881	1109	1323	1525	1723		1221	1568	1888	2184	2457	
	Kč	<b>5 905</b>	<b>6 410</b>	<b>6 871</b>	<b>7 655</b>	<b>8 727</b>		<b>6 898</b>	<b>7 799</b>	<b>8 394</b>	<b>8 727</b>	<b>10 125</b>		<b>8 862</b>	<b>10 080</b>	<b>11 266</b>	<b>12 266</b>	<b>14 164</b>	
2000	75/65	1496	1874	2236	2588	2932		1900	2408	2894	3360	3810		2662	3432	4150	4822	5448	
	55/45	765	952	1129	1298	1464		979	1232	1470	1695	1915		1357	1742	2098	2427	2730	
	Kč	<b>6 261</b>	<b>6 818</b>	<b>7 316</b>	<b>8 172</b>	<b>9 349</b>		<b>7 375</b>	<b>8 338</b>	<b>8 989</b>	<b>9 359</b>	<b>10 893</b>		<b>9 451</b>	<b>10 748</b>	<b>12 039</b>	<b>13 153</b>	<b>15 230</b>	
2300	75/65			2571	2976	3372		2185	2769	3328	3864	4382		3061	3947				
	55/45			1298	1493	1683		1126	1417	1691	1949	2202		1561	2003				
	Kč			<b>7 991</b>	<b>8 949</b>	<b>10 283</b>		<b>8 092</b>	<b>9 145</b>	<b>9 875</b>	<b>10 298</b>	<b>12 038</b>		<b>10 339</b>	<b>11 745</b>				
2600	75/65							2470	3130	3762	4368	4953		3461	4462				
	55/45							1272	1601	1911	2203	2489		1764	2265				
	Kč							<b>8 810</b>	<b>9 947</b>	<b>10 763</b>	<b>11 252</b>	<b>13 193</b>		<b>11 228</b>	<b>12 746</b>				
3000	75/65							2850	3612	4341	5040	5715		3993	5148				
	55/45							1468	1848	2205	2542	2872		2036	2613				
	Kč							<b>9 765</b>	<b>11 025</b>	<b>11 951</b>	<b>12 506</b>	<b>14 725</b>		<b>12 412</b>	<b>14 081</b>				

☑ Údaje pro objednávku jsou uvedeny na straně 42.

Ceny jsou včetně uchycení.

U modelu RADIK VKM8-U nejsou upevňovací sady součástí ceny.

Ceny jsou uvedeny bez DPH.

Model VKM8 - L není dodáván v délce L = 400 mm

# RADIK PLAN KLASIK, LINE KLASIK

TEPELNÝ VÝKON Q [W] PRO TEPLONOSNOU LÁTKU VODA PODLE EN 442 A CENA

20 °C		Typ 11 PLAN Typ 11 LINE Hloubka B = 65 mm						Typ 21 PLAN Typ 21 LINE Hloubka B = 68 mm					
		Výška H [mm]											
Délka L [mm]	t <sub>1</sub> /t <sub>2</sub> [°C] Cena	300	400	500	600	700	900	300	400	500	600	700	900
		400	75/65	213	271	327	381	434	535	291	358	424	489
55/45	112		142	171	199	226	275	149	183	216	249	280	344
<b>Kč (PLAN)</b>	<b>4 338</b>		<b>4 576</b>	<b>4 832</b>	<b>4 939</b>	<b>5 129</b>	<b>5 412</b>	<b>5 360</b>	<b>5 636</b>	<b>5 878</b>	<b>6 041</b>	<b>6 397</b>	<b>6 929</b>
<b>Kč (LINE)</b>	<b>4 773</b>		<b>5 033</b>	<b>5 314</b>	<b>5 434</b>	<b>5 641</b>	<b>5 953</b>	<b>5 897</b>	<b>6 199</b>	<b>6 464</b>	<b>6 645</b>	<b>7 039</b>	<b>7 624</b>
500	75/65	267	339	409	477	542	669	364	448	530	611	692	856
	55/45	139	177	214	249	282	344	186	229	270	311	351	430
	<b>Kč (PLAN)</b>	<b>4 495</b>	<b>4 746</b>	<b>5 010</b>	<b>5 135</b>	<b>5 359</b>	<b>5 699</b>	<b>5 543</b>	<b>5 835</b>	<b>6 107</b>	<b>6 304</b>	<b>6 710</b>	<b>7 322</b>
	<b>Kč (LINE)</b>	<b>4 945</b>	<b>5 221</b>	<b>5 515</b>	<b>5 648</b>	<b>5 895</b>	<b>6 271</b>	<b>6 096</b>	<b>6 419</b>	<b>6 716</b>	<b>6 934</b>	<b>7 382</b>	<b>8 053</b>
600	75/65	320	407	491	572	650	802	436	538	636	733	830	1027
	55/45	167	213	257	299	338	413	223	275	324	373	421	516
	<b>Kč (PLAN)</b>	<b>4 651</b>	<b>4 913</b>	<b>5 195</b>	<b>5 330</b>	<b>5 592</b>	<b>5 985</b>	<b>5 722</b>	<b>6 041</b>	<b>6 328</b>	<b>6 559</b>	<b>7 018</b>	<b>7 706</b>
	<b>Kč (LINE)</b>	<b>5 114</b>	<b>5 405</b>	<b>5 717</b>	<b>5 863</b>	<b>6 151</b>	<b>6 583</b>	<b>6 296</b>	<b>6 645</b>	<b>6 963</b>	<b>7 214</b>	<b>7 720</b>	<b>8 478</b>
700	75/65	373	475	573	667	759	936	509	627	742	855	969	1198
	55/45	195	248	300	349	395	481	261	320	378	435	491	602
	<b>Kč (PLAN)</b>	<b>4 809</b>	<b>5 084</b>	<b>5 379</b>	<b>5 521</b>	<b>5 824</b>	<b>6 274</b>	<b>5 906</b>	<b>6 245</b>	<b>6 553</b>	<b>6 818</b>	<b>7 328</b>	<b>8 096</b>
	<b>Kč (LINE)</b>	<b>5 291</b>	<b>5 592</b>	<b>5 918</b>	<b>6 075</b>	<b>6 406</b>	<b>6 903</b>	<b>6 496</b>	<b>6 868</b>	<b>7 210</b>	<b>7 499</b>	<b>8 063</b>	<b>8 908</b>
800	75/65	426	542	654	762	867	1070	582	717	848	978	1107	1369
	55/45	223	284	342	399	451	550	298	366	432	497	561	688
	<b>Kč (PLAN)</b>	<b>4 966</b>	<b>5 251</b>	<b>5 564</b>	<b>5 723</b>	<b>6 060</b>	<b>6 559</b>	<b>6 085</b>	<b>6 451</b>	<b>6 775</b>	<b>7 083</b>	<b>7 643</b>	<b>8 485</b>
	<b>Kč (LINE)</b>	<b>5 463</b>	<b>5 776</b>	<b>6 121</b>	<b>6 297</b>	<b>6 665</b>	<b>7 214</b>	<b>6 696</b>	<b>7 096</b>	<b>7 454</b>	<b>7 790</b>	<b>8 406</b>	<b>9 334</b>
900	75/65	480	610	736	858	976	1203	654	806	954	1100	1246	1540
	55/45	251	319	385	449	508	619	335	412	486	559	631	774
	<b>Kč (PLAN)</b>	<b>5 125</b>	<b>5 427</b>	<b>5 746</b>	<b>5 919</b>	<b>6 290</b>	<b>6 848</b>	<b>6 271</b>	<b>6 653</b>	<b>7 003</b>	<b>7 340</b>	<b>7 955</b>	<b>8 878</b>
	<b>Kč (LINE)</b>	<b>5 636</b>	<b>5 969</b>	<b>6 322</b>	<b>6 510</b>	<b>6 920</b>	<b>7 532</b>	<b>6 898</b>	<b>7 319</b>	<b>7 702</b>	<b>8 074</b>	<b>8 748</b>	<b>9 765</b>
1000	75/65	533	678	818	953	1084	1337	727	896	1060	1222	1384	1711
	55/45	279	355	428	499	564	688	372	458	540	621	701	861
	<b>Kč (PLAN)</b>	<b>5 281</b>	<b>5 599</b>	<b>5 929</b>	<b>6 118</b>	<b>6 526</b>	<b>7 136</b>	<b>6 451</b>	<b>6 855</b>	<b>7 228</b>	<b>7 598</b>	<b>8 266</b>	<b>9 268</b>
	<b>Kč (LINE)</b>	<b>5 809</b>	<b>6 157</b>	<b>6 521</b>	<b>6 728</b>	<b>7 178</b>	<b>7 850</b>	<b>7 096</b>	<b>7 539</b>	<b>7 951</b>	<b>8 356</b>	<b>9 093</b>	<b>10 195</b>
1100	75/65	586	746	900	1048	1192	1471	800	986	1166	1344	1522	1882
	55/45	307	390	471	548	620	756	410	504	594	684	771	947
	<b>Kč (PLAN)</b>	<b>5 438</b>	<b>5 765</b>	<b>6 114</b>	<b>6 311</b>	<b>6 757</b>	<b>7 424</b>	<b>6 629</b>	<b>7 060</b>	<b>7 455</b>	<b>7 856</b>	<b>8 576</b>	<b>9 654</b>
	<b>Kč (LINE)</b>	<b>5 984</b>	<b>6 342</b>	<b>6 727</b>	<b>6 941</b>	<b>7 432</b>	<b>8 166</b>	<b>7 295</b>	<b>7 766</b>	<b>8 201</b>	<b>8 644</b>	<b>9 433</b>	<b>10 620</b>
1200	75/65	640	814	982	1144	1301	1604	872	1075	1272	1466	1661	2053
	55/45	335	426	514	598	677	825	447	549	648	746	841	1033
	<b>Kč (PLAN)</b>	<b>5 599</b>	<b>5 936</b>	<b>6 296</b>	<b>6 508</b>	<b>6 989</b>	<b>7 706</b>	<b>6 812</b>	<b>7 263</b>	<b>7 675</b>	<b>8 119</b>	<b>8 888</b>	<b>10 046</b>
	<b>Kč (LINE)</b>	<b>6 157</b>	<b>6 531</b>	<b>6 924</b>	<b>7 159</b>	<b>7 687</b>	<b>8 478</b>	<b>7 492</b>	<b>7 990</b>	<b>8 442</b>	<b>8 930</b>	<b>9 780</b>	<b>11 051</b>
1400	75/65	746	949	1145	1334	1518	1872	1018	1254	1484	1711	1938	2395
	55/45	390	497	599	698	789	963	521	641	756	870	982	1205
	<b>Kč (PLAN)</b>	<b>5 910</b>	<b>6 278</b>	<b>6 663</b>	<b>6 901</b>	<b>7 454</b>	<b>8 281</b>	<b>7 175</b>	<b>7 672</b>	<b>8 123</b>	<b>8 635</b>	<b>9 509</b>	<b>10 822</b>
	<b>Kč (LINE)</b>	<b>6 500</b>	<b>6 907</b>	<b>7 328</b>	<b>7 594</b>	<b>8 200</b>	<b>9 110</b>	<b>7 891</b>	<b>8 439</b>	<b>8 932</b>	<b>9 500</b>	<b>10 459</b>	<b>11 903</b>
1600	75/65	853	1085	1309	1525	1734	2139	1163	1434	1696	1955	2214	2738
	55/45	446	568	685	798	902	1100	596	733	864	994	1122	1377
	<b>Kč (PLAN)</b>	<b>6 229</b>	<b>6 622</b>	<b>7 028</b>	<b>7 295</b>	<b>7 921</b>	<b>8 862</b>	<b>7 537</b>	<b>8 078</b>	<b>8 574</b>	<b>9 154</b>	<b>10 132</b>	<b>11 598</b>
	<b>Kč (LINE)</b>	<b>6 850</b>	<b>7 283</b>	<b>7 733</b>	<b>8 024</b>	<b>8 714</b>	<b>9 746</b>	<b>8 294</b>	<b>8 887</b>	<b>9 430</b>	<b>10 069</b>	<b>11 144</b>	<b>12 759</b>
1800	75/65	959	1220	1472	1715	1951		1309	1613	1908	2200	2491	
	55/45	502	638	770	897	1015		670	824	973	1119	1262	
	<b>Kč (PLAN)</b>	<b>6 544</b>	<b>6 961</b>	<b>7 397</b>	<b>7 690</b>	<b>8 387</b>		<b>7 903</b>	<b>8 485</b>	<b>9 017</b>	<b>9 673</b>	<b>10 756</b>	
	<b>Kč (LINE)</b>	<b>7 197</b>	<b>7 658</b>	<b>8 139</b>	<b>8 459</b>	<b>9 226</b>		<b>8 693</b>	<b>9 334</b>	<b>9 919</b>	<b>10 638</b>	<b>11 830</b>	
2000	75/65	1066	1356	1636	1906	2168		1454	1792	2120	2444	2768	
	55/45	558	709	856	997	1128		745	916	1081	1243	1402	
	<b>Kč (PLAN)</b>	<b>6 855</b>	<b>7 299</b>	<b>7 766</b>	<b>8 078</b>	<b>8 850</b>		<b>8 266</b>	<b>8 895</b>	<b>9 470</b>	<b>10 193</b>	<b>11 380</b>	
	<b>Kč (LINE)</b>	<b>7 539</b>	<b>8 029</b>	<b>8 541</b>	<b>8 887</b>	<b>9 734</b>		<b>9 093</b>	<b>9 784</b>	<b>10 417</b>	<b>11 212</b>	<b>12 520</b>	

Ceny jsou včetně uchycení.

Údaje pro objednávku jsou uvedeny na straně 42–43.

Ceny jsou uvedeny bez DPH.



## TEPELNÝ VÝKON Q [W] PRO TEPLONOSNOU LÁTKU VODA PODLE EN 442 A CENA

20 °C		Typ 22 PLAN Typ 22 LINE Hloubka B = 102 mm							Typ 33 PLAN Typ 33 LINE Hloubka B = 157 mm						
		Výška H [mm]													
Délka L [mm]	t <sub>1</sub> /t <sub>2</sub> [°C] Cena	200	300	400	500	600	700	900	200	300	400	500	600	700	900
		400	75/65		379	475	566	652	736	897		535	676	809	936
55/45			194	242	288	332	374	454		271	343	412	477	537	646
Kč (PLAN)			<b>5 771</b>	<b>6 170</b>	<b>6 559</b>	<b>6 818</b>	<b>7 238</b>	<b>7 871</b>		<b>7 112</b>	<b>7 817</b>	<b>8 228</b>	<b>8 821</b>	<b>9 397</b>	<b>10 265</b>
Kč (LINE)			<b>6 350</b>	<b>6 788</b>	<b>7 214</b>	<b>7 499</b>	<b>7 962</b>	<b>8 660</b>		<b>7 825</b>	<b>8 599</b>	<b>9 052</b>	<b>9 704</b>	<b>10 339</b>	<b>11 291</b>
500	75/65		474	594	707	816	921	1122		669	845	1011	1171	1324	1616
	55/45		242	303	360	415	467	568		339	429	515	597	671	808
	Kč (PLAN)		<b>6 015</b>	<b>6 439</b>	<b>6 855</b>	<b>7 136</b>	<b>7 625</b>	<b>8 360</b>		<b>7 410</b>	<b>8 152</b>	<b>8 617</b>	<b>9 268</b>	<b>9 934</b>	<b>10 930</b>
	Kč (LINE)		<b>6 616</b>	<b>7 084</b>	<b>7 539</b>	<b>7 850</b>	<b>8 388</b>	<b>9 194</b>		<b>8 152</b>	<b>8 968</b>	<b>9 478</b>	<b>10 195</b>	<b>10 928</b>	<b>12 025</b>
600	75/65		569	712	848	979	1105	1346		802	1013	1213	1405	1589	1939
	55/45		291	363	432	498	561	682		407	515	618	716	805	970
	Kč (PLAN)		<b>6 250</b>	<b>6 709</b>	<b>7 151</b>	<b>7 450</b>	<b>8 006</b>	<b>8 840</b>		<b>7 705</b>	<b>8 486</b>	<b>9 006</b>	<b>9 712</b>	<b>10 465</b>	<b>11 598</b>
	Kč (LINE)		<b>6 877</b>	<b>7 379</b>	<b>7 867</b>	<b>8 197</b>	<b>8 808</b>	<b>9 727</b>		<b>8 477</b>	<b>9 334</b>	<b>9 906</b>	<b>10 681</b>	<b>11 512</b>	<b>12 759</b>
700	75/65		664	831	990	1142	1289	1570		936	1182	1415	1639	1854	2262
	55/45		339	424	504	580	654	795		475	601	720	836	939	1131
	Kč (PLAN)		<b>6 492</b>	<b>6 974</b>	<b>7 450</b>	<b>7 766</b>	<b>8 390</b>	<b>9 329</b>		<b>8 002</b>	<b>8 821</b>	<b>9 395</b>	<b>10 155</b>	<b>11 000</b>	<b>12 269</b>
	Kč (LINE)		<b>7 142</b>	<b>7 673</b>	<b>8 197</b>	<b>8 541</b>	<b>9 229</b>	<b>10 259</b>		<b>8 804</b>	<b>9 703</b>	<b>10 336</b>	<b>11 172</b>	<b>12 101</b>	<b>13 496</b>
800	75/65	501	758	950	1131	1305	1473	1794	734	1070	1351	1618	1873	2118	2585
	55/45	266	388	484	576	663	748	909	386	543	687	823	955	1073	1293
	Kč (PLAN)	<b>6 289</b>	<b>6 731</b>	<b>7 249</b>	<b>7 743</b>	<b>8 078</b>	<b>8 773</b>	<b>9 814</b>	<b>7 756</b>	<b>8 299</b>	<b>9 154</b>	<b>9 784</b>	<b>10 597</b>	<b>11 531</b>	<b>12 931</b>
	Kč (LINE)	<b>6 917</b>	<b>7 405</b>	<b>7 974</b>	<b>8 519</b>	<b>8 887</b>	<b>9 650</b>	<b>10 795</b>	<b>8 535</b>	<b>9 130</b>	<b>10 069</b>	<b>10 764</b>	<b>11 656</b>	<b>12 685</b>	<b>14 225</b>
900	75/65	563	853	1068	1273	1468	1657	2019	826	1203	1520	1820	2107	2383	2908
	55/45	299	436	545	648	746	841	1023	434	610	772	926	1074	1207	1454
	Kč (PLAN)	<b>6 512</b>	<b>6 967</b>	<b>7 518</b>	<b>8 042</b>	<b>8 394</b>	<b>9 154</b>	<b>10 298</b>	<b>8 034</b>	<b>8 595</b>	<b>9 488</b>	<b>10 173</b>	<b>11 047</b>	<b>12 070</b>	<b>13 604</b>
	Kč (LINE)	<b>7 164</b>	<b>7 663</b>	<b>8 272</b>	<b>8 850</b>	<b>9 232</b>	<b>10 069</b>	<b>11 328</b>	<b>8 838</b>	<b>9 456</b>	<b>10 439</b>	<b>11 191</b>	<b>12 151</b>	<b>13 276</b>	<b>14 964</b>
1000	75/65	626	948	1187	1414	1631	1841	2243	918	1337	1689	2022	2341	2648	3231
	55/45	332	484	606	720	829	935	1136	483	678	858	1029	1194	1341	1616
	Kč (PLAN)	<b>6 737</b>	<b>7 208</b>	<b>7 787</b>	<b>8 338</b>	<b>8 707</b>	<b>9 540</b>	<b>10 789</b>	<b>8 312</b>	<b>8 895</b>	<b>9 820</b>	<b>10 562</b>	<b>11 492</b>	<b>12 605</b>	<b>14 273</b>
	Kč (LINE)	<b>7 409</b>	<b>7 927</b>	<b>8 568</b>	<b>9 173</b>	<b>9 577</b>	<b>10 495</b>	<b>11 870</b>	<b>9 144</b>	<b>9 784</b>	<b>10 802</b>	<b>11 617</b>	<b>12 639</b>	<b>13 862</b>	<b>15 701</b>
1100	75/65	689	1043	1306	1555	1794	2025	2467	1010	1471	1858	2224	2575	2913	3554
	55/45	365	533	666	792	912	1028	1250	531	746	944	1132	1313	1476	1777
	Kč (PLAN)	<b>6 960</b>	<b>7 448</b>	<b>8 050</b>	<b>8 635</b>	<b>9 025</b>	<b>9 923</b>	<b>11 267</b>	<b>8 588</b>	<b>9 190</b>	<b>10 155</b>	<b>10 952</b>	<b>11 935</b>	<b>13 133</b>	<b>14 934</b>
	Kč (LINE)	<b>7 656</b>	<b>8 196</b>	<b>8 854</b>	<b>9 500</b>	<b>9 930</b>	<b>10 915</b>	<b>12 397</b>	<b>9 446</b>	<b>10 110</b>	<b>11 172</b>	<b>12 045</b>	<b>13 128</b>	<b>14 449</b>	<b>16 429</b>
1200	75/65	751	1138	1424	1697	1957	2209	2692	1102	1604	2027	2426	2809	3178	3877
	55/45	399	581	727	864	995	1122	1363	579	814	1030	1235	1432	1610	1939
	Kč (PLAN)	<b>7 182</b>	<b>7 690</b>	<b>8 324</b>	<b>8 938</b>	<b>9 338</b>	<b>10 305</b>	<b>11 755</b>	<b>8 866</b>	<b>9 488</b>	<b>10 492</b>	<b>11 339</b>	<b>12 382</b>	<b>13 673</b>	<b>15 604</b>
	Kč (LINE)	<b>7 902</b>	<b>8 459</b>	<b>9 154</b>	<b>9 831</b>	<b>10 272</b>	<b>11 335</b>	<b>12 931</b>	<b>9 753</b>	<b>10 439</b>	<b>11 542</b>	<b>12 473</b>	<b>13 622</b>	<b>15 040</b>	<b>17 165</b>
1400	75/65	876	1327	1662	1980	2283	2577	3140	1285	1872	2365	2831	3277	3707	4523
	55/45	465	678	848	1008	1161	1309	1591	676	950	1202	1441	1671	1878	2262
	Kč (PLAN)	<b>7 630</b>	<b>8 163</b>	<b>8 862</b>	<b>9 521</b>	<b>9 971</b>	<b>11 072</b>	<b>12 724</b>	<b>9 421</b>	<b>10 080</b>	<b>11 156</b>	<b>12 119</b>	<b>13 268</b>	<b>14 735</b>	<b>16 937</b>
	Kč (LINE)	<b>8 394</b>	<b>8 977</b>	<b>9 746</b>	<b>10 474</b>	<b>10 967</b>	<b>12 180</b>	<b>13 998</b>	<b>10 364</b>	<b>11 089</b>	<b>12 270</b>	<b>13 332</b>	<b>14 597</b>	<b>16 211</b>	<b>18 630</b>
1600	75/65	1002	1517	1899	2262	2610	2946	3589	1469	2139	2702	3235	3746	4237	5170
	55/45	532	775	969	1152	1327	1496	1818	772	1085	1373	1647	1910	2146	2585
	Kč (PLAN)	<b>8 078</b>	<b>8 644</b>	<b>9 395</b>	<b>10 116</b>	<b>10 597</b>	<b>11 839</b>	<b>13 696</b>	<b>9 977</b>	<b>10 676</b>	<b>11 824</b>	<b>12 899</b>	<b>14 156</b>	<b>15 803</b>	<b>18 274</b>
	Kč (LINE)	<b>8 887</b>	<b>9 508</b>	<b>10 336</b>	<b>11 127</b>	<b>11 656</b>	<b>13 022</b>	<b>15 067</b>	<b>10 973</b>	<b>11 742</b>	<b>13 006</b>	<b>14 189</b>	<b>15 572</b>	<b>17 383</b>	<b>20 101</b>
1800	75/65	1127	1706	2137	2545	2936	3314		1652	2407	3040	3640	4214	4766	
	55/45	598	872	1090	1296	1493	1683		869	1221	1545	1853	2148	2415	
	Kč (PLAN)	<b>8 525</b>	<b>9 119</b>	<b>9 935</b>	<b>10 711</b>	<b>11 230</b>	<b>12 606</b>		<b>10 531</b>	<b>11 266</b>	<b>12 493</b>	<b>13 677</b>	<b>15 047</b>	<b>16 874</b>	
	Kč (LINE)	<b>9 377</b>	<b>10 033</b>	<b>10 929</b>	<b>11 781</b>	<b>12 354</b>	<b>13 865</b>		<b>11 585</b>	<b>12 389</b>	<b>13 744</b>	<b>15 044</b>	<b>16 554</b>	<b>18 560</b>	
2000	75/65	1252	1896	2374	2828	3262	3682		1836	2674	3378	4044	4682	5296	
	55/45	664	969	1211	1440	1659	1870		965	1357	1717	2058	2387	2683	
	Kč (PLAN)	<b>8 970</b>	<b>9 599</b>	<b>10 469</b>	<b>11 302</b>	<b>11 861</b>	<b>13 372</b>		<b>11 085</b>	<b>11 861</b>	<b>13 159</b>	<b>14 452</b>	<b>15 935</b>	<b>17 936</b>	
	Kč (LINE)	<b>9 868</b>	<b>10 556</b>	<b>11 516</b>	<b>12 432</b>	<b>13 048</b>	<b>14 709</b>		<b>12 194</b>	<b>13 048</b>	<b>14 476</b>	<b>15 899</b>	<b>17 529</b>	<b>19 731</b>	

Ceny jsou včetně uchycení.

Údaje pro objednávku jsou uvedeny na straně 42–43.

Ceny jsou uvedeny bez DPH.

Technické změny vyhrazeny.

# RADIK PLAN VK, PLAN VKL, LINE VK, LINE VKL

TEPELNÝ VÝKON Q [W] PRO TEPLONOSNOU LÁTKU VODA PODLE EN 442 A CENA

20 °C		Typ 11 PLAN VK Typ 11 PLAN VKL Typ 11 LINE VK Typ 11 LINE VKL Hloubka B = 65 mm						Typ 21 PLAN VK Typ 21 PLAN VKL Typ 21 LINE VK Typ 21 LINE VKL Hloubka B = 68 mm					
		Výška H [mm]											
Délka L [mm]	t <sub>1</sub> /t <sub>2</sub> [°C] Cena	300	400	500	600	700	900	300	400	500	600	700	900
400	75/65	213	271	327	381	434	535	291	358	424	489	554	684
	55/45	112	142	171	199	226	275	149	183	216	249	280	344
	Kč (PLAN)	<b>5 821</b>	<b>6 056</b>	<b>6 311</b>	<b>6 420</b>	<b>6 611</b>	<b>6 898</b>	<b>6 838</b>	<b>7 114</b>	<b>7 366</b>	<b>7 524</b>	<b>7 878</b>	<b>8 410</b>
	Kč (LINE)	<b>6 403</b>	<b>6 662</b>	<b>6 941</b>	<b>7 062</b>	<b>7 271</b>	<b>7 586</b>	<b>7 521</b>	<b>7 828</b>	<b>8 105</b>	<b>8 276</b>	<b>8 666</b>	<b>9 251</b>
500	75/65	267	339	409	477	542	669	364	448	530	611	692	856
	55/45	139	177	214	249	282	344	186	229	270	311	351	430
	Kč (PLAN)	<b>5 978</b>	<b>6 229</b>	<b>6 496</b>	<b>6 614</b>	<b>6 841</b>	<b>7 180</b>	<b>7 018</b>	<b>7 319</b>	<b>7 590</b>	<b>7 787</b>	<b>8 196</b>	<b>8 802</b>
	Kč (LINE)	<b>6 577</b>	<b>6 850</b>	<b>7 145</b>	<b>7 273</b>	<b>7 524</b>	<b>7 899</b>	<b>7 720</b>	<b>8 050</b>	<b>8 347</b>	<b>8 568</b>	<b>9 013</b>	<b>9 683</b>
600	75/65	320	407	491	572	650	802	436	538	636	733	830	1027
	55/45	167	213	257	299	338	413	223	275	324	373	421	516
	Kč (PLAN)	<b>6 136</b>	<b>6 397</b>	<b>6 677</b>	<b>6 812</b>	<b>7 077</b>	<b>7 470</b>	<b>7 204</b>	<b>7 523</b>	<b>7 811</b>	<b>8 042</b>	<b>8 503</b>	<b>9 190</b>
	Kč (LINE)	<b>6 749</b>	<b>7 037</b>	<b>7 345</b>	<b>7 492</b>	<b>7 784</b>	<b>8 215</b>	<b>7 923</b>	<b>8 276</b>	<b>8 593</b>	<b>8 850</b>	<b>9 352</b>	<b>10 110</b>
700	75/65	373	475	573	667	759	936	509	627	742	855	969	1198
	55/45	195	248	300	349	395	481	261	320	378	435	491	602
	Kč (PLAN)	<b>6 291</b>	<b>6 569</b>	<b>6 862</b>	<b>7 010</b>	<b>7 310</b>	<b>7 756</b>	<b>7 383</b>	<b>7 729</b>	<b>8 038</b>	<b>8 299</b>	<b>8 811</b>	<b>9 581</b>
	Kč (LINE)	<b>6 922</b>	<b>7 223</b>	<b>7 549</b>	<b>7 714</b>	<b>8 041</b>	<b>8 535</b>	<b>8 122</b>	<b>8 499</b>	<b>8 840</b>	<b>9 130</b>	<b>9 692</b>	<b>10 541</b>
800	75/65	426	542	654	762	867	1070	582	717	848	978	1107	1369
	55/45	223	284	342	399	451	550	298	366	432	497	561	688
	Kč (PLAN)	<b>6 451</b>	<b>6 733</b>	<b>7 048</b>	<b>7 204</b>	<b>7 537</b>	<b>8 042</b>	<b>7 567</b>	<b>7 933</b>	<b>8 260</b>	<b>8 558</b>	<b>9 127</b>	<b>9 971</b>
	Kč (LINE)	<b>7 096</b>	<b>7 408</b>	<b>7 751</b>	<b>7 923</b>	<b>8 294</b>	<b>8 850</b>	<b>8 324</b>	<b>8 725</b>	<b>9 089</b>	<b>9 417</b>	<b>10 038</b>	<b>10 967</b>
900	75/65	480	610	736	858	976	1203	654	806	954	1100	1246	1540
	55/45	251	319	385	449	508	619	335	412	486	559	631	774
	Kč (PLAN)	<b>6 605</b>	<b>6 911</b>	<b>7 228</b>	<b>7 402</b>	<b>7 774</b>	<b>8 329</b>	<b>7 750</b>	<b>8 135</b>	<b>8 482</b>	<b>8 821</b>	<b>9 436</b>	<b>10 359</b>
	Kč (LINE)	<b>7 270</b>	<b>7 601</b>	<b>7 951</b>	<b>8 141</b>	<b>8 552</b>	<b>9 163</b>	<b>8 525</b>	<b>8 948</b>	<b>9 332</b>	<b>9 704</b>	<b>10 379</b>	<b>11 395</b>
1000	75/65	533	678	818	953	1084	1337	727	896	1060	1222	1384	1711
	55/45	279	355	428	499	564	688	372	458	540	621	701	861
	Kč (PLAN)	<b>6 764</b>	<b>7 083</b>	<b>7 412</b>	<b>7 598</b>	<b>8 003</b>	<b>8 617</b>	<b>7 933</b>	<b>8 338</b>	<b>8 707</b>	<b>9 080</b>	<b>9 747</b>	<b>10 751</b>
	Kč (LINE)	<b>7 442</b>	<b>7 790</b>	<b>8 153</b>	<b>8 356</b>	<b>8 805</b>	<b>9 478</b>	<b>8 725</b>	<b>9 173</b>	<b>9 577</b>	<b>9 986</b>	<b>10 724</b>	<b>11 828</b>
1100	75/65	586	746	900	1048	1192	1471	800	986	1166	1344	1522	1882
	55/45	307	390	471	548	620	756	410	504	594	684	771	947
	Kč (PLAN)	<b>6 923</b>	<b>7 249</b>	<b>7 595</b>	<b>7 794</b>	<b>8 236</b>	<b>8 903</b>	<b>8 111</b>	<b>8 540</b>	<b>8 938</b>	<b>9 338</b>	<b>10 058</b>	<b>11 137</b>
	Kč (LINE)	<b>7 613</b>	<b>7 976</b>	<b>8 355</b>	<b>8 574</b>	<b>9 062</b>	<b>9 794</b>	<b>8 924</b>	<b>9 393</b>	<b>9 831</b>	<b>10 272</b>	<b>11 063</b>	<b>12 250</b>
1200	75/65	640	814	982	1144	1301	1604	872	1075	1272	1466	1661	2053
	55/45	335	426	514	598	677	825	447	549	648	746	841	1033
	Kč (PLAN)	<b>7 083</b>	<b>7 420</b>	<b>7 776</b>	<b>7 991</b>	<b>8 468</b>	<b>9 190</b>	<b>8 296</b>	<b>8 747</b>	<b>9 157</b>	<b>9 599</b>	<b>10 370</b>	<b>11 528</b>
	Kč (LINE)	<b>7 790</b>	<b>8 163</b>	<b>8 554</b>	<b>8 791</b>	<b>9 317</b>	<b>10 110</b>	<b>9 127</b>	<b>9 620</b>	<b>10 075</b>	<b>10 556</b>	<b>11 407</b>	<b>12 680</b>
1400	75/65	746	949	1145	1334	1518	1872	1018	1254	1484	1711	1938	2395
	55/45	390	497	599	698	789	963	521	641	756	870	982	1205
	Kč (PLAN)	<b>7 396</b>	<b>7 762</b>	<b>8 149</b>	<b>8 382</b>	<b>8 933</b>	<b>9 766</b>	<b>8 660</b>	<b>9 154</b>	<b>9 609</b>	<b>10 116</b>	<b>10 991</b>	<b>12 305</b>
	Kč (LINE)	<b>8 135</b>	<b>8 539</b>	<b>8 962</b>	<b>9 221</b>	<b>9 828</b>	<b>10 742</b>	<b>9 524</b>	<b>10 069</b>	<b>10 570</b>	<b>11 127</b>	<b>12 091</b>	<b>13 536</b>
1600	75/65	853	1085	1309	1525	1734	2139	1163	1434	1696	1955	2214	2738
	55/45	446	568	685	798	902	1100	596	733	864	994	1122	1377
	Kč (PLAN)	<b>7 706</b>	<b>8 103</b>	<b>8 513</b>	<b>8 773</b>	<b>9 398</b>	<b>10 339</b>	<b>9 017</b>	<b>9 562</b>	<b>10 051</b>	<b>10 636</b>	<b>11 614</b>	<b>13 083</b>
	Kč (LINE)	<b>8 478</b>	<b>8 912</b>	<b>9 364</b>	<b>9 650</b>	<b>10 339</b>	<b>11 374</b>	<b>9 919</b>	<b>10 519</b>	<b>11 055</b>	<b>11 699</b>	<b>12 775</b>	<b>14 390</b>
1800	75/65	959	1220	1472	1715	1951		1309	1613	1908	2200	2491	
	55/45	502	638	770	897	1015		670	824	973	1119	1262	
	Kč (PLAN)	<b>8 026</b>	<b>8 447</b>	<b>8 881</b>	<b>9 164</b>	<b>9 865</b>		<b>9 383</b>	<b>9 971</b>	<b>10 507</b>	<b>11 156</b>	<b>13 153</b>	
	Kč (LINE)	<b>8 828</b>	<b>9 292</b>	<b>9 769</b>	<b>10 081</b>	<b>10 853</b>		<b>10 321</b>	<b>10 967</b>	<b>11 560</b>	<b>12 270</b>	<b>14 468</b>	
2000	75/65	1066	1356	1636	1906	2168		1454	1792	2120	2444	2768	
	55/45	558	709	856	997	1128		745	916	1081	1243	1402	
	Kč (PLAN)	<b>8 338</b>	<b>8 785</b>	<b>9 247</b>	<b>9 562</b>	<b>10 334</b>		<b>9 747</b>	<b>10 379</b>	<b>10 952</b>	<b>11 676</b>	<b>13 855</b>	
	Kč (LINE)	<b>9 173</b>	<b>9 662</b>	<b>10 171</b>	<b>10 519</b>	<b>11 365</b>		<b>10 724</b>	<b>11 418</b>	<b>12 045</b>	<b>12 844</b>	<b>15 241</b>	

Ceny jsou včetně uchycení.

☞ Údaje pro objednávku jsou uvedeny na straně 42-43.

Ceny jsou uvedeny bez DPH.



## TEPELNÝ VÝKON Q [W] PRO TEPLONOSNOU LÁTKU VODA PODLE EN 442 A CENA

20 °C		Typ 22 PLAN VK Typ 22 PLAN VKL Typ 22 LINE VK Typ 22 LINE VKL Hloubka B = 102 mm							Typ 33 PLAN VK Typ 33 PLAN VKL Typ 33 LINE VK Typ 33 LINE VKL Hloubka B = 157 mm						
		Výška H [mm]													
Délka L [mm]	t <sub>1</sub> /t <sub>2</sub> [°C] Cena	200*	300	400	500	600	700	900	200*	300	400	500	600	700	900
		400	75/65		379	475	566	652	736	897		535	676	809	936
55/45			194	242	288	332	374	454		271	343	412	477	537	646
Kč (PLAN)			<b>7 258</b>	<b>7 651</b>	<b>8 042</b>	<b>8 299</b>	<b>8 721</b>	<b>9 355</b>		<b>8 600</b>	<b>9 302</b>	<b>9 712</b>	<b>10 298</b>	<b>10 878</b>	<b>11 747</b>
Kč (LINE)			<b>7 984</b>	<b>8 417</b>	<b>8 850</b>	<b>9 130</b>	<b>9 593</b>	<b>10 291</b>		<b>9 463</b>	<b>10 231</b>	<b>10 681</b>	<b>11 332</b>	<b>11 968</b>	<b>12 922</b>
500	75/65		474	594	707	816	921	1122		669	845	1011	1171	1324	1616
	55/45		242	303	360	415	467	568		339	429	515	597	671	808
	Kč (PLAN)		<b>7 498</b>	<b>7 921</b>	<b>8 338</b>	<b>8 617</b>	<b>9 105</b>	<b>9 839</b>		<b>8 896</b>	<b>9 637</b>	<b>10 097</b>	<b>10 751</b>	<b>11 417</b>	<b>12 412</b>
	Kč (LINE)		<b>8 246</b>	<b>8 714</b>	<b>9 173</b>	<b>9 478</b>	<b>10 016</b>	<b>10 823</b>		<b>9 784</b>	<b>10 600</b>	<b>11 107</b>	<b>11 828</b>	<b>12 559</b>	<b>13 654</b>
600	75/65		569	712	848	979	1105	1346		802	1013	1213	1405	1589	1939
	55/45		291	363	432	498	561	682		407	515	618	716	805	970
	Kč (PLAN)		<b>7 736</b>	<b>8 192</b>	<b>8 635</b>	<b>8 938</b>	<b>9 490</b>	<b>10 322</b>		<b>9 190</b>	<b>9 971</b>	<b>10 489</b>	<b>11 190</b>	<b>11 945</b>	<b>13 080</b>
	Kč (LINE)		<b>8 509</b>	<b>9 012</b>	<b>9 500</b>	<b>9 831</b>	<b>10 441</b>	<b>11 357</b>		<b>10 110</b>	<b>10 967</b>	<b>11 537</b>	<b>12 309</b>	<b>13 141</b>	<b>14 389</b>
700	75/65		664	831	990	1142	1289	1570		936	1182	1415	1639	1854	2262
	55/45		339	424	504	580	654	795		475	601	720	836	939	1131
	Kč (PLAN)		<b>7 973</b>	<b>8 456</b>	<b>8 938</b>	<b>9 247</b>	<b>9 874</b>	<b>10 811</b>		<b>9 488</b>	<b>10 303</b>	<b>10 877</b>	<b>11 638</b>	<b>12 482</b>	<b>13 748</b>
	Kč (LINE)		<b>8 770</b>	<b>9 301</b>	<b>9 831</b>	<b>10 171</b>	<b>10 861</b>	<b>11 892</b>		<b>10 439</b>	<b>11 333</b>	<b>11 966</b>	<b>12 802</b>	<b>13 731</b>	<b>15 125</b>
800	75/65	501	758	950	1131	1305	1473	1794	734	1070	1351	1618	1873	2118	2585
	55/45	266	388	484	576	663	748	909	386	543	687	823	955	1073	1293
	Kč (PLAN)	<b>7 676</b>	<b>8 213</b>	<b>8 727</b>	<b>9 228</b>	<b>9 562</b>	<b>10 255</b>	<b>11 296</b>	<b>9 145</b>	<b>9 784</b>	<b>10 636</b>	<b>11 266</b>	<b>12 081</b>	<b>13 015</b>	<b>14 414</b>
	Kč (LINE)	<b>8 445</b>	<b>9 036</b>	<b>9 601</b>	<b>10 151</b>	<b>10 519</b>	<b>11 280</b>	<b>12 425</b>	<b>10 060</b>	<b>10 764</b>	<b>11 699</b>	<b>12 389</b>	<b>13 291</b>	<b>14 317</b>	<b>15 857</b>
900	75/65	563	853	1068	1273	1468	1657	2019	826	1203	1520	1820	2107	2383	2908
	55/45	299	436	545	648	746	841	1023	434	610	772	926	1074	1207	1454
	Kč (PLAN)	<b>7 901</b>	<b>8 452</b>	<b>9 001</b>	<b>9 521</b>	<b>9 875</b>	<b>10 636</b>	<b>11 782</b>	<b>9 424</b>	<b>10 080</b>	<b>10 969</b>	<b>11 656</b>	<b>12 530</b>	<b>13 551</b>	<b>15 082</b>
	Kč (LINE)	<b>8 691</b>	<b>9 299</b>	<b>9 901</b>	<b>10 474</b>	<b>10 863</b>	<b>11 701</b>	<b>12 962</b>	<b>10 365</b>	<b>11 089</b>	<b>12 067</b>	<b>12 820</b>	<b>13 783</b>	<b>14 908</b>	<b>16 588</b>
1000	75/65	626	948	1187	1414	1631	1841	2243	918	1337	1689	2022	2341	2648	3231
	55/45	332	484	606	720	829	935	1136	483	678	858	1029	1194	1341	1616
	Kč (PLAN)	<b>8 123</b>	<b>8 692</b>	<b>9 268</b>	<b>9 820</b>	<b>10 193</b>	<b>11 022</b>	<b>12 269</b>	<b>9 700</b>	<b>10 379</b>	<b>11 299</b>	<b>12 039</b>	<b>12 970</b>	<b>14 083</b>	<b>15 751</b>
	Kč (LINE)	<b>8 938</b>	<b>9 562</b>	<b>10 195</b>	<b>10 802</b>	<b>11 212</b>	<b>12 125</b>	<b>13 496</b>	<b>10 669</b>	<b>11 417</b>	<b>12 430</b>	<b>13 246</b>	<b>14 270</b>	<b>15 493</b>	<b>17 329</b>
1100	75/65	689	1043	1306	1555	1794	2025	2467	1010	1471	1858	2224	2575	2913	3554
	55/45	365	533	666	792	912	1028	1250	531	746	944	1132	1313	1476	1777
	Kč (PLAN)	<b>8 345</b>	<b>8 931</b>	<b>9 534</b>	<b>10 116</b>	<b>10 508</b>	<b>11 405</b>	<b>12 751</b>	<b>9 977</b>	<b>10 676</b>	<b>11 638</b>	<b>12 432</b>	<b>13 420</b>	<b>14 617</b>	<b>16 416</b>
	Kč (LINE)	<b>9 181</b>	<b>9 826</b>	<b>10 489</b>	<b>11 127</b>	<b>11 561</b>	<b>12 545</b>	<b>14 026</b>	<b>10 973</b>	<b>11 742</b>	<b>12 802</b>	<b>13 674</b>	<b>14 759</b>	<b>16 078</b>	<b>18 056</b>
1200	75/65	751	1138	1424	1697	1957	2209	2692	1102	1604	2027	2426	2809	3178	3877
	55/45	399	581	727	864	995	1122	1363	579	814	1030	1235	1432	1610	1939
	Kč (PLAN)	<b>8 570</b>	<b>9 164</b>	<b>9 806</b>	<b>10 414</b>	<b>10 822</b>	<b>11 787</b>	<b>13 239</b>	<b>10 252</b>	<b>10 969</b>	<b>11 970</b>	<b>12 824</b>	<b>13 861</b>	<b>15 151</b>	<b>17 085</b>
	Kč (LINE)	<b>9 427</b>	<b>10 081</b>	<b>10 785</b>	<b>11 455</b>	<b>11 903</b>	<b>12 967</b>	<b>14 563</b>	<b>11 278</b>	<b>12 067</b>	<b>13 166</b>	<b>14 108</b>	<b>15 247</b>	<b>16 664</b>	<b>18 796</b>
1400	75/65	876	1327	1662	1980	2283	2577	3140	1285	1872	2365	2831	3277	3707	4523
	55/45	465	678	848	1008	1161	1309	1591	676	950	1202	1441	1671	1878	2262
	Kč (PLAN)	<b>9 016</b>	<b>9 647</b>	<b>10 339</b>	<b>11 006</b>	<b>11 449</b>	<b>12 552</b>	<b>14 212</b>	<b>10 807</b>	<b>11 562</b>	<b>12 638</b>	<b>13 604</b>	<b>14 752</b>	<b>16 217</b>	<b>18 418</b>
	Kč (LINE)	<b>9 918</b>	<b>10 615</b>	<b>11 374</b>	<b>12 106</b>	<b>12 591</b>	<b>13 807</b>	<b>15 635</b>	<b>11 887</b>	<b>12 716</b>	<b>13 902</b>	<b>14 964</b>	<b>16 228</b>	<b>17 840</b>	<b>20 260</b>
1600	75/65	1002	1517	1899	2262	2610	2946	3589	1469	2139	2702	3235	3746	4237	5170
	55/45	532	775	969	1152	1327	1496	1818	772	1085	1373	1647	1910	2146	2585
	Kč (PLAN)	<b>9 463</b>	<b>10 125</b>	<b>10 877</b>	<b>11 598</b>	<b>12 085</b>	<b>13 325</b>	<b>15 181</b>	<b>11 359</b>	<b>12 154</b>	<b>13 300</b>	<b>14 379</b>	<b>15 638</b>	<b>17 282</b>	<b>19 752</b>
	Kč (LINE)	<b>10 408</b>	<b>11 140</b>	<b>11 966</b>	<b>12 759</b>	<b>13 294</b>	<b>14 657</b>	<b>16 700</b>	<b>12 494</b>	<b>13 372</b>	<b>14 630</b>	<b>15 818</b>	<b>17 203</b>	<b>19 010</b>	<b>21 727</b>
1800	75/65	1127	1706	2137	2545	2936	3314		1652	2407	3040	3640	4214	4766	
	55/45	598	872	1090	1296	1493	1683		869	1221	1545	1853	2148	2415	
	Kč (PLAN)	<b>9 908</b>	<b>10 605</b>	<b>11 414</b>	<b>12 188</b>	<b>12 713</b>	<b>14 090</b>		<b>11 912</b>	<b>12 749</b>	<b>13 969</b>	<b>15 157</b>	<b>16 528</b>	<b>18 352</b>	
	Kč (LINE)	<b>10 900</b>	<b>11 668</b>	<b>12 552</b>	<b>13 411</b>	<b>13 984</b>	<b>15 499</b>		<b>13 102</b>	<b>14 023</b>	<b>15 369</b>	<b>16 675</b>	<b>18 182</b>	<b>20 186</b>	
2000	75/65	1252	1896	2374	2828	3262	3682		1836	2674	3378	4044	4682	5296	
	55/45	664	969	1211	1440	1659	1870		965	1357	1717	2058	2387	2683	
	Kč (PLAN)	<b>10 357</b>	<b>11 083</b>	<b>11 955</b>	<b>12 782</b>	<b>13 339</b>	<b>14 854</b>		<b>12 464</b>	<b>13 339</b>	<b>14 641</b>	<b>15 933</b>	<b>17 418</b>	<b>19 419</b>	
	Kč (LINE)	<b>11 393</b>	<b>12 193</b>	<b>13 148</b>	<b>14 060</b>	<b>14 672</b>	<b>16 340</b>		<b>13 712</b>	<b>14 672</b>	<b>16 105</b>	<b>17 527</b>	<b>19 160</b>	<b>21 361</b>	

Ceny jsou včetně uchycení. \*pouze RADIK PLAN/LINE VK ☑ Údaje pro objednávku jsou uvedeny na straně 42–43. Ceny jsou uvedeny bez DPH.

# RADIK PLAN VKM8, PLAN VKM8-L, LINE VKM8, LINE VKM8-L

TEPELNÝ VÝKON Q [W] PRO TEPLONOSNOU LÁTKU VODA PODLE EN 442 A CENA

20 °C		Typ 11 PLAN VKM8 Typ 11 LINE VKM8 Typ 11 PLAN VKM8 - L Typ 11 LINE VKM8 - L Hloubka B = 65 mm						Typ 20 PLAN VKM8 Typ 20 LINE VKM8 Typ 20 PLAN VKM8 - L Typ 20 LINE VKM8 - L Hloubka B = 68 mm			Typ 21 PLAN VKM8 Typ 21 LINE VKM8 Typ 21 PLAN VKM8 - L Typ 21 LINE VKM8 - L Hloubka B = 68 mm					
Délka L [mm]	t <sub>1</sub> /t <sub>2</sub> [°C] Cena	Výška H [mm]														
		300	400	500	600	700	900	500	600	700	300	400	500	600	700	900
400	75/65	212	263	312	359	404	492	339	388	434	288	362	429	490	547	647
	55/45	111	138	162	186	208	250	176	200	224	148	185	218	247	275	324
	Kč (PLAN)	<b>5 821</b>	<b>6 056</b>	<b>6 311</b>	<b>6 420</b>	<b>6 611</b>	<b>6 898</b>	<b>7 114</b>	<b>7 248</b>	<b>7 571</b>	<b>6 838</b>	<b>7 114</b>	<b>7 366</b>	<b>7 524</b>	<b>7 878</b>	<b>8 410</b>
	Kč (LINE)	<b>6 403</b>	<b>6 662</b>	<b>6 941</b>	<b>7 062</b>	<b>7 271</b>	<b>7 586</b>	<b>7 828</b>	<b>7 973</b>	<b>8 327</b>	<b>7 521</b>	<b>7 828</b>	<b>8 105</b>	<b>8 276</b>	<b>8 666</b>	<b>9 251</b>
500	75/65	265	329	390	449	506	616	424	485	543	360	452	536	613	684	809
	55/45	139	172	203	233	260	313	219	250	279	185	231	272	309	344	405
	Kč (PLAN)	<b>5 978</b>	<b>6 229</b>	<b>6 496</b>	<b>6 614</b>	<b>6 841</b>	<b>7 180</b>	<b>7 319</b>	<b>7 485</b>	<b>7 853</b>	<b>7 018</b>	<b>7 319</b>	<b>7 590</b>	<b>7 787</b>	<b>8 196</b>	<b>8 802</b>
	Kč (LINE)	<b>6 577</b>	<b>6 850</b>	<b>7 145</b>	<b>7 273</b>	<b>7 524</b>	<b>7 899</b>	<b>8 050</b>	<b>8 234</b>	<b>8 637</b>	<b>7 720</b>	<b>8 050</b>	<b>8 347</b>	<b>8 568</b>	<b>9 013</b>	<b>9 683</b>
600	75/65	318	395	468	538	607	739	509	581	651	432	542	643	736	820	970
	55/45	167	206	244	279	312	375	263	300	335	222	277	327	371	413	486
	Kč (PLAN)	<b>6 136</b>	<b>6 397</b>	<b>6 677</b>	<b>6 812</b>	<b>7 077</b>	<b>7 470</b>	<b>7 523</b>	<b>7 721</b>	<b>8 131</b>	<b>7 204</b>	<b>7 523</b>	<b>7 811</b>	<b>8 042</b>	<b>8 503</b>	<b>9 190</b>
	Kč (LINE)	<b>6 749</b>	<b>7 037</b>	<b>7 345</b>	<b>7 492</b>	<b>7 784</b>	<b>8 215</b>	<b>8 276</b>	<b>8 495</b>	<b>8 945</b>	<b>7 923</b>	<b>8 276</b>	<b>8 593</b>	<b>8 850</b>	<b>9 352</b>	<b>10 110</b>
700	75/65	371	461	546	628	708	862	594	678	760	504	633	750	858	957	1132
	55/45	195	241	284	326	364	438	307	351	391	259	323	381	433	481	566
	Kč (PLAN)	<b>6 291</b>	<b>6 569</b>	<b>6 862</b>	<b>7 010</b>	<b>7 310</b>	<b>7 756</b>	<b>7 729</b>	<b>7 958</b>	<b>8 414</b>	<b>7 383</b>	<b>7 729</b>	<b>8 038</b>	<b>8 299</b>	<b>8 811</b>	<b>9 581</b>
	Kč (LINE)	<b>6 922</b>	<b>7 223</b>	<b>7 549</b>	<b>7 714</b>	<b>8 041</b>	<b>8 535</b>	<b>8 499</b>	<b>8 755</b>	<b>9 256</b>	<b>8 122</b>	<b>8 499</b>	<b>8 840</b>	<b>9 130</b>	<b>9 692</b>	<b>10 541</b>
800	75/65	424	526	624	718	809	985	678	775	868	576	723	858	981	1094	1294
	55/45	223	275	325	372	417	501	351	401	447	296	370	435	495	550	647
	Kč (PLAN)	<b>6 451</b>	<b>6 733</b>	<b>7 048</b>	<b>7 204</b>	<b>7 537</b>	<b>8 042</b>	<b>7 931</b>	<b>8 198</b>	<b>8 693</b>	<b>7 567</b>	<b>7 933</b>	<b>8 260</b>	<b>8 558</b>	<b>9 127</b>	<b>9 971</b>
	Kč (LINE)	<b>7 096</b>	<b>7 408</b>	<b>7 751</b>	<b>7 923</b>	<b>8 294</b>	<b>8 850</b>	<b>8 722</b>	<b>9 016</b>	<b>9 563</b>	<b>8 324</b>	<b>8 725</b>	<b>9 089</b>	<b>9 417</b>	<b>10 038</b>	<b>10 967</b>
900	75/65	477	592	702	807	910	1108	763	872	977	648	814	965	1103	1230	1455
	55/45	250	310	365	419	469	563	395	451	503	333	416	490	557	619	728
	Kč (PLAN)	<b>6 605</b>	<b>6 911</b>	<b>7 228</b>	<b>7 402</b>	<b>7 774</b>	<b>8 329</b>	<b>8 132</b>	<b>8 433</b>	<b>8 975</b>	<b>7 750</b>	<b>8 135</b>	<b>8 482</b>	<b>8 821</b>	<b>9 436</b>	<b>10 359</b>
	Kč (LINE)	<b>7 270</b>	<b>7 601</b>	<b>7 951</b>	<b>8 141</b>	<b>8 552</b>	<b>9 163</b>	<b>8 948</b>	<b>9 277</b>	<b>9 874</b>	<b>8 525</b>	<b>8 948</b>	<b>9 332</b>	<b>9 704</b>	<b>10 379</b>	<b>11 395</b>
1000	75/65	530	658	780	897	1011	1231	848	969	1085	720	904	1072	1226	1367	1617
	55/45	278	344	406	465	521	626	439	501	559	370	462	544	619	688	809
	Kč (PLAN)	<b>6 764</b>	<b>7 083</b>	<b>7 412</b>	<b>7 598</b>	<b>8 003</b>	<b>8 617</b>	<b>8 338</b>	<b>8 670</b>	<b>9 256</b>	<b>7 933</b>	<b>8 338</b>	<b>8 707</b>	<b>9 080</b>	<b>9 747</b>	<b>10 751</b>
	Kč (LINE)	<b>7 442</b>	<b>7 790</b>	<b>8 153</b>	<b>8 356</b>	<b>8 805</b>	<b>9 478</b>	<b>9 173</b>	<b>9 538</b>	<b>10 183</b>	<b>8 725</b>	<b>9 173</b>	<b>9 577</b>	<b>9 986</b>	<b>10 724</b>	<b>11 828</b>
1100	75/65	583	724	858	987	1112	1354	933	1066	1194	792	994	1179	1349	1504	1779
	55/45	306	378	447	512	573	688	483	551	615	407	508	599	680	757	890
	Kč (PLAN)	<b>6 923</b>	<b>7 249</b>	<b>7 595</b>	<b>7 794</b>	<b>8 236</b>	<b>8 903</b>	<b>8 540</b>	<b>8 911</b>	<b>9 538</b>	<b>8 111</b>	<b>8 540</b>	<b>8 938</b>	<b>9 338</b>	<b>10 058</b>	<b>11 137</b>
	Kč (LINE)	<b>7 613</b>	<b>7 976</b>	<b>8 355</b>	<b>8 574</b>	<b>9 062</b>	<b>9 794</b>	<b>9 393</b>	<b>9 800</b>	<b>10 493</b>	<b>8 924</b>	<b>9 393</b>	<b>9 831</b>	<b>10 272</b>	<b>11 063</b>	<b>12 250</b>
1200	75/65	636	790	936	1076	1213	1477	1018	1163	1302	864	1085	1286	1471	1640	1940
	55/45	334	413	487	558	625	751	527	601	671	444	554	653	742	825	971
	Kč (PLAN)	<b>7 083</b>	<b>7 420</b>	<b>7 776</b>	<b>7 991</b>	<b>8 468</b>	<b>9 190</b>	<b>8 744</b>	<b>9 145</b>	<b>9 817</b>	<b>8 296</b>	<b>8 747</b>	<b>9 157</b>	<b>9 599</b>	<b>10 370</b>	<b>11 528</b>
	Kč (LINE)	<b>7 790</b>	<b>8 163</b>	<b>8 554</b>	<b>8 791</b>	<b>9 317</b>	<b>10 110</b>	<b>9 619</b>	<b>10 060</b>	<b>10 799</b>	<b>9 127</b>	<b>9 620</b>	<b>10 075</b>	<b>10 556</b>	<b>11 407</b>	<b>12 680</b>
1400	75/65	742	921	1092	1256	1415	1723	1187	1357	1519	1008	1266	1501	1716	1914	2264
	55/45	389	482	569	651	729	876	614	701	782	518	647	762	866	963	1133
	Kč (PLAN)	<b>7 396</b>	<b>7 762</b>	<b>8 149</b>	<b>8 382</b>	<b>8 933</b>	<b>9 766</b>	<b>9 154</b>	<b>9 620</b>	<b>10 381</b>	<b>8 660</b>	<b>9 154</b>	<b>9 609</b>	<b>10 116</b>	<b>10 991</b>	<b>12 305</b>
	Kč (LINE)	<b>8 135</b>	<b>8 539</b>	<b>8 962</b>	<b>9 221</b>	<b>9 828</b>	<b>10 742</b>	<b>10 069</b>	<b>10 584</b>	<b>11 419</b>	<b>9 524</b>	<b>10 069</b>	<b>10 570</b>	<b>11 127</b>	<b>12 091</b>	<b>13 536</b>
1600	75/65	848	1053	1248	1435	1618	1970	1357	1550	1736	1152	1446	1715	1962	2187	2587
	55/45	445	550	650	744	833	1001	702	801	894	592	739	871	990	1101	1295
	Kč (PLAN)	<b>7 706</b>	<b>8 103</b>	<b>8 513</b>	<b>8 773</b>	<b>9 398</b>	<b>10 339</b>	<b>9 562</b>	<b>10 094</b>	<b>10 942</b>	<b>9 017</b>	<b>9 562</b>	<b>10 051</b>	<b>10 636</b>	<b>11 614</b>	<b>13 083</b>
	Kč (LINE)	<b>8 478</b>	<b>8 912</b>	<b>9 364</b>	<b>9 650</b>	<b>10 339</b>	<b>11 374</b>	<b>10 519</b>	<b>11 102</b>	<b>12 035</b>	<b>9 919</b>	<b>10 519</b>	<b>11 055</b>	<b>11 699</b>	<b>12 775</b>	<b>14 390</b>
1800	75/65	954	1184	1404	1615	1820		1526	1744	1953	1296	1627	1930	2207	2461	
	55/45	501	619	731	837	937		790	901	1006	666	831	980	1113	1238	
	Kč (PLAN)	<b>8 026</b>	<b>8 447</b>	<b>8 881</b>	<b>9 164</b>	<b>9 865</b>		<b>9 968</b>	<b>10 570</b>	<b>11 506</b>	<b>9 383</b>	<b>9 971</b>	<b>10 507</b>	<b>11 156</b>	<b>13 153</b>	
	Kč (LINE)	<b>8 828</b>	<b>9 292</b>	<b>9 769</b>	<b>10 081</b>	<b>10 853</b>		<b>10 965</b>	<b>11 627</b>	<b>12 657</b>	<b>10 321</b>	<b>10 967</b>	<b>11 560</b>	<b>12 270</b>	<b>14 468</b>	
2000	75/65	1060	1316	1560	1794	2022		1696	1938	2170	1440	1808	2144	2452	2734	
	55/45	556	688	812	930	1041		878	1001	1118	741	924	1089	1237	1376	
	Kč (PLAN)	<b>8 338</b>	<b>8 785</b>	<b>9 247</b>	<b>9 562</b>	<b>10 334</b>		<b>10 379</b>	<b>11 047</b>	<b>12 070</b>	<b>9 747</b>	<b>10 379</b>	<b>10 952</b>	<b>11 676</b>	<b>13 855</b>	
	Kč (LINE)	<b>9 173</b>	<b>9 662</b>	<b>10 171</b>	<b>10 519</b>	<b>11 365</b>		<b>11 417</b>	<b>12 151</b>	<b>13 276</b>	<b>10 724</b>	<b>11 418</b>	<b>12 045</b>	<b>12 844</b>	<b>15 241</b>	

Ceny jsou včetně uchycení. Model PLAN/LINE VKM8 - L není dodáván v délce L = 400 mm

Ceny jsou uvedeny bez DPH.

# RADIK PLAN VKM8, PLAN VKM8-L, LINE VKM8, LINE VKM8-L



TEPELNÝ VÝKON Q [W] PRO TEPLONOSNOU LÁTKU VODA PODLE EN 442 A CENA

20 °C		Typ 22 PLAN VKM8 Typ 22 LINE VKM8 Typ 22 PLAN VKM8 - L Typ 22 LINE VKM8 - L Hloubka B = 102 mm						Typ 33 PLAN VKM8 Typ 33 LINE VKM8 Typ 33 PLAN VKM8 - L Typ 33 LINE VKM8 - L Hloubka B = 157 mm					
		Výška H [mm]											
Délka L [mm]	t <sub>1</sub> /t <sub>2</sub> [°C] Cena	300	400	500	600	700	900	300	400	500	600	700	900
400	75/65	366	466	560	648	732	886			809	936	1059	1292
	55/45	190	240	287	330	371	445			412	477	537	646
	Kč (PLAN)	7 258	7 651	8 042	8 299	8 721	9 355			9 712	10 298	10 878	11 747
	Kč (LINE)	7 984	8 417	8 850	9 130	9 593	10 291			10 681	11 332	11 968	12 922
500	75/65	457	583	700	811	915	1108			1011	1171	1324	1616
	55/45	237	300	358	412	463	556			515	597	671	808
	Kč (PLAN)	7 498	7 921	8 338	8 617	9 105	9 839			10 097	10 751	11 417	12 412
	Kč (LINE)	8 246	8 714	9 173	9 478	10 016	10 823			11 107	11 828	12 559	13 654
600	75/65	548	699	840	973	1098	1329			1213	1405	1589	1939
	55/45	284	360	430	494	556	667			618	716	805	970
	Kč (PLAN)	7 736	8 192	8 635	8 938	9 490	10 322			10 489	11 190	11 945	13 080
	Kč (LINE)	8 509	9 012	9 500	9 831	10 441	11 357			11 537	12 309	13 141	14 389
700	75/65	640	816	980	1135	1281	1551			1415	1639	1854	2262
	55/45	332	420	501	577	648	778			720	836	939	1131
	Kč (PLAN)	7 973	8 456	8 938	9 247	9 874	10 811			10 877	11 638	12 482	13 748
	Kč (LINE)	8 770	9 301	9 831	10 171	10 861	11 892			11 966	12 802	13 731	15 125
800	75/65	731	932	1120	1297	1464	1772	1070	1351	1618	1873	2118	2585
	55/45	379	480	573	659	741	889	543	687	823	955	1073	1293
	Kč (PLAN)	8 213	8 727	9 228	9 562	10 255	11 296	9 784	10 636	11 266	12 081	13 015	14 414
	Kč (LINE)	9 036	9 601	10 151	10 519	11 280	12 425	10 764	11 699	12 389	13 291	14 317	15 857
900	75/65	823	1049	1260	1459	1647	1994	1203	1520	1820	2107	2383	2908
	55/45	426	540	645	742	834	1001	610	772	926	1074	1207	1454
	Kč (PLAN)	8 452	9 001	9 521	9 875	10 636	11 782	10 080	10 969	11 656	12 530	13 551	15 082
	Kč (LINE)	9 299	9 901	10 474	10 863	11 701	12 962	11 089	12 067	12 820	13 783	14 908	16 588
1000	75/65	914	1165	1400	1621	1830	2215	1337	1689	2022	2341	2648	3231
	55/45	474	600	716	824	926	1112	678	858	1029	1194	1341	1616
	Kč (PLAN)	8 692	9 268	9 820	10 193	11 022	12 269	10 379	11 299	12 039	12 970	14 083	15 751
	Kč (LINE)	9 562	10 195	10 802	11 212	12 125	13 496	11 417	12 430	13 246	14 270	15 493	17 329
1100	75/65	1005	1282	1540	1783	2013	2437	1471	1858	2224	2575	2913	3554
	55/45	521	660	788	906	1019	1223	746	944	1132	1313	1476	1777
	Kč (PLAN)	8 931	9 534	10 116	10 508	11 405	12 751	10 676	11 638	12 432	13 420	14 617	16 416
	Kč (LINE)	9 826	10 489	11 127	11 561	12 545	14 026	11 742	12 802	13 674	14 759	16 078	18 056
1200	75/65	1097	1398	1680	1945	2196	2658	1604	2027	2426	2809	3178	3877
	55/45	569	720	860	989	1112	1334	814	1030	1235	1432	1610	1939
	Kč (PLAN)	9 164	9 806	10 414	10 822	11 787	13 239	10 969	11 970	12 824	13 861	15 151	17 085
	Kč (LINE)	10 081	10 785	11 455	11 903	12 967	14 563	12 067	13 166	14 108	15 247	16 664	18 796
1400	75/65	1280	1631	1960	2269	2562	3101	1872	2365	2831	3277	3707	4523
	55/45	663	840	1003	1154	1297	1557	950	1202	1441	1671	1878	2262
	Kč (PLAN)	9 647	10 339	11 006	11 449	12 552	14 212	11 562	12 638	13 604	14 752	16 217	18 418
	Kč (LINE)	10 615	11 374	12 106	12 591	13 807	15 635	12 716	13 902	14 964	16 228	17 840	20 260
1600	75/65	1462	1864	2240	2594	2928	3544	2139	2702	3235	3746	4237	5170
	55/45	758	960	1146	1319	1482	1779	1085	1373	1647	1910	2146	2585
	Kč (PLAN)	10 125	10 877	11 598	12 085	13 325	15 181	12 154	13 300	14 379	15 638	17 282	19 752
	Kč (LINE)	11 140	11 966	12 759	13 294	14 657	16 700	13 372	14 630	15 818	17 203	19 010	21 727
1800	75/65	1645	2097	2520	2918	3294		2407	3040	3640	4214	4766	
	55/45	853	1080	1289	1483	1667		1221	1545	1853	2148	2415	
	Kč (PLAN)	10 605	11 414	12 188	12 713	14 090		12 749	13 969	15 157	16 528	18 352	
	Kč (LINE)	11 668	12 552	13 411	13 984	15 499		14 023	15 369	16 675	18 182	20 186	
2000	75/65	1828	2330	2800	3242	3660		2674	3378	4044	4682	5296	
	55/45	948	1200	1433	1648	1853		1357	1717	2058	2387	2683	
	Kč (PLAN)	11 083	11 955	12 782	13 339	14 854		13 339	14 641	15 933	17 418	19 419	
	Kč (LINE)	12 193	13 148	14 060	14 672	16 340		14 672	16 105	17 527	19 160	21 361	

Ceny jsou včetně uchycení. Model PLAN/LINE VKM8 - L není dodáván v délce L = 400 mm

Ceny jsou uvedeny bez DPH.

Technické změny vyhrazeny.

Údaje pro objednávku jsou uvedeny na straně 42-43.

# RADIK CLEAN VKM8

TEPELNÝ VÝKON Q [W] PRO TEPLONOSNOU LÁTKU VODA PODLE EN 442 A CENA

20 °C		Typ 10 CLEAN VKM8 Hloubka B = 47 mm						Typ 20 S CLEAN VKM8 Hloubka B = 100 mm						TYP 30 CLEAN VKM8 Hloubka B = 155 mm					
Délka L [mm]	t <sub>1</sub> /t <sub>2</sub> [°C] Cena	Výška H [mm]																	
		300	400	500	600	700	900	300	400	500	600	700	900	300	400	500	600	700	900
500	75/65	152	193	231	269	304	371	296	373	449	522	593	732			640	741	841	1042
	55/45	97	122	147	170	192	233	152	191	229	266	303	375			326	376	426	527
	Kč	<b>2 339</b>	<b>2 616</b>	<b>2 835</b>	<b>3 059</b>	<b>3 307</b>	<b>3 677</b>	<b>2 920</b>	<b>3 143</b>	<b>3 377</b>	<b>3 621</b>	<b>3 983</b>	<b>4 522</b>			<b>5 101</b>	<b>5 342</b>	<b>5 813</b>	<b>6 514</b>
600	75/65	182	231	277	322	365	445	354	448	538	626	712	878			767	889	1009	1250
	55/45	116	147	176	204	230	280	182	230	275	319	364	451			391	451	511	632
	Kč	<b>2 449</b>	<b>2 727</b>	<b>2 957</b>	<b>3 184</b>	<b>3 466</b>	<b>3 883</b>	<b>3 088</b>	<b>3 314</b>	<b>3 584</b>	<b>3 862</b>	<b>4 272</b>	<b>4 882</b>			<b>5 373</b>	<b>5 660</b>	<b>6 193</b>	<b>6 989</b>
700	75/65			324	376	425	520	413	522	628	730	830	1024			895	1037	1177	1459
	55/45			205	238	268	327	212	268	321	372	424	526			456	526	596	737
	Kč			<b>3 079</b>	<b>3 315</b>	<b>3 621</b>	<b>4 086</b>	<b>3 252</b>	<b>3 487</b>	<b>3 792</b>	<b>4 106</b>	<b>4 559</b>	<b>5 238</b>			<b>5 650</b>	<b>5 985</b>	<b>6 578</b>	<b>7 465</b>
800	75/65			370	430	486	594	472	597	718	834	949	1170	686	858	1023	1186	1346	1667
	55/45			235	272	307	373	243	306	367	426	485	601	353	439	521	601	681	843
	Kč			<b>3 203</b>	<b>3 445</b>	<b>3 781</b>	<b>4 286</b>	<b>3 416</b>	<b>3 662</b>	<b>3 998</b>	<b>4 345</b>	<b>4 845</b>	<b>5 594</b>	<b>4 869</b>	<b>5 412</b>	<b>5 921</b>	<b>6 305</b>	<b>6 960</b>	<b>7 940</b>
900	75/65			416	483	547	668	531	671	807	939	1057	1317	772	965	1151	1334	1514	1876
	55/45			264	306	345	420	273	344	413	479	546	676	397	493	586	676	767	948
	Kč			<b>3 322</b>	<b>3 571</b>	<b>3 938</b>	<b>4 484</b>	<b>3 583</b>	<b>3 834</b>	<b>4 207</b>	<b>4 590</b>	<b>5 133</b>	<b>5 949</b>	<b>5 089</b>	<b>5 653</b>	<b>6 194</b>	<b>6 628</b>	<b>7 347</b>	<b>8 420</b>
1000	75/65			462	537	608	742	590	746	897	1043	1185	1463	858	1072	1279	1482	1682	2084
	55/45			293	340	383	467	303	383	459	532	606	751	441	548	651	751	852	1053
	Kč			<b>3 445</b>	<b>3 706</b>	<b>4 097</b>	<b>4 690</b>	<b>3 742</b>	<b>4 006</b>	<b>4 415</b>	<b>4 832</b>	<b>5 422</b>	<b>6 305</b>	<b>5 305</b>	<b>5 893</b>	<b>6 464</b>	<b>6 947</b>	<b>7 725</b>	<b>8 895</b>
1100	75/65			509	591	668		649	821	987	1147	1305	1609	944	1179	1407	1630	1850	2292
	55/45			323	374	422		334	421	505	585	667	826	485	603	716	826	937	1159
	Kč			<b>3 567</b>	<b>3 835</b>	<b>4 257</b>		<b>3 908</b>	<b>4 178</b>	<b>4 625</b>	<b>5 072</b>	<b>5 709</b>	<b>6 663</b>	<b>5 521</b>	<b>6 130</b>	<b>6 745</b>	<b>7 270</b>	<b>8 110</b>	<b>9 372</b>
1200	75/65			555	644	729		708	895	1076	1252	1423	1756	1030	1286	1535	1778	2018	2501
	55/45			352	408	460		364	459	550	638	727	901	529	658	782	902	1022	1264
	Kč			<b>3 694</b>	<b>3 964</b>	<b>4 415</b>		<b>4 072</b>	<b>4 516</b>	<b>4 832</b>	<b>5 312</b>	<b>5 995</b>	<b>7 016</b>	<b>5 740</b>	<b>6 371</b>	<b>7 016</b>	<b>7 590</b>	<b>8 493</b>	<b>9 850</b>
1400	75/65			647	752	851		826	1044	1256	1460	1660	2048	1201	1501	1791	2075	2355	2918
	55/45			411	476	537		425	536	642	745	849	1051	617	768	912	1052	1193	1475
	Kč			<b>3 935</b>	<b>4 224</b>	<b>4 732</b>		<b>4 403</b>	<b>4 866</b>	<b>5 239</b>	<b>5 788</b>	<b>6 561</b>	<b>7 721</b>	<b>6 187</b>	<b>6 862</b>	<b>7 594</b>	<b>8 262</b>	<b>9 294</b>	<b>10 841</b>
1600	75/65			740	859	972		944	1194	1435	1669	1898	2341	1373	1715	2046	2371	2691	3334
	55/45			469	544	614		485	612	734	851	970	1201	705	877	1042	1202	1363	1686
	Kč			<b>4 179</b>	<b>4 481</b>	<b>5 051</b>		<b>4 729</b>	<b>5 207</b>	<b>5 653</b>	<b>6 271</b>	<b>7 135</b>	<b>8 431</b>	<b>6 628</b>	<b>7 350</b>	<b>8 172</b>	<b>8 938</b>	<b>10 073</b>	<b>11 775</b>
1800	75/65			832	967	1094		1062	1343	1615	1877	2135		1544	1930	2302	2668	3028	
	55/45			528	611	690		546	689	826	957	1091		793	987	1172	1352	1533	
	Kč			<b>4 423</b>	<b>4 744</b>	<b>5 370</b>		<b>5 052</b>	<b>5 549</b>	<b>6 060</b>	<b>6 749</b>	<b>7 706</b>		<b>7 078</b>	<b>7 841</b>	<b>8 748</b>	<b>9 605</b>	<b>10 855</b>	
2000	75/65			925	1074	1215		1180	1492	1794	2086	2372		1716	2144	2558	2964	3364	
	55/45			586	679	767		607	765	917	1064	1212		882	1097	1303	1503	1704	
	Kč			<b>4 669</b>	<b>5 006</b>	<b>5 689</b>		<b>5 383</b>	<b>5 893</b>	<b>6 466</b>	<b>7 228</b>	<b>8 280</b>		<b>7 524</b>	<b>8 336</b>	<b>9 333</b>	<b>10 277</b>	<b>11 642</b>	
2300	75/65							1357	1716	2063	2399	2728		1973	2466				
	55/45							698	880	1055	1223	1394		1014	1251				
	Kč							<b>5 870</b>	<b>6 410</b>	<b>7 085</b>	<b>7 943</b>	<b>9 137</b>		<b>8 204</b>	<b>9 096</b>				
2600	75/65							1534	1940	2332	2712	3084		2231	2787				
	55/45							789	995	1193	1383	1576		1146	1426				
	Kč							<b>6 358</b>	<b>6 924</b>	<b>7 701</b>	<b>8 662</b>	<b>9 994</b>		<b>8 873</b>	<b>9 837</b>				
3000	75/65							1770	2238	2691	3129	3558		2574	3216				
	55/45							910	1148	1376	1596	1818		1322	1545				
	Kč							<b>7 012</b>	<b>7 610</b>	<b>8 522</b>	<b>9 614</b>	<b>11 135</b>		<b>9 770</b>	<b>10 824</b>				

Ceny jsou včetně uchycení.

Údaje pro objednávku jsou uvedeny na straně 43.

Ceny jsou uvedeny bez DPH.



## TEPELNÝ VÝKON Q [W] PRO TEPLONOSNOU LÁTKU VODA PODLE EN 442 A CENA

20 °C		Typ 10 CLEAN Typ 10 CLEAN VK Hloubka B = 47 mm						Typ 20S CLEAN Typ 20S CLEAN VK Hloubka B = 100 mm				Typ 30 CLEAN Typ 30 CLEAN VK Hloubka B = 155 mm			
Délka L [mm]	t <sub>1</sub> /t <sub>2</sub> [°C] Cena	Výška H [mm]													
		300	400	500	600	700	900	500	600	700	900	500	600	700	900
400	75/65			206	242	278	350	359	417	474	585	512	593	673	834
	55/45			105	125	143	179	183	213	242	300	261	301	341	421
	Kč			<b>1 090</b>	<b>1 219</b>	<b>1 367</b>	<b>1 592</b>	<b>1 938</b>	<b>2 181</b>	<b>2 488</b>	<b>2 943</b>	<b>3 340</b>	<b>3 619</b>	<b>4 086</b>	<b>4 784</b>
	Kč (VK)			<b>2 713</b>	<b>2 929</b>	<b>3 147</b>	<b>3 478</b>	<b>3 168</b>	<b>3 381</b>	<b>3 695</b>	<b>4 169</b>	<b>4 825</b>	<b>5 019</b>	<b>5 427</b>	<b>6 037</b>
500	75/65	165	212	257	302	347	438	449	522	593	732	640	741	841	1042
	55/45	84	108	132	156	179	224	229	266	303	375	326	376	426	527
	Kč	<b>1 043</b>	<b>1 105</b>	<b>1 219</b>	<b>1 352</b>	<b>1 530</b>	<b>1 801</b>	<b>2 155</b>	<b>2 427</b>	<b>2 781</b>	<b>3 315</b>	<b>3 638</b>	<b>3 964</b>	<b>4 493</b>	<b>5 282</b>
	Kč (VK)	<b>2 339</b>	<b>2 616</b>	<b>2 835</b>	<b>3 059</b>	<b>3 307</b>	<b>3 677</b>	<b>3 377</b>	<b>3 621</b>	<b>3 983</b>	<b>4 522</b>	<b>5 101</b>	<b>5 342</b>	<b>5 813</b>	<b>6 514</b>
600	75/65	198	254	308	362	416	525	538	626	712	878	767	889	1009	1250
	55/45	100	129	158	187	214	269	275	319	364	451	391	451	511	632
	Kč	<b>1 160</b>	<b>1 224</b>	<b>1 342</b>	<b>1 486</b>	<b>1 696</b>	<b>2 009</b>	<b>2 368</b>	<b>2 677</b>	<b>3 077</b>	<b>3 684</b>	<b>3 926</b>	<b>4 303</b>	<b>4 895</b>	<b>5 787</b>
	Kč (VK)	<b>2 449</b>	<b>2 727</b>	<b>2 957</b>	<b>3 184</b>	<b>3 466</b>	<b>3 883</b>	<b>3 584</b>	<b>3 862</b>	<b>4 272</b>	<b>4 882</b>	<b>5 373</b>	<b>5 660</b>	<b>6 193</b>	<b>6 989</b>
700	75/65			360	423	486	613	628	730	830	1024	895	1037	1177	1459
	55/45			185	218	250	314	321	372	424	526	456	526	596	737
	Kč			<b>1 470</b>	<b>1 621</b>	<b>1 860</b>	<b>2 216</b>	<b>2 580</b>	<b>2 924</b>	<b>3 375</b>	<b>4 051</b>	<b>4 219</b>	<b>4 646</b>	<b>5 302</b>	<b>6 284</b>
	Kč (VK)			<b>3 079</b>	<b>3 315</b>	<b>3 621</b>	<b>4 086</b>	<b>3 792</b>	<b>4 106</b>	<b>4 559</b>	<b>5 238</b>	<b>5 650</b>	<b>5 985</b>	<b>6 578</b>	<b>7 465</b>
800	75/65			411	483	555	700	718	834	949	1170	1023	1186	1346	1667
	55/45			211	249	286	359	367	426	485	601	521	601	681	843
	Kč			<b>1 597</b>	<b>1 750</b>	<b>2 016</b>	<b>2 422</b>	<b>2 792</b>	<b>3 169</b>	<b>3 667</b>	<b>4 412</b>	<b>4 515</b>	<b>4 986</b>	<b>5 707</b>	<b>6 788</b>
	Kč (VK)			<b>3 203</b>	<b>3 445</b>	<b>3 781</b>	<b>4 286</b>	<b>3 998</b>	<b>4 345</b>	<b>4 845</b>	<b>5 594</b>	<b>5 921</b>	<b>6 305</b>	<b>6 960</b>	<b>7 940</b>
900	75/65			463	544	625	788	807	939	1067	1317	1151	1334	1514	1876
	55/45			237	281	322	404	413	479	546	676	586	676	767	948
	Kč			<b>1 718</b>	<b>1 885</b>	<b>2 181</b>	<b>2 627</b>	<b>3 006</b>	<b>3 419</b>	<b>3 964</b>	<b>4 778</b>	<b>4 810</b>	<b>5 330</b>	<b>6 114</b>	<b>7 291</b>
	Kč (VK)			<b>3 322</b>	<b>3 571</b>	<b>3 938</b>	<b>4 484</b>	<b>4 207</b>	<b>4 590</b>	<b>5 133</b>	<b>5 949</b>	<b>6 194</b>	<b>6 628</b>	<b>7 347</b>	<b>8 420</b>
1000	75/65			514	604	694	875	897	1043	1186	1463	1279	1482	1682	2084
	55/45			264	312	357	449	459	532	606	751	651	751	852	1053
	Kč			<b>1 845</b>	<b>2 015</b>	<b>2 342</b>	<b>2 834</b>	<b>3 218</b>	<b>3 664</b>	<b>4 257</b>	<b>5 144</b>	<b>5 104</b>	<b>5 674</b>	<b>6 521</b>	<b>7 790</b>
	Kč (VK)			<b>3 445</b>	<b>3 706</b>	<b>4 097</b>	<b>4 690</b>	<b>4 415</b>	<b>4 832</b>	<b>5 422</b>	<b>6 305</b>	<b>6 464</b>	<b>6 947</b>	<b>7 725</b>	<b>8 895</b>
1100	75/65			565	664	763	963	987	1147	1305	1609	1407	1630	1850	2292
	55/45			290	343	393	493	505	585	667	826	716	826	937	1159
	Kč			<b>1 972</b>	<b>2 151</b>	<b>2 508</b>	<b>3 047</b>	<b>3 432</b>	<b>3 911</b>	<b>4 550</b>	<b>5 509</b>	<b>5 398</b>	<b>6 018</b>	<b>6 926</b>	<b>8 294</b>
	Kč (VK)			<b>3 567</b>	<b>3 835</b>	<b>4 257</b>	<b>4 886</b>	<b>4 625</b>	<b>5 072</b>	<b>5 709</b>	<b>6 663</b>	<b>6 745</b>	<b>7 270</b>	<b>8 110</b>	<b>9 372</b>
1200	75/65			617	725	833	1050	1076	1252	1423	1756	1535	1778	2018	2501
	55/45			316	374	429	538	550	638	727	901	782	902	1022	1264
	Kč			<b>2 097</b>	<b>2 284</b>	<b>2 671</b>	<b>3 252</b>	<b>3 641</b>	<b>4 159</b>	<b>4 843</b>	<b>5 870</b>	<b>5 692</b>	<b>6 360</b>	<b>7 338</b>	<b>8 800</b>
	Kč (VK)			<b>3 694</b>	<b>3 964</b>	<b>4 415</b>	<b>5 096</b>	<b>4 832</b>	<b>5 312</b>	<b>5 995</b>	<b>7 016</b>	<b>7 016</b>	<b>7 590</b>	<b>8 493</b>	<b>9 850</b>
1400	75/65			720	846	972	1225	1256	1460	1660	2048	1791	2075	2355	2918
	55/45			369	437	500	628	642	745	849	1051	912	1052	1193	1475
	Kč			<b>2 346</b>	<b>2 552</b>	<b>2 998</b>	<b>3 667</b>	<b>4 066</b>	<b>4 651</b>	<b>5 429</b>	<b>6 596</b>	<b>6 299</b>	<b>7 055</b>	<b>8 163</b>	<b>9 820</b>
	Kč (VK)			<b>3 935</b>	<b>4 224</b>	<b>4 732</b>	<b>5 495</b>	<b>5 239</b>	<b>5 788</b>	<b>6 561</b>	<b>7 721</b>	<b>7 594</b>	<b>8 262</b>	<b>9 294</b>	<b>10 841</b>
1600	75/65			822	966	1110	1400	1435	1669	1898	2341	2046	2371	2691	3334
	55/45			422	499	572	718	734	851	970	1201	1042	1202	1363	1686
	Kč			<b>2 602</b>	<b>2 819</b>	<b>3 323</b>	<b>4 080</b>	<b>4 481</b>	<b>5 144</b>	<b>6 014</b>	<b>7 319</b>	<b>6 901</b>	<b>7 742</b>	<b>8 970</b>	<b>10 813</b>
	Kč (VK)			<b>4 179</b>	<b>4 481</b>	<b>5 051</b>	<b>5 905</b>	<b>5 653</b>	<b>6 271</b>	<b>7 135</b>	<b>8 431</b>	<b>8 172</b>	<b>8 938</b>	<b>10 073</b>	<b>11 775</b>
1800	75/65			925	1087	1249		1615	1877	2135		2302	2668	3028	
	55/45			475	561	643		826	957	1091		1172	1352	1533	
	Kč			<b>2 854</b>	<b>3 083</b>	<b>3 649</b>		<b>4 902</b>	<b>5 635</b>	<b>6 602</b>		<b>7 505</b>	<b>8 442</b>	<b>9 793</b>	
	Kč (VK)			<b>4 423</b>	<b>4 744</b>	<b>5 370</b>		<b>6 060</b>	<b>6 749</b>	<b>7 706</b>		<b>8 748</b>	<b>9 605</b>	<b>10 855</b>	
2000	75/65			1028	1208	1388		1794	2086	2372		2558	2964	3364	
	55/45			527	624	715		917	1064	1212		1303	1503	1704	
	Kč			<b>3 103</b>	<b>3 352</b>	<b>3 975</b>		<b>5 326</b>	<b>6 122</b>	<b>7 190</b>		<b>8 107</b>	<b>9 135</b>	<b>10 615</b>	
	Kč (VK)			<b>4 669</b>	<b>5 006</b>	<b>5 689</b>		<b>6 466</b>	<b>7 228</b>	<b>8 280</b>		<b>9 333</b>	<b>10 277</b>	<b>11 642</b>	

Ceny jsou včetně uchycení.

☞ Údaje pro objednávku jsou uvedeny na straně 43.

Ceny jsou uvedeny bez DPH.

# RADIK HYGIENE VKM8

TEPELNÝ VÝKON Q [W] PRO TEPLONOSNOU LÁTKU VODA PODLE EN 442 A CENA

20 °C		Typ 10 HYGIENE VKM8 Hloubka B = 49 mm			Typ 20S HYGIENE VKM8 Hloubka B = 102 mm			Typ 30 HYGIENE VKM8 Hloubka B = 157 mm		
Délka L [mm]	t <sub>1</sub> /t <sub>2</sub> [°C] Cena	Výška H [mm]								
		503	603	703	503	603	703	503	603	703
404	75/65	174	200	225	326	380	433	466	539	607
	55/45	91	105	118	172	201	228	244	282	316
	<b>Kč</b>	<b>3 916</b>	<b>4 104</b>	<b>4 391</b>	<b>5 031</b>	<b>5 291</b>	<b>5 532</b>	<b>6 523</b>	<b>6 893</b>	<b>7 565</b>
504	75/65	217	250	280	407	474	540	581	672	758
	55/45	114	131	147	214	250	284	304	352	394
	<b>Kč</b>	<b>4 488</b>	<b>4 746</b>	<b>5 071</b>	<b>5 822</b>	<b>6 094</b>	<b>6 455</b>	<b>7 423</b>	<b>7 862</b>	<b>8 662</b>
604	75/65	260	300	336	488	568	647	696	805	908
	55/45	136	157	176	257	300	340	364	421	472
	<b>Kč</b>	<b>5 061</b>	<b>5 387</b>	<b>5 747</b>	<b>6 616</b>	<b>6 894</b>	<b>7 376</b>	<b>8 320</b>	<b>8 829</b>	<b>9 759</b>
704	75/65	303	349	391	569	662	755	812	938	1058
	55/45	159	183	205	300	350	396	424	491	551
	<b>Kč</b>	<b>5 635</b>	<b>6 029</b>	<b>6 427</b>	<b>7 408</b>	<b>7 696</b>	<b>8 300</b>	<b>9 220</b>	<b>9 797</b>	<b>10 856</b>
804	75/65	347	399	447	650	757	862	927	1072	1208
	55/45	182	208	235	342	399	453	485	561	629
	<b>Kč</b>	<b>6 208</b>	<b>6 671</b>	<b>7 105</b>	<b>8 201</b>	<b>8 498</b>	<b>9 223</b>	<b>10 120</b>	<b>10 765</b>	<b>11 953</b>
904	75/65	390	448	503	730	851	969	1042	1205	1359
	55/45	204	234	264	385	449	509	545	631	707
	<b>Kč</b>	<b>6 780</b>	<b>7 313</b>	<b>7 784</b>	<b>8 993</b>	<b>9 300</b>	<b>10 145</b>	<b>11 018</b>	<b>11 734</b>	<b>13 050</b>
1004	75/65	433	498	558	811	945	1076	1158	1338	1509
	55/45	227	260	293	427	499	565	605	700	785
	<b>Kč</b>	<b>7 352</b>	<b>7 955</b>	<b>8 462</b>	<b>9 785</b>	<b>10 102</b>	<b>11 068</b>	<b>11 919</b>	<b>12 701</b>	<b>14 149</b>
1104	75/65	476	548	614	892	1039	1183	1273	1472	1659
	55/45	249	286	322	470	548	622	665	770	864
	<b>Kč</b>	<b>7 926</b>	<b>8 597</b>	<b>9 140</b>	<b>10 579</b>	<b>10 903</b>	<b>11 990</b>	<b>12 817</b>	<b>13 670</b>	<b>15 247</b>
1204	75/65	519	597	669	973	1133	1291	1388	1605	1810
	55/45	272	312	351	512	598	678	726	840	942
	<b>Kč</b>	<b>8 499</b>	<b>9 239</b>	<b>9 819</b>	<b>11 371</b>	<b>11 705</b>	<b>12 913</b>	<b>13 717</b>	<b>14 639</b>	<b>16 343</b>
1404	75/65	605	696	781	1134	1321	1505	1619	1872	2110
	55/45	317	364	410	597	697	791	846	979	1098
	<b>Kč</b>	<b>9 646</b>	<b>10 522</b>	<b>11 174</b>	<b>12 957</b>	<b>13 310</b>	<b>14 759</b>	<b>15 515</b>	<b>16 573</b>	<b>18 538</b>
1604	75/65	691	796	892	1296	1509	1719	1849	2138	2411
	55/45	362	416	468	682	797	903	967	1119	1255
	<b>Kč</b>	<b>10 792</b>	<b>11 807</b>	<b>12 532</b>	<b>14 541</b>	<b>14 912</b>	<b>16 603</b>	<b>17 315</b>	<b>18 510</b>	<b>20 733</b>
1804	75/65	778	895	1003	1458	1698	1934	2080	2405	2711
	55/45	407	468	527	767	896	1016	1087	1258	1411
	<b>Kč</b>	<b>11 937</b>	<b>13 091</b>	<b>13 888</b>	<b>16 126</b>	<b>16 516</b>	<b>18 448</b>	<b>19 112</b>	<b>20 446</b>	<b>22 928</b>
2004	75/65	864	994	1114	1619	1886	2148	2311	2671	3012
	55/45	452	520	585	853	995	1129	1208	1398	1568
	<b>Kč</b>	<b>13 084</b>	<b>14 375</b>	<b>15 247</b>	<b>17 710</b>	<b>18 120</b>	<b>20 294</b>	<b>20 911</b>	<b>22 384</b>	<b>25 123</b>



## TEPELNÝ VÝKON Q [W] PRO TEPLONOSNOU LÁTKU VODA PODLE EN 442 A CENA

20 °C		Typ 10 HYGIENE Typ 10 HYGIENE VK Hloubka B = 49 mm			Typ 20S HYGIENE Typ 20S HYGIENE VK Hloubka B = 102 mm			Typ 30 HYGIENE Typ 30 HYGIENE VK Hloubka B = 157 mm		
Délka L [mm]	t <sub>1</sub> /t <sub>2</sub> [°C] Cena	Výška H [mm]								
		503	603	703	503	603	703	503	603	703
404	75/65	174	200	225	326	380	433	466	539	607
	55/45	91	105	118	172	201	228	244	282	316
	<b>Kč</b>	<b>3 358</b>	<b>3 548</b>	<b>3 834</b>	<b>4 478</b>	<b>4 741</b>	<b>4 958</b>	<b>5 971</b>	<b>6 342</b>	<b>6 989</b>
	<b>Kč (VK)</b>	<b>3 916</b>	<b>4 104</b>	<b>4 391</b>	<b>5 031</b>	<b>5 291</b>	<b>5 532</b>	<b>6 523</b>	<b>6 893</b>	<b>7 565</b>
504	75/65	217	250	280	407	474	540	581	672	758
	55/45	114	131	147	214	250	284	304	352	394
	<b>Kč</b>	<b>3 931</b>	<b>4 190</b>	<b>4 512</b>	<b>5 269</b>	<b>5 540</b>	<b>5 880</b>	<b>6 868</b>	<b>7 310</b>	<b>8 086</b>
	<b>Kč (VK)</b>	<b>4 488</b>	<b>4 746</b>	<b>5 071</b>	<b>5 822</b>	<b>6 094</b>	<b>6 455</b>	<b>7 423</b>	<b>7 862</b>	<b>8 662</b>
604	75/65	260	300	336	488	568	647	696	805	908
	55/45	136	157	176	257	300	340	364	421	472
	<b>Kč</b>	<b>4 503</b>	<b>4 831</b>	<b>5 188</b>	<b>6 061</b>	<b>6 341</b>	<b>6 801</b>	<b>7 767</b>	<b>8 276</b>	<b>9 182</b>
	<b>Kč (VK)</b>	<b>5 061</b>	<b>5 387</b>	<b>5 747</b>	<b>6 616</b>	<b>6 894</b>	<b>7 376</b>	<b>8 320</b>	<b>8 829</b>	<b>9 759</b>
704	75/65	303	349	391	569	662	755	812	938	1058
	55/45	159	183	205	300	350	396	424	491	551
	<b>Kč</b>	<b>5 075</b>	<b>5 470</b>	<b>5 866</b>	<b>6 853</b>	<b>7 143</b>	<b>7 721</b>	<b>8 666</b>	<b>9 243</b>	<b>10 279</b>
	<b>Kč (VK)</b>	<b>5 635</b>	<b>6 029</b>	<b>6 427</b>	<b>7 408</b>	<b>7 696</b>	<b>8 300</b>	<b>9 220</b>	<b>9 797</b>	<b>10 856</b>
804	75/65	347	399	447	650	757	862	927	1072	1208
	55/45	182	208	235	342	399	453	485	561	629
	<b>Kč</b>	<b>5 648</b>	<b>6 112</b>	<b>6 544</b>	<b>7 645</b>	<b>7 944</b>	<b>8 644</b>	<b>9 563</b>	<b>10 210</b>	<b>11 374</b>
	<b>Kč (VK)</b>	<b>6 208</b>	<b>6 671</b>	<b>7 105</b>	<b>8 201</b>	<b>8 498</b>	<b>9 223</b>	<b>10 120</b>	<b>10 765</b>	<b>11 953</b>
904	75/65	390	448	503	730	851	969	1042	1205	1359
	55/45	204	234	264	385	449	509	545	631	707
	<b>Kč</b>	<b>6 218</b>	<b>6 753</b>	<b>7 221</b>	<b>8 437</b>	<b>8 744</b>	<b>9 565</b>	<b>10 462</b>	<b>11 178</b>	<b>12 471</b>
	<b>Kč (VK)</b>	<b>6 780</b>	<b>7 313</b>	<b>7 784</b>	<b>8 993</b>	<b>9 300</b>	<b>10 145</b>	<b>11 018</b>	<b>11 734</b>	<b>13 050</b>
1004	75/65	433	498	558	811	945	1076	1158	1338	1509
	55/45	227	260	293	427	499	565	605	700	785
	<b>Kč</b>	<b>6 790</b>	<b>7 396</b>	<b>7 898</b>	<b>9 228</b>	<b>9 545</b>	<b>10 487</b>	<b>11 360</b>	<b>12 145</b>	<b>13 565</b>
	<b>Kč (VK)</b>	<b>7 352</b>	<b>7 955</b>	<b>8 462</b>	<b>9 785</b>	<b>10 102</b>	<b>11 068</b>	<b>11 919</b>	<b>12 701</b>	<b>14 149</b>
1104	75/65	476	548	614	892	1039	1183	1273	1472	1659
	55/45	249	286	322	470	548	622	665	770	864
	<b>Kč</b>	<b>7 363</b>	<b>8 036</b>	<b>8 576</b>	<b>10 019</b>	<b>10 346</b>	<b>11 407</b>	<b>12 257</b>	<b>13 111</b>	<b>14 662</b>
	<b>Kč (VK)</b>	<b>7 926</b>	<b>8 597</b>	<b>9 140</b>	<b>10 579</b>	<b>10 903</b>	<b>11 990</b>	<b>12 817</b>	<b>13 670</b>	<b>15 247</b>
1204	75/65	519	597	669	973	1133	1291	1388	1605	1810
	55/45	272	312	351	512	598	678	726	840	942
	<b>Kč</b>	<b>7 936</b>	<b>8 677</b>	<b>9 251</b>	<b>10 810</b>	<b>11 147</b>	<b>12 331</b>	<b>13 157</b>	<b>14 079</b>	<b>15 758</b>
	<b>Kč (VK)</b>	<b>8 499</b>	<b>9 239</b>	<b>9 819</b>	<b>11 371</b>	<b>11 705</b>	<b>12 913</b>	<b>13 717</b>	<b>14 639</b>	<b>16 343</b>
1404	75/65	605	696	781	1134	1321	1505	1619	1872	2110
	55/45	317	364	410	597	697	791	846	979	1098
	<b>Kč</b>	<b>9 079</b>	<b>9 957</b>	<b>10 606</b>	<b>12 394</b>	<b>12 749</b>	<b>14 171</b>	<b>14 953</b>	<b>16 013</b>	<b>17 951</b>
	<b>Kč (VK)</b>	<b>9 646</b>	<b>10 522</b>	<b>11 174</b>	<b>12 957</b>	<b>13 310</b>	<b>14 759</b>	<b>15 515</b>	<b>16 573</b>	<b>18 538</b>
1604	75/65	691	796	892	1296	1509	1719	1849	2138	2411
	55/45	362	416	468	682	797	903	967	1119	1255
	<b>Kč</b>	<b>10 223</b>	<b>11 240</b>	<b>11 961</b>	<b>13 977</b>	<b>14 351</b>	<b>16 014</b>	<b>16 751</b>	<b>17 948</b>	<b>20 143</b>
	<b>Kč (VK)</b>	<b>10 792</b>	<b>11 807</b>	<b>12 532</b>	<b>14 541</b>	<b>14 912</b>	<b>16 603</b>	<b>17 315</b>	<b>18 510</b>	<b>20 733</b>
1804	75/65	778	895	1003	1458	1698	1934	2080	2405	2711
	55/45	407	468	527	767	896	1016	1087	1258	1411
	<b>Kč</b>	<b>11 367</b>	<b>12 521</b>	<b>13 315</b>	<b>15 560</b>	<b>15 952</b>	<b>17 857</b>	<b>18 545</b>	<b>19 882</b>	<b>22 336</b>
	<b>Kč (VK)</b>	<b>11 937</b>	<b>13 091</b>	<b>13 888</b>	<b>16 126</b>	<b>16 516</b>	<b>18 448</b>	<b>19 112</b>	<b>20 446</b>	<b>22 928</b>
2004	75/65	864	994	1114	1619	1886	2148	2311	2671	3012
	55/45	452	520	585	853	995	1129	1208	1398	1568
	<b>Kč</b>	<b>12 511</b>	<b>13 803</b>	<b>14 671</b>	<b>17 144</b>	<b>17 555</b>	<b>19 700</b>	<b>20 342</b>	<b>21 816</b>	<b>24 529</b>
	<b>Kč (VK)</b>	<b>13 084</b>	<b>14 375</b>	<b>15 247</b>	<b>17 710</b>	<b>18 120</b>	<b>20 294</b>	<b>20 911</b>	<b>22 384</b>	<b>25 123</b>

Ceny jsou včetně uchycení.

☞ Údaje pro objednávku jsou uvedeny na straně 43.

Ceny jsou uvedeny bez DPH.

# RADIK PLAN VERTIKAL - M, LINE VERTIKAL - M

TEPELNÝ VÝKON Q [W] PRO TEPLONOSNOU LÁTKU VODA PODLE EN 442 A CENA

20 °C		Typ 10 Hloubka B = 52 mm			Typ 20 Hloubka B = 68 mm		
		Výška H [mm]					
Délka L [mm]	t <sub>1</sub> /t <sub>2</sub> [°C] Cena	1600	1800	2000	1600	1800	2000
400	75/65	602	661	717	847	927	1004
	55/45	318	351	382	432	474	515
	Vodní objem [l]	3,7	4,1	4,6	7	7,9	8,8
	Hmotnost [kg]	19	21,3	23,6	31,7	35,7	39,6
	<b>Kč</b>	<b>10 064</b>	<b>10 588</b>	<b>11 107</b>	<b>12 612</b>	<b>13 173</b>	<b>13 738</b>
600	75/65	829	909	986	1185	1297	1404
	55/45	436	480	523	609	668	725
	Vodní objem [l]	5	5,6	6,2	9,3	10,4	11,6
	Hmotnost [kg]	27,6	31,2	34,4	46,2	51,7	57,7
	<b>Kč</b>	<b>11 533</b>	<b>12 115</b>	<b>12 698</b>	<b>14 152</b>	<b>14 777</b>	<b>15 405</b>
900	75/65	1141	1252	1358	1659	1815	1965
	55/45	598	660	719	850	932	1012
	Vodní objem [l]	6,9	7,7	8,6	13,3	15	16,6
	Hmotnost [kg]	41,4	46,5	51,6	70,3	79	87,8
	<b>Kč</b>	<b>13 298</b>	<b>14 183</b>	<b>15 068</b>	<b>17 079</b>	<b>18 860</b>	<b>20 645</b>



## TEPELNÝ VÝKON Q [W] PRO TEPLONOSNOU LÁTKU VODA PODLE EN 442 A CENA

20 °C		Typ 10 Hloubka B = 47 mm				Typ 11 Hloubka B = 47 mm				Typ 20 Hloubka B = 77 mm				Typ 21 Hloubka B = 77 mm				Typ 22 Hloubka B = 100 mm			
Délka L [mm]	t <sub>1</sub> /t <sub>2</sub> [°C] Cena	Výška H [mm]																			
		1600	1800	2000	2200	1600	1800	2000	2200	1600	1800	2000	2200	1600	1800	2000	2200	1600	1800	2000	2200
400	75/65	671	745	823	906	863	952	1038	1121	1037	1146	1248	1356	1212	1332	1440	1548	1452	1584	1716	1848
	55/45	350	386	423	462	436	482	527	570	528	586	640	698	616	676	730	784	737	803	868	933
	<b>Kč</b>	<b>8 777</b>	<b>9 451</b>	<b>10 127</b>	<b>10 804</b>	<b>13 099</b>	<b>14 108</b>	<b>15 114</b>	<b>16 123</b>	<b>14 557</b>	<b>15 676</b>	<b>16 795</b>	<b>17 915</b>	<b>16 730</b>	<b>18 017</b>	<b>19 304</b>	<b>20 591</b>	<b>18 587</b>	<b>20 018</b>	<b>21 450</b>	<b>22 878</b>
500	75/65	839	932	1029	1133	1079	1190	1298	1401	1296	1433	1560	1695	1515	1665	1800	1935	1815	1980	2145	2310
	55/45	437	482	529	578	545	602	658	712	660	732	800	873	771	846	913	980	921	1003	1085	1166
	<b>Kč</b>	<b>9 590</b>	<b>10 364</b>	<b>11 141</b>	<b>11 917</b>	<b>14 309</b>	<b>15 467</b>	<b>16 626</b>	<b>17 784</b>	<b>15 899</b>	<b>17 187</b>	<b>18 474</b>	<b>19 763</b>	<b>18 274</b>	<b>19 754</b>	<b>21 234</b>	<b>22 714</b>	<b>20 305</b>	<b>21 950</b>	<b>23 593</b>	<b>25 239</b>
600	75/65	1006	1118	1235	1359	1294	1427	1557	1681	1555	1719	1872	2034	1818	1998	2160	2322	2178	2376	2574	2772
	55/45	525	579	634	693	654	723	790	855	792	879	960	1047	925	1015	1095	1176	1105	1204	1302	1400
	<b>Kč</b>	<b>10 277</b>	<b>11 140</b>	<b>12 000</b>	<b>12 863</b>	<b>15 335</b>	<b>16 622</b>	<b>17 914</b>	<b>19 199</b>	<b>17 041</b>	<b>18 471</b>	<b>19 902</b>	<b>21 333</b>	<b>19 588</b>	<b>21 233</b>	<b>22 876</b>	<b>24 518</b>	<b>21 763</b>	<b>23 590</b>	<b>25 417</b>	<b>27 244</b>
700	75/65	1174	1304	1441	1586	1510	1665	1817	1961	1814	2006	2184	2373	2121	2331	2520	2709	2541	2772	3003	3234
	55/45	612	675	740	809	763	843	922	997	924	1025	1120	1222	1079	1184	1278	1372	1290	1404	1519	1633
	<b>Kč</b>	<b>11 309</b>	<b>12 299</b>	<b>13 294</b>	<b>14 284</b>	<b>16 879</b>	<b>18 358</b>	<b>19 837</b>	<b>21 317</b>	<b>18 754</b>	<b>20 398</b>	<b>22 042</b>	<b>23 688</b>	<b>21 557</b>	<b>23 449</b>	<b>25 336</b>	<b>27 227</b>	<b>23 952</b>	<b>26 053</b>	<b>28 150</b>	<b>30 252</b>

# RADIK PLAN PREMIUM, LINE PREMIUM

## TEPELNÝ VÝKON Q [W] PRO TEPLONOSNOU LÁTKU VODA PODLE EN 442 A CENA

20 °C		Typ 11 PLAN Typ 11 LINE Hloubka B = 47 mm				Typ 20 PLAN Typ 20 LINE Hloubka B = 77 mm				Typ 21 PLAN Typ 21 LINE Hloubka B = 77 mm				Typ 22 PLAN Typ 22 LINE Hloubka B = 100 mm			
Délka L [mm]	t <sub>1</sub> /t <sub>2</sub> [°C] Cena	Výška H [mm]															
		1600	1800	2000	2200	1600	1800	2000	2200	1600	1800	2000	2200	1600	1800	2000	2200
400	75/65	795	867	935	999	974	1064	1147	1224	1128	1231	1322	1401	1343	1477	1605	1728
	55/45	408	446	482	519	498	547	592	638	576	630	679	721	680	747	811	878
	<b>Kč</b>	<b>16 421</b>	<b>17 905</b>	<b>19 388</b>	<b>20 870</b>	<b>17 660</b>	<b>19 252</b>	<b>20 847</b>	<b>22 440</b>	<b>19 621</b>	<b>21 391</b>	<b>23 162</b>	<b>24 934</b>	<b>20 652</b>	<b>22 519</b>	<b>24 382</b>	<b>26 245</b>
500	75/65	994	1084	1169	1249	1218	1330	1434	1530	1410	1539	1653	1752	1679	1846	2006	2160
	55/45	510	558	603	649	622	683	741	798	720	788	849	901	851	934	1014	1098
	<b>Kč</b>	<b>18 192</b>	<b>19 898</b>	<b>21 599</b>	<b>23 302</b>	<b>19 561</b>	<b>21 393</b>	<b>23 224</b>	<b>25 058</b>	<b>21 736</b>	<b>23 769</b>	<b>25 807</b>	<b>27 840</b>	<b>23 624</b>	<b>25 837</b>	<b>28 051</b>	<b>30 262</b>
600	75/65	1192	1300	1402	1499	1461	1596	1721	1836	1692	1847	1983	2102	2015	2215	2407	2592
	55/45	612	669	724	778	747	820	889	957	863	946	1019	1081	1021	1121	1217	1317
	<b>Kč</b>	<b>19 708</b>	<b>21 599</b>	<b>23 493</b>	<b>25 385</b>	<b>21 190</b>	<b>23 224</b>	<b>25 262</b>	<b>27 297</b>	<b>23 544</b>	<b>25 807</b>	<b>28 069</b>	<b>30 330</b>	<b>25 592</b>	<b>28 051</b>	<b>30 508</b>	<b>32 968</b>
700	75/65	1391	1517	1636	1749	1705	1862	2008	2142	1974	2155	2314	2452	2351	2584	2808	3024
	55/45	714	781	844	908	871	957	1037	1117	1007	1103	1189	1262	1191	1308	1420	1537
	<b>Kč</b>	<b>21 967</b>	<b>24 146</b>	<b>26 321</b>	<b>28 496</b>	<b>23 624</b>	<b>25 962</b>	<b>28 303</b>	<b>30 642</b>	<b>26 246</b>	<b>28 847</b>	<b>31 446</b>	<b>34 046</b>	<b>28 530</b>	<b>31 357</b>	<b>34 181</b>	<b>37 006</b>

## TEPELNÝ VÝKON Q [W] PRO TEPLONOSNOU LÁTKU VODA PODLE EN 442 A CENA

20 °C		Typ 21 VKU Hloubka B = 66 mm				Typ 22 VKU Hloubka B = 100 mm								Typ 33 VKU Hloubka B = 155 mm							
		Výška H [mm]																			
Délka L [mm]	t <sub>1</sub> /t <sub>2</sub> [°C] Cena	500	600	700	900	200	300	400	500	600	700	900	200	300	400	500	600	700	900		
		400	75/65	447	515	580	702		386	486	581	672	759	925				832	962	1089	1331
55/45	227		261	292	351		196	246	294	340	382	462				422	485	547	664		
<b>Kč</b>	<b>3 730</b>		<b>4 021</b>	<b>4 369</b>	<b>4 888</b>		<b>3 548</b>	<b>4 040</b>	<b>4 241</b>	<b>4 319</b>	<b>4 762</b>	<b>5 425</b>				<b>5 815</b>	<b>6 041</b>	<b>6 694</b>	<b>7 672</b>		
500	75/65	559	644	725	877		483	608	726	840	949	1157				1040	1203	1362	1664		
	55/45	283	326	366	438		245	308	367	424	478	578				527	606	683	830		
	<b>Kč</b>	<b>3 957</b>	<b>4 280</b>	<b>4 681</b>	<b>5 280</b>		<b>3 789</b>	<b>4 308</b>	<b>4 538</b>	<b>4 631</b>	<b>5 144</b>	<b>5 907</b>				<b>6 207</b>	<b>6 486</b>	<b>7 227</b>	<b>8 338</b>		
600	75/65	670	773	870	1052		580	730	871	1007	1138	1388				1247	1444	1634	1997		
	55/45	340	391	439	526		294	370	441	509	573	694				633	727	820	996		
	<b>Kč</b>	<b>4 179</b>	<b>4 538</b>	<b>4 992</b>	<b>5 670</b>		<b>4 030</b>	<b>4 574</b>	<b>4 838</b>	<b>4 948</b>	<b>5 527</b>	<b>6 395</b>				<b>6 598</b>	<b>6 929</b>	<b>7 760</b>	<b>9 004</b>		
700	75/65	782	902	1015	1228		676	851	1016	1175	1328	1619				1455	1684	1906	2330		
	55/45	397	457	512	614		343	431	514	594	669	809				738	848	957	1161		
	<b>Kč</b>	<b>4 406</b>	<b>4 800</b>	<b>5 303</b>	<b>6 060</b>		<b>4 268</b>	<b>4 845</b>	<b>5 135</b>	<b>5 264</b>	<b>5 911</b>	<b>6 880</b>				<b>6 987</b>	<b>7 375</b>	<b>8 293</b>	<b>9 673</b>		
800	75/65	894	1030	1160	1403	519	773	973	1162	1343	1518	1850	747	1103	1390	1663	1925	2178	2662		
	55/45	453	522	585	701	273	392	493	588	679	764	925	391	569	711	844	969	1093	1327		
	<b>Kč</b>	<b>4 630</b>	<b>5 057</b>	<b>5 614</b>	<b>6 451</b>	<b>4 211</b>	<b>4 506</b>	<b>5 114</b>	<b>5 430</b>	<b>5 576</b>	<b>6 292</b>	<b>7 367</b>	<b>5 506</b>	<b>5 893</b>	<b>6 746</b>	<b>7 375</b>	<b>7 818</b>	<b>8 828</b>	<b>10 339</b>		
900	75/65	1005	1159	1305	1579	584	869	1094	1307	1511	1707	2082	841	1241	1564	1871	2165	2451	2995		
	55/45	510	587	658	789	308	441	554	661	764	860	1041	440	640	800	949	1090	1230	1493		
	<b>Kč</b>	<b>4 856</b>	<b>5 318</b>	<b>5 925</b>	<b>6 838</b>	<b>4 434</b>	<b>4 746</b>	<b>5 383</b>	<b>5 726</b>	<b>5 893</b>	<b>6 676</b>	<b>7 854</b>	<b>5 784</b>	<b>6 189</b>	<b>7 078</b>	<b>7 763</b>	<b>8 262</b>	<b>9 359</b>	<b>11 004</b>		
1000	75/65	1117	1288	1450	1754	649	966	1216	1452	1679	1897	2313	934	1379	1738	2079	2406	2723	3328		
	55/45	567	652	731	877	342	490	616	735	849	955	1156	489	711	889	1055	1211	1366	1659		
	<b>Kč</b>	<b>5 076</b>	<b>5 576</b>	<b>6 236</b>	<b>7 227</b>	<b>4 658</b>	<b>4 984</b>	<b>5 653</b>	<b>6 021</b>	<b>6 207</b>	<b>7 060</b>	<b>8 338</b>	<b>6 061</b>	<b>6 486</b>	<b>7 409</b>	<b>8 153</b>	<b>8 707</b>	<b>9 893</b>	<b>11 675</b>		
1100	75/65	1229	1417	1595	1929	714	1063	1338	1597	1847	2087	2544	1027	1517	1912	2287	2647	2995	3661		
	55/45	624	718	804	964	376	539	678	808	934	1051	1272	538	782	978	1160	1332	1503	1825		
	<b>Kč</b>	<b>5 303</b>	<b>5 837</b>	<b>6 548</b>	<b>7 614</b>	<b>4 882</b>	<b>5 221</b>	<b>5 919</b>	<b>6 318</b>	<b>6 521</b>	<b>7 442</b>	<b>8 823</b>	<b>6 338</b>	<b>6 779</b>	<b>7 743</b>	<b>8 540</b>	<b>9 154</b>	<b>10 428</b>	<b>12 337</b>		
1200	75/65	1340	1546	1740	2105	779	1159	1459	1742	2015	2276	2776	1121	1655	2086	2495	2887	3268	3994		
	55/45	680	783	877	1052	410	588	739	882	1019	1146	1387	587	853	1067	1266	1454	1640	1991		
	<b>Kč</b>	<b>5 521</b>	<b>6 096</b>	<b>6 860</b>	<b>8 002</b>	<b>5 102</b>	<b>5 459</b>	<b>6 189</b>	<b>6 614</b>	<b>6 838</b>	<b>7 828</b>	<b>9 311</b>	<b>6 616</b>	<b>7 078</b>	<b>8 076</b>	<b>8 931</b>	<b>9 599</b>	<b>10 960</b>	<b>13 006</b>		
1400	75/65	1564	1803	2030	2456	909	1352	1702	2033	2351	2656	3238	1308	1931	2433	2911	3368	3812	4659		
	55/45	794	913	1024	1227	478	686	862	1029	1188	1338	1619	685	995	1244	1477	1696	1913	2323		
	<b>Kč</b>	<b>5 974</b>	<b>6 614</b>	<b>7 479</b>	<b>8 780</b>	<b>5 551</b>	<b>5 941</b>	<b>6 728</b>	<b>7 204</b>	<b>7 470</b>	<b>8 593</b>	<b>10 279</b>	<b>7 166</b>	<b>7 672</b>	<b>8 743</b>	<b>9 712</b>	<b>10 489</b>	<b>12 031</b>	<b>14 342</b>		
1600	75/65	1787	2061	2320	2806	1038	1546	1946	2323	2686	3035	3701	1494	2206	2781	3326	3850	4357	5325		
	55/45	907	1044	1170	1403	547	784	985	1176	1358	1529	1850	782	1137	1422	1688	1938	2186	2655		
	<b>Kč</b>	<b>6 420</b>	<b>7 136</b>	<b>8 107</b>	<b>9 562</b>	<b>5 999</b>	<b>6 417</b>	<b>7 261</b>	<b>7 799</b>	<b>8 093</b>	<b>9 359</b>	<b>11 252</b>	<b>7 721</b>	<b>8 262</b>	<b>9 413</b>	<b>10 489</b>	<b>11 380</b>	<b>13 097</b>	<b>15 677</b>		
1800	75/65	2011	2318	2610	3157	1168	1739	2189	2614	3022	3415	4163	1681	2482	3128	3742	4331	4901	5990		
	55/45	1020	1174	1316	1578	615	882	1109	1323	1528	1720	2081	880	1279	1600	1899	2180	2460	2987		
	<b>Kč</b>	<b>6 871</b>	<b>7 655</b>	<b>8 727</b>	<b>10 339</b>	<b>6 446</b>	<b>6 898</b>	<b>7 799</b>	<b>8 394</b>	<b>8 727</b>	<b>10 125</b>	<b>12 223</b>	<b>8 278</b>	<b>8 862</b>	<b>10 080</b>	<b>11 266</b>	<b>12 266</b>	<b>14 164</b>	<b>17 010</b>		
2000	75/65	2234	2576	2900	3508	1298	1932	2432	2904	3358	3794	4626	1868	2758	3476	4158	4812	5446	6656		
	55/45	1134	1305	1462	1753	683	980	1232	1470	1698	1911	2312	978	1421	1778	2110	2423	2733	3318		
	<b>Kč</b>	<b>7 316</b>	<b>8 172</b>	<b>9 349</b>	<b>11 117</b>	<b>6 891</b>	<b>7 375</b>	<b>8 338</b>	<b>8 989</b>	<b>9 359</b>	<b>10 893</b>	<b>13 195</b>	<b>8 833</b>	<b>9 451</b>	<b>10 748</b>	<b>12 039</b>	<b>13 153</b>	<b>15 230</b>	<b>18 345</b>		
2300	75/65					1493	2222	2797	3340	3862	4363		2148	3172	3997	4782	5534	6263			
	55/45					786	1126	1417	1690	1952	2197		1125	1635	2044	2426	2786	3143			
	<b>Kč</b>					<b>7 564</b>	<b>8 092</b>	<b>9 145</b>	<b>9 875</b>	<b>10 298</b>	<b>12 038</b>		<b>9 662</b>	<b>10 339</b>	<b>11 745</b>	<b>13 210</b>	<b>14 488</b>	<b>16 831</b>			
2600	75/65					1687	2512	3162	3775	4365	4932		2428	3585	4519	5405	6256	7080			
	55/45					888	1273	1601	1910	2207	2484		1271	1848	2311	2743	3149	3553			
	<b>Kč</b>					<b>8 232</b>	<b>8 810</b>	<b>9 947</b>	<b>10 763</b>	<b>11 252</b>	<b>13 193</b>		<b>10 495</b>	<b>11 228</b>	<b>12 746</b>	<b>14 378</b>	<b>15 823</b>	<b>18 432</b>			
3000	75/65					1947	2898	3648	4356	5037	5691		2802	4137	5214	6237	7218	8169			
	55/45					1025	1469	1848	2204	2546	2866		1467	2132	2666	3165	3634	4099			
	<b>Kč</b>					<b>9 127</b>	<b>9 765</b>	<b>11 025</b>	<b>11 951</b>	<b>12 506</b>	<b>14 725</b>		<b>11 606</b>	<b>12 412</b>	<b>14 081</b>	<b>15 935</b>	<b>17 596</b>	<b>20 565</b>			

Ceny jsou bez uchycení. Ceny u výšky 200 mm jsou včetně uchycení.

Údaje pro objednávku jsou uvedeny na straně 42.

Ceny jsou uvedeny bez DPH.



TEPELNÝ VÝKON Q [W] PRO TEPLONOSNOU LÁTKU VODA PODLE EN 442

Typ 22 COMBI VK						
Hloubka B=100mm						
20 °C		Tepeelný výkon Q [W]	Maximální výkon el. topného tělesa P [W]	Hmotnost tělesa M <sub>T</sub> [kg]	Vodní objem tělesa V <sub>T</sub> [l]	Cena [Kč]
Délka L [mm]	t <sub>1</sub> /t <sub>2</sub> [°C]	Výška H [mm]				
		600	600	600	600	600
800	75/65	1317	700	27,4	5,7	9 472
	55/45	675				
1000	75/65	1646	900	34,2	7,1	10 439
	55/45	844				
1200	75/65	1975	1000	40,8	8,5	11 407
	55/45	1012				
1400	75/65	2304	1200	47,5	9,9	12 374
	55/45	1181				
1600	75/65	2634	1200	54,3	11,4	13 343
	55/45	1350				

Uvedené ceny platí pro deskové otopné těleso bez elektrického topného tělesa.

## RADIK ELEKTRICKÉ TOPNÉ TĚLESO ECO

### Elektrické topné těleso bez integrovaného regulátoru teploty - ECO

Barva bílá		
Výkon [W]	Objednávací číslo	Cena [Kč]
700	Z-KTECO-0700-10	1 450
900	Z-KTECO-0900-10	1 502
1000	Z-KTECO-1000-10	1 502
1200	Z-KTECO-1200-10	1 589



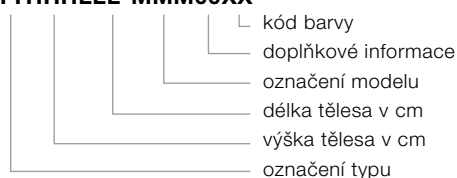
### Technické údaje

Funkce	ECO
Příkon (W)	700 - 1200
Provozní napětí	230 V / 50 Hz
Krytí	IP 68
Třída spotřebiče	Class I
Přívodní kabel	1,5 m (rovný)
Ukončení kabelu	Bez vidlice
Maximální provozní tlak	1,0 MPa
Připojovací závit	G 1/2"
Pracovní poloha	Svislá s kabelem dole
Teplotní regulace	Ne
Bezdrátové ovládání	Ne
Mobilní aplikace	Ne
Funkce sušení	Ne
Týdenní programování	Ne
Funkce ANTIFREEZE	Ne
Vizuální signalizace	Ne
Dvoustupňová tepelná ochrana	Ano
Energetická účinnost	Ano
Kompatibilita se snímači	Ne

## OBJEDNACÍ KÓD

### Schéma tvoření kódu

TTHHLLLL-MMM00XX



### Praktický příklad tvoření kódu

Deskové otopné těleso RADIK COMBI VK typ 22, výška H = 600 mm, délka L = 1200 mm, barva bílá RAL 9016

Obecná struktura  
Správný kód

22HHHLLLL-N0-0010  
22060120-N0-0010

# RADIK V-POWER

## TEPELNÝ VÝKON Q [W] PRO TEPLONOSNOU LÁTKU VODA PODLE EN 16430 A CENA

Typ 22 RADIK V-POWER										
Výška H [mm]		524			624			924		
Délka L [mm]	t <sub>i</sub> /t <sub>e</sub> [°C] Cena	Stupeň otáček ventilátorů								
		Statický	Komf.	Dynam.	Statický	Komf.	Dynam.	Statický	Komf.	Dynam.
400	55/45	271	358	391	313	408	446	437	545	595
	35/30	90	131	143	104	150	164	146	202	220
	<b>Kč</b>	<b>9 466</b>			<b>9 756</b>			<b>10 991</b>		
500	55/45	339	448	489	392	511	557	546	681	743
	35/30	113	164	179	131	188	205	182	252	275
	<b>Kč</b>	<b>10 407</b>			<b>10 744</b>			<b>12 250</b>		
600	55/45	406	537	586	470	613	668	655	817	892
	35/30	135	197	215	157	225	246	219	303	331
	<b>Kč</b>	<b>11 349</b>			<b>11 732</b>			<b>13 508</b>		
700	55/45	474	627	684	548	715	780	764	954	1041
	35/30	158	230	251	183	263	287	255	353	386
	<b>Kč</b>	<b>12 290</b>			<b>12 720</b>			<b>14 766</b>		
800	55/45	542	716	782	627	817	891	873	1090	1190
	35/30	181	263	287	209	300	328	291	404	441
	<b>Kč</b>	<b>13 231</b>			<b>13 708</b>			<b>16 025</b>		
900	55/45	609	806	880	705	919	1003	982	1226	1338
	35/30	203	296	323	235	338	369	328	454	496
	<b>Kč</b>	<b>14 172</b>			<b>14 696</b>			<b>17 283</b>		
1000	55/45	677	895	977	783	1021	1114	1092	1362	1487
	35/30	226	328	359	261	375	410	364	505	551
	<b>Kč</b>	<b>15 114</b>			<b>15 684</b>			<b>18 541</b>		
1100	55/45	745	985	1075	862	1123	1226	1201	1498	1636
	35/30	248	361	394	287	413	451	401	555	606
	<b>Kč</b>	<b>16 055</b>			<b>16 672</b>			<b>19 800</b>		
1200	55/45	813	1074	1173	940	1225	1337	1310	1635	1784
	35/30	271	394	430	313	451	492	437	606	661
	<b>Kč</b>	<b>16 996</b>			<b>17 660</b>			<b>21 058</b>		
1400	55/45	948	1254	1368	1096	1429	1560	1528	1907	2082
	35/30	316	460	502	366	526	574	510	707	771
	<b>Kč</b>	<b>18 879</b>			<b>19 636</b>			<b>23 575</b>		
1600	55/45	1083	1433	1564	1253	1634	1783	1746	2179	2379
	35/30	361	525	574	418	601	656	583	808	882
	<b>Kč</b>	<b>20 761</b>			<b>21 612</b>			<b>26 092</b>		
1800	55/45	1219	1612	1759	1410	1838	2005	1965	2452	2676
	35/30	406	591	645	470	676	737	656	909	992
	<b>Kč</b>	<b>22 644</b>			<b>23 588</b>			<b>28 608</b>		
2000	55/45	1354	1791	1955	1566	2042	2228	2183	2724	2974
	35/30	452	657	717	522	751	819	728	1009	1102
	<b>Kč</b>	<b>24 526</b>			<b>25 564</b>			<b>31 125</b>		



## TEPELNÝ VÝKON Q [W] PRO TEPLONOSNOU LÁTKU VODA PODLE EN 16430 A CENA

Typ 33 RADIK V-POWER										
Výška H [mm]		524			624			924		
Délka L [mm]	t <sub>1</sub> /t <sub>2</sub> [°C] Cena	Stupeň otáček ventilátorů								
		Statický	Komf.	Dynam.	Statický	Komf.	Dynam.	Statický	Komf.	Dynam.
400	55/45	387	471	491	446	539	562	617	719	749
	35/30	122	163	170	140	188	195	192	254	265
	<b>Kč</b>	<b>10 180</b>			<b>10 564</b>			<b>12 166</b>		
500	55/45	484	589	614	557	674	703	771	899	937
	35/30	153	204	212	175	234	244	240	317	331
	<b>Kč</b>	<b>11 268</b>			<b>11 719</b>			<b>13 682</b>		
600	55/45	581	707	737	669	809	843	925	1079	1124
	35/30	183	244	255	210	281	293	288	381	397
	<b>Kč</b>	<b>12 357</b>			<b>12 874</b>			<b>15 197</b>		
700	55/45	678	825	859	780	944	984	1079	1258	1312
	35/30	214	285	297	245	328	342	335	444	463
	<b>Kč</b>	<b>13 445</b>			<b>14 029</b>			<b>16 712</b>		
800	55/45	775	942	982	892	1079	1124	1233	1438	1499
	35/30	245	326	340	280	375	391	383	508	529
	<b>Kč</b>	<b>14 533</b>			<b>15 184</b>			<b>18 228</b>		
900	55/45	872	1060	1105	1003	1214	1265	1387	1618	1686
	35/30	275	367	382	315	422	440	431	571	596
	<b>Kč</b>	<b>15 621</b>			<b>16 339</b>			<b>19 743</b>		
1000	55/45	969	1178	1228	1115	1349	1405	1541	1798	1874
	35/30	306	407	425	350	469	489	479	635	662
	<b>Kč</b>	<b>16 709</b>			<b>17 493</b>			<b>21 258</b>		
1100	55/45	1065	1296	1350	1226	1483	1546	1696	1977	2061
	35/30	336	448	467	385	516	537	527	698	728
	<b>Kč</b>	<b>17 797</b>			<b>18 648</b>			<b>22 774</b>		
1200	55/45	1162	1414	1473	1337	1618	1686	1850	2157	2248
	35/30	367	489	509	420	563	586	575	762	794
	<b>Kč</b>	<b>18 885</b>			<b>19 803</b>			<b>24 289</b>		
1400	55/45	1356	1649	1719	1560	1888	1967	2158	2517	2623
	35/30	428	570	594	491	656	684	671	889	927
	<b>Kč</b>	<b>21 062</b>			<b>22 113</b>			<b>27 320</b>		
1600	55/45	1550	1885	1964	1783	2158	2248	2466	2876	2998
	35/30	489	652	679	561	750	782	767	1016	1059
	<b>Kč</b>	<b>23 238</b>			<b>24 423</b>			<b>30 351</b>		
1800	55/45	1743	2120	2210	2006	2427	2529	2775	3236	3373
	35/30	550	733	764	631	844	879	863	1143	1191
	<b>Kč</b>	<b>25 414</b>			<b>26 732</b>			<b>33 381</b>		
2000	55/45	1937	2356	2455	2229	2697	2810	3083	3595	3747
	35/30	611	815	849	701	938	977	958	1270	1324
	<b>Kč</b>	<b>27 590</b>			<b>29 042</b>			<b>36 412</b>		

# RADIK V-POWER SET

TEPELNÝ VÝKON Q [W] PRO TEPLONOSNOU LÁTKU VODA PODLE EN 16430 A CENA

Typ 22 RADIK V-POWER SET																			
Výška H [mm]		424			524			578			624			724			924		
Délka L [mm]	t <sub>1</sub> /t <sub>2</sub> [°C] Cena	Stupeň otáček ventilátorů																	
		Statický	Komf.	Dynam.	Statický	Komf.	Dynam.	Statický	Komf.	Dynam.	Statický	Komf.	Dynam.	Statický	Komf.	Dynam.	Statický	Komf.	Dynam.
400	55/45	227	304	332	271	358	391	294	386	421	313	408	446	355	456	498	437	545	595
	35/30	76	111	122	90	131	143	98	142	155	104	150	164	118	168	184	146	202	220
	<b>Kč</b>	<b>3 673</b>			<b>3 743</b>			<b>3 743</b>			<b>3 825</b>			<b>3 908</b>			<b>4 094</b>		
500	55/45	283	381	415	339	448	489	367	482	526	392	511	557	444	570	623	546	681	743
	35/30	94	139	152	113	164	179	122	177	193	131	188	205	148	210	230	182	252	275
	<b>Kč</b>	<b>4 117</b>			<b>4 200</b>			<b>4 200</b>			<b>4 290</b>			<b>4 393</b>			<b>4 604</b>		
600	55/45	340	457	498	406	537	586	441	579	631	470	613	668	533	685	747	655	817	892
	35/30	113	167	182	135	197	215	147	213	232	157	225	246	178	252	275	219	303	331
	<b>Kč</b>	<b>4 562</b>			<b>4 657</b>			<b>4 657</b>			<b>4 755</b>			<b>4 878</b>			<b>5 115</b>		
700	55/45	397	533	582	474	627	684	514	675	736	548	715	780	622	799	872	764	954	1041
	35/30	132	195	213	158	230	251	171	248	270	183	263	287	207	294	321	255	353	386
	<b>Kč</b>	<b>5 006</b>			<b>5 115</b>			<b>5 115</b>			<b>5 219</b>			<b>5 363</b>			<b>5 625</b>		
800	55/45	453	609	665	542	716	782	588	772	842	627	817	891	710	913	996	873	1090	1190
	35/30	151	223	243	181	263	287	196	283	309	209	300	328	237	337	367	291	404	441
	<b>Kč</b>	<b>5 451</b>			<b>5 572</b>			<b>5 572</b>			<b>5 684</b>			<b>5 847</b>			<b>6 136</b>		
900	55/45	510	685	748	609	806	880	661	868	947	705	919	1003	799	1027	1121	982	1226	1338
	35/30	170	251	274	203	296	323	220	319	348	235	338	369	267	379	413	328	454	496
	<b>Kč</b>	<b>5 895</b>			<b>6 029</b>			<b>6 029</b>			<b>6 149</b>			<b>6 332</b>			<b>6 646</b>		
1000	55/45	567	761	831	677	895	977	734	964	1052	783	1021	1114	888	1141	1245	1092	1362	1487
	35/30	189	279	304	226	328	359	245	354	386	261	375	410	296	421	459	364	505	551
	<b>Kč</b>	<b>6 340</b>			<b>6 487</b>			<b>6 487</b>			<b>6 613</b>			<b>6 817</b>			<b>7 157</b>		
1100	55/45	623	837	914	745	985	1075	808	1061	1157	862	1123	1226	977	1255	1370	1201	1498	1636
	35/30	208	306	334	248	361	394	269	390	425	287	413	451	326	463	505	401	555	606
	<b>Kč</b>	<b>6 784</b>			<b>6 944</b>			<b>6 944</b>			<b>7 078</b>			<b>7 302</b>			<b>7 667</b>		
1200	55/45	680	913	997	813	1074	1173	881	1157	1262	940	1225	1337	1065	1369	1494	1310	1635	1784
	35/30	227	334	365	271	394	430	294	425	464	313	451	492	355	505	551	437	606	661
	<b>Kč</b>	<b>7 229</b>			<b>7 401</b>			<b>7 401</b>			<b>7 543</b>			<b>7 787</b>			<b>8 178</b>		
1400	55/45	793	1066	1163	948	1254	1368	1028	1350	1473	1096	1429	1560	1243	1597	1743	1528	1907	2082
	35/30	265	390	426	316	460	502	343	496	541	366	526	574	415	589	643	510	707	771
	<b>Kč</b>	<b>8 117</b>			<b>8 316</b>			<b>8 316</b>			<b>8 472</b>			<b>8 756</b>			<b>9 199</b>		
1600	55/45	907	1218	1329	1083	1433	1564	1175	1543	1683	1253	1634	1783	1421	1826	1992	1746	2179	2379
	35/30	302	446	486	361	525	574	392	567	618	418	601	656	474	673	734	583	808	882
	<b>Kč</b>	<b>9 006</b>			<b>9 230</b>			<b>9 230</b>			<b>9 401</b>			<b>9 726</b>			<b>10 220</b>		
1800	55/45	1020	1370	1495	1219	1612	1759	1322	1736	1894	1410	1838	2005	1598	2054	2241	1965	2452	2676
	35/30	340	501	547	406	591	645	441	638	696	470	676	737	533	757	826	656	909	992
	<b>Kč</b>	<b>9 895</b>			<b>10 145</b>			<b>10 145</b>			<b>10 330</b>			<b>10 696</b>			<b>11 241</b>		
2000	55/45	1133	1522	1661	1354	1791	1955	1469	1929	2104	1566	2042	2228	1776	2282	2490	2183	2724	2974
	35/30	378	557	608	452	657	717	490	709	773	522	751	819	592	841	918	728	1009	1102
	<b>Kč</b>	<b>10 784</b>			<b>11 059</b>			<b>11 059</b>			<b>11 260</b>			<b>11 666</b>			<b>12 262</b>		



## TEPELNÝ VÝKON Q [W] PRO TEPLONOSNOU LÁTKU VODA PODLE EN 16430 A CENA

Typ 33 a 33 L RADIK V-POWER SET																			
Výška H [mm]		424			524			578			624			724			924		
Délka L [mm]	t <sub>1</sub> /t <sub>2</sub> [°C]	Stupeň otáček ventilátorů																	
	Cena	Statický	Komf.	Dynam.	Statický	Komf.	Dynam.	Statický	Komf.	Dynam.	Statický	Komf.	Dynam.	Statický	Komf.	Dynam.	Statický	Komf.	Dynam.
400	55/45	328	398	415	387	471	491	419	509	530	446	539	562	503	603	628	617	719	749
	35/30	104	137	143	122	163	170	132	176	184	140	188	195	158	211	220	192	254	265
	<b>Kč</b>	<b>3 708</b>			<b>3 780</b>			<b>3 778</b>			<b>3 862</b>			<b>3 945</b>			<b>4 130</b>		
500	55/45	410	498	519	484	589	614	524	636	663	557	674	703	629	754	785	771	899	937
	35/30	130	171	179	153	204	212	165	221	230	175	234	244	197	263	275	240	317	331
	<b>Kč</b>	<b>4 162</b>			<b>4 246</b>			<b>4 244</b>			<b>4 336</b>			<b>4 439</b>			<b>4 648</b>		
600	55/45	492	597	623	581	707	737	629	763	795	669	809	843	755	904	943	925	1079	1124
	35/30	156	205	214	183	244	255	198	265	276	210	281	293	236	316	329	288	381	397
	<b>Kč</b>	<b>4 615</b>			<b>4 712</b>			<b>4 711</b>			<b>4 810</b>			<b>4 933</b>			<b>5 166</b>		
700	55/45	574	697	727	678	825	859	734	890	928	780	944	984	881	1055	1100	1079	1258	1312
	35/30	182	240	250	214	285	297	231	309	322	245	328	342	276	369	384	335	444	463
	<b>Kč</b>	<b>5 069</b>			<b>5 179</b>			<b>5 177</b>			<b>5 284</b>			<b>5 427</b>			<b>5 684</b>		
800	55/45	656	796	830	775	942	982	839	1017	1060	892	1079	1124	1006	1206	1257	1233	1438	1499
	35/30	208	274	286	245	326	340	264	353	368	280	375	391	315	421	439	383	508	529
	<b>Kč</b>	<b>5 522</b>			<b>5 645</b>			<b>5 644</b>			<b>5 757</b>			<b>5 921</b>			<b>6 202</b>		
900	55/45	738	896	934	872	1060	1105	943	1145	1193	1003	1214	1265	1132	1357	1414	1387	1618	1686
	35/30	234	308	321	275	367	382	297	397	414	315	422	440	355	474	494	431	571	596
	<b>Kč</b>	<b>5 976</b>			<b>6 112</b>			<b>6 110</b>			<b>6 231</b>			<b>6 415</b>			<b>6 720</b>		
1000	55/45	820	995	1038	969	1178	1228	1048	1272	1326	1115	1349	1405	1258	1507	1571	1541	1798	1874
	35/30	260	342	357	306	407	425	330	441	460	350	469	489	394	527	549	479	635	662
	<b>Kč</b>	<b>6 430</b>			<b>6 578</b>			<b>6 577</b>			<b>6 705</b>			<b>6 909</b>			<b>7 238</b>		
1100	55/45	902	1095	1142	1065	1296	1350	1153	1399	1458	1226	1483	1546	1384	1658	1728	1696	1977	2061
	35/30	286	377	393	336	448	467	363	485	506	385	516	537	433	579	604	527	698	728
	<b>Kč</b>	<b>6 883</b>			<b>7 045</b>			<b>7 043</b>			<b>7 179</b>			<b>7 403</b>			<b>7 756</b>		
1200	55/45	984	1195	1246	1162	1414	1473	1258	1526	1591	1337	1618	1686	1510	1809	1885	1850	2157	2248
	35/30	312	411	428	367	489	509	396	529	552	420	563	586	473	632	659	575	762	794
	<b>Kč</b>	<b>7 337</b>			<b>7 511</b>			<b>7 509</b>			<b>7 653</b>			<b>7 897</b>			<b>8 273</b>		
1400	55/45	1148	1394	1453	1356	1649	1719	1467	1780	1856	1560	1888	1967	1761	2110	2199	2158	2517	2623
	35/30	364	479	500	428	570	594	462	617	644	491	656	684	552	737	769	671	889	927
	<b>Kč</b>	<b>8 244</b>			<b>8 444</b>			<b>8 442</b>			<b>8 600</b>			<b>8 885</b>			<b>9 309</b>		
1600	55/45	1312	1593	1661	1550	1885	1964	1677	2035	2121	1783	2158	2248	2013	2412	2513	2466	2876	2998
	35/30	416	548	571	489	652	679	528	706	736	561	750	782	630	843	878	767	1016	1059
	<b>Kč</b>	<b>9 151</b>			<b>9 377</b>			<b>9 375</b>			<b>9 548</b>			<b>9 873</b>			<b>10 345</b>		
1800	55/45	1476	1792	1868	1743	2120	2210	1887	2289	2386	2006	2427	2529	2264	2713	2828	2775	3236	3373
	35/30	467	616	643	550	733	764	594	794	828	631	844	879	709	948	988	863	1143	1191
	<b>Kč</b>	<b>10 059</b>			<b>10 310</b>			<b>10 308</b>			<b>10 496</b>			<b>10 861</b>			<b>11 381</b>		
2000	55/45	1640	1991	2076	1937	2356	2455	2096	2544	2651	2229	2697	2810	2516	3015	3142	3083	3595	3747
	35/30	519	685	714	611	815	849	660	882	919	701	938	977	788	1054	1098	958	1270	1324
	<b>Kč</b>	<b>10 966</b>			<b>11 243</b>			<b>11 241</b>			<b>11 443</b>			<b>11 849</b>			<b>12 417</b>		

# RADIK V-POWER SET BASIC

Typ 22 RADIK V-POWER SET BASIC		
Délka L [mm]	Objednáací číslo	Cena [Kč]
400	ZVB2-000040-0010	2 819
500	ZVB2-000050-0010	3 065
600	ZVB2-000060-0010	3 311
700	ZVB2-000070-0010	3 777
800	ZVB2-000080-0010	4 243
900	ZVB2-000090-0010	4 485
1000	ZVB2-000100-0010	4 727
1100	ZVB2-000110-0010	4 984
1200	ZVB2-000120-0010	5 241
1400	ZVB2-000140-0010	6 136
1600	ZVB2-000160-0010	6 847
1800	ZVB2-000180-0010	7 554
2000	ZVB2-000200-0010	8 260

Typ 33 RADIK V-POWER SET BASIC		
Délka L [mm]	Objednáací číslo	Cena [Kč]
400	ZVB3-000040-0010	3 129
500	ZVB3-000050-0010	3 402
600	ZVB3-000060-0010	3 675
700	ZVB3-000070-0010	4 192
800	ZVB3-000080-0010	4 710
900	ZVB3-000090-0010	4 978
1000	ZVB3-000100-0010	5 247
1100	ZVB3-000110-0010	5 532
1200	ZVB3-000120-0010	5 818
1400	ZVB3-000140-0010	6 811
1600	ZVB3-000160-0010	7 600
1800	ZVB3-000180-0010	8 385
2000	ZVB3-000200-0010	9 169

Typ 33 RADIK V-POWER SET BASIC L		
Délka L [mm]	Objednáací číslo	Cena [Kč]
400	ZVB3L000040-0010	3 129
500	ZVB3L000050-0010	3 402
600	ZVB3L000060-0010	3 675
700	ZVB3L000070-0010	4 192
800	ZVB3L000080-0010	4 710
900	ZVB3L000090-0010	4 978
1000	ZVB3L000100-0010	5 247
1100	ZVB3L000110-0010	5 532
1200	ZVB3L000120-0010	5 818
1400	ZVB3L000140-0010	6 811
1600	ZVB3L000160-0010	7 600
1800	ZVB3L000180-0010	8 385
2000	ZVB3L000200-0010	9 169

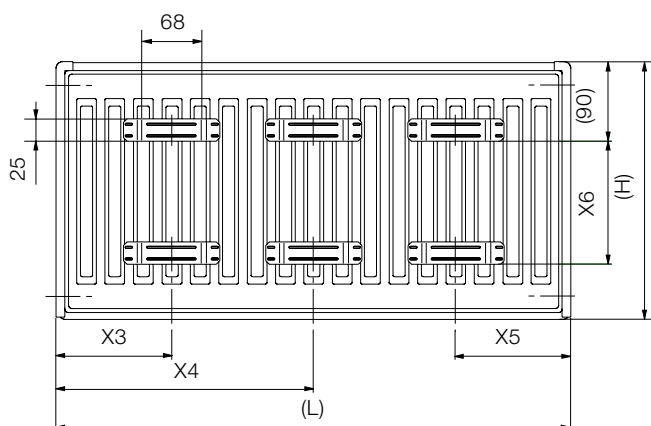
Tepelné výkony RADIK V-POWER SET BASIC jsou stejné jako výkony pro RADIK V-POWER SET v příslušné výšce na straně [36–37](#) ↗.

## Volitelné příslušenství

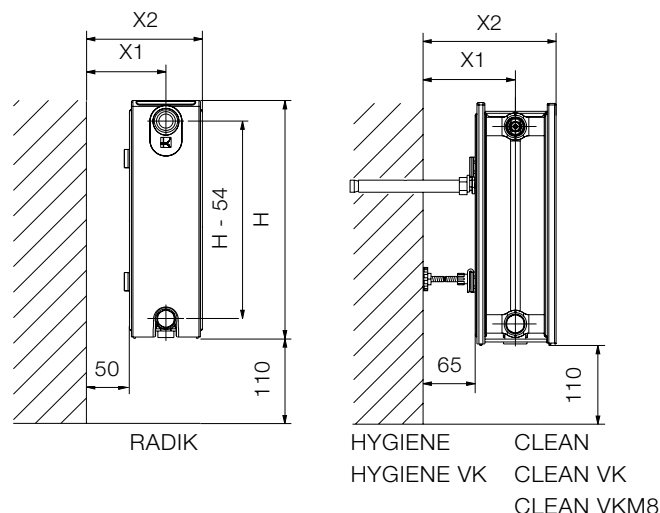
Název	Typ	Objednáací kód	Příklad kódu	Cena [Kč]
BOČNÍ KRYT *	22	Z-BKN-22-HHHR **	Z-BKN-22-500R	-
	33	Z-BKN-33-HHHR **	Z-BKN-33-500R	-
Prodlužovací napájecí kabel VP 180 cm		Z-PNK-18		194
Prodlužovací napájecí kabel VP 500 cm		Z-PNK-50		290
TERMOSTATICKÁ HLAVICE HC		Z-TH-HC		-



## Poloha přichytek



## Umístění otopného tělesa



## Tabulky rozměrů

Délka L [mm]	400	500 - 1600	1800	2000	2300	2600	3000
<b>X3</b>	A	133	133	133	133	133	133
	B	167	167	167	167	167	167
	C	117	150	150	150	150	150
	D	100	133	133	133	133	133
<b>X4</b>	A	-	-	900	1000	1133	1300
	B	-	-	900	1000	1133	1300
	C	-	-	883	983	1150	1283
	D	-	-	900	1000	1133	1300
<b>X5</b>	A	133	133	133	133	133	133
	B	100	133	133	133	133	133
	C	117	150	150	150	150	150
	D	167	167	167	167	167	167

**A** - pro typy 10, 20, 20S, 21, 22, 22 COMBI VK, 30, 33, 20 VK, 20S VK, 21 VK, 21 VKL, 22 VK, 22 VKL, 30 VK, 33 VK, 33 VKL

**B** - pro typ 10 VK, 10 VKM8

**C** - pro typy 11, 11 VK, 11 VKL, 11 11 VKM8, 11 VKM8-L

**D** - pro typ 10 VKL, 10 VKM8 - L

PLAN KLASIK = LINE KLASIK = HYGIENE = CLEAN = KLASIK

PLAN VK = PLAN VKM8 = LINE VKM8 = LINE VK = HYGIENE VK = HYGIENE VKM8 = CLEAN VK = CLEAN VKM8 = VK

PLAN VKL = PLAN VKM8-L = LINE VKL = LINE VKM8-L = VKM8-L = VKL

Výška H [mm]	300	400	500	554	600	700	900
<b>X6</b>	145	245	345	399	445	545	745



## Tabulka rozměrů

Typ	10	11	20	21	22	33
	10 VK	11 VK	20 R	21 R	22 R	33 R <sup>1)</sup>
	10 VKL	11 VKL	20 VK	21 VK	22 VK	33 VK
	10 VKM8	11 VKM8	20 VKM8	21 VKM8	22 COMBI VK	33 VKM8 <sup>2)</sup>
	10 VKM8 - L	11 VKM8 - L	20 VKM8 - L	21 VKM8 - L	22 VKM8 <sup>2)</sup>	33 VKM8 - L <sup>2)</sup>
			20 VKM8 - U	21 VKM8 - U	22 VKM8 - L <sup>2)</sup>	33 VKM8 - U <sup>2), 4)</sup>
					22 VKM8 - U <sup>2), 3)</sup>	
<b>X1</b>	32	75	83	83	100	100
<b>X2</b>	64	107	116	116	150	205

Hodnoty **X1** a **X2** jsou závislé na typu skutečně použité upevňovací konzoly. Hodnoty **X2** jsou u otopných těles v provedení PLAN a LINE větší o 2 mm.

<sup>1)</sup> Hodnota **X1** = 155 mm pro model RADIK KLASIK - R.

<sup>2)</sup> Hodnota **X1** (spodní středové připojení) = 83 mm pro RADIK VKM8, VKM8-U (ventil vpravo) a VKM8-L

<sup>3)</sup> Hodnota **X1** (spodní středové připojení) = 117 mm pro VKM8-U (ventil vlevo)

<sup>4)</sup> Hodnota **X1** (spodní středové připojení) = 172 mm, nebo je hodnota **X1** (spodní levé připojení) = 155 mm pro VKM8-U (ventil vlevo)

## Tabulka rozměrů HYGIENE, HYGIENE VK, HYGIENE VKM8, CLEAN, CLEAN VK, CLEAN VKM8

Typ	10 10 VK 10 VKM8	20 S 20 S VK 20 S VKM8 <sup>5)</sup>	30 30 VK 30 VKM8 <sup>5)</sup>
<b>X1</b>	47	115	115
<b>X2</b>	79	165	220

Hodnoty **X2** jsou u modelů HYGIENE, HYGIENE VK a HYGIENE VKM8 větší o 2 mm.

<sup>5)</sup> Hodnota **X1** (spodní středové připojení) = 98 mm

## Přehled typů

označení	počet desek	počet přidavných přestupních ploch
<b>Typ 10</b>	1	0
<b>Typ 11</b>	1	1
<b>Typ 20</b>	2	0
<b>Typ 21</b>	2	1
<b>Typ 22</b>	2	2
<b>Typ 30</b>	3	0
<b>Typ 33</b>	3	3

# RADIK TECHNICKÉ ÚDAJE

## RADIK KLASIK, VK

Výška H [mm]	Typ 10						Typ 11						Typ 20		
	300	400	500	600	700	900	300	400	500	600	700	900	500	600	900
Hmotnost tělesa $M_T$ [kg/m]	5,8	7,6	9,5	11,5	14,3	16,7	10,1	12,5	15,7	18,8	22,7	28,3	20,4	24,4	29,3
Vodní objem $V_T$ [l/m]	1,9	2,3	2,7	3,1	3,5	4,3	1,9	2,3	2,7	3,1	3,5	4,3	5,1	5,8	6,6

## RADIK KLASIK, VK

Výška H [mm]	Typ 21						Typ 22						Typ 33							
	300	400	500	600	700	900	200	300	400	500	600	700	900	200	300	400	500	600	700	900
Hmotnost tělesa $M_T$ [kg/m]	14,3	18,8	22,1	26,4	30,6	40,2	10,2	17,0	22,7	25,7	31,1	36,2	47,1	15,1	25,5	34,0	38,9	46,8	54,4	70,9
Vodní objem $V_T$ [l/m]	3,7	4,4	5,1	5,8	6,6	8,3	3,1	3,7	4,4	5,1	5,8	6,6	8,4	4,6	5,3	6,4	7,6	8,7	10,0	12,6

## RADIK VKL

Výška H [mm]	Typ 10						Typ 11					
	300	400	500	600	700	900	300	400	500	600	700	900
Hmotnost tělesa $M_T$ [kg/m]	5,8	7,6	9,5	11,5	14,3	16,7	10,1	12,5	15,7	18,8	22,7	28,3
Vodní objem $V_T$ [l/m]	1,9	2,3	2,7	3,1	3,5	4,3	1,9	2,3	2,7	3,1	3,5	4,3

## RADIK VKU, VKL

Výška H [mm]	Typ 21						Typ 22						Typ 33							
	300	400	500	600	700	900	200	300	400	500	600	700	900	200	300	400	500	600	700	900
Hmotnost tělesa $M_T$ [kg/m]	14,3	18,8	22,1	26,4	30,6	40,2	10,2	17,0	22,7	25,7	31,1	36,2	47,1	15,1	25,5	34,0	38,9	46,8	54,4	70,9
Vodní objem $V_T$ [l/m]	3,7	4,4	5,1	5,8	6,6	8,3	3,1	3,7	4,4	5,1	5,8	6,6	8,4	4,6	5,3	6,4	7,6	8,7	10,0	12,6

## RADIK COMBI VK

Výška H [mm]	Typ 22				
	800	1000	1200	1400	1600
Hmotnost tělesa $M_T$ [kg/m]	27,4	34,2	40,8	47,5	54,3
Vodní objem $V_T$ [l/m]	5,7	7,1	8,5	9,9	11,4
Max. výkon el. topného tělesa P [W]	700	900	1000	1200	1200

## RADIK VKM8, VKM8-L, VKM8-U

Výška H [mm]	Typ 10						Typ 11						Typ 20		
	300	400	500	600	700	900	300	400	500	600	700	900	500	600	700
Hmotnost tělesa $M_T$ [kg/m]	6,6	8,4	10,4	12,4	15,2	17,7	10,9	13,3	16,6	19,7	23,6	29,3	21,2	25,3	29,5
Vodní objem $V_T$ [l/m]	1,9	2,3	2,7	3,1	3,5	4,5	1,9	2,3	2,7	3,1	3,5	4,5	5,3	6,2	7,0

## RADIK VKM8, VKM8-L, VKM8-U

Výška H [mm]	Typ 21						Typ 22						Typ 33					
	300	400	500	600	700	900	300	400	500	600	700	900	300	400	500	600	700	900
Hmotnost tělesa $M_T$ [kg/m]	15,1	19,6	23,0	27,3	31,5	41,2	17,8	23,5	26,6	32,0	37,1	48,1	26,3	34,8	39,8	47,7	55,3	71,9
Vodní objem $V_T$ [l/m]	3,7	4,5	5,3	6,2	7,0	8,7	3,7	4,5	5,3	6,2	7,1	8,9	5,4	6,7	8,0	9,3	10,5	13,0

## RADIK PLAN KLASIK, PLAN VK, PLAN VKL, LINE KLASIK, LINE VK, LINE VKL

Výška H [mm]	Typ 11						Typ 21					
	300	400	500	600	700	900	300	400	500	600	700	900
Hmotnost tělesa $M_T$ [kg/m]	12,6	15,8	19,7	23,5	28,2	36,0	16,8	22,1	26,1	31,1	36,1	47,8
Vodní objem $V_T$ [l/m]	1,9	2,3	2,7	3,1	3,5	4,3	3,7	4,4	5,1	5,8	6,6	8,3



## RADIK PLAN KLASIK, PLAN VK, PLAN VKL, LINE KLASIK, LINE VK, LINE VKL

	Typ 22							Typ 33						
Výška H [mm]	200	300	400	500	600	700	900	200	300	400	500	600	700	900
Hmotnost tělesa $M_T$ [kg/m]	12,1	19,6	25,9	29,7	35,7	41,7	54,8	17,1	28,2	37,4	42,9	51,5	59,9	78,7
Vodní objem $V_T$ [l/m]	3,1	3,7	4,4	5,1	5,8	6,6	8,4	4,6	5,3	6,4	7,6	8,7	10,0	12,6

## RADIK PLAN VKM8, PLAN VKM8-L, LINE VKM8, LINE VKM8-L

	Typ 11						Typ 20			Typ 21					
Výška H [mm]	300	400	500	600	700	900	500	600	700	300	400	500	600	700	900
Hmotnost tělesa $M_T$ [kg/m]	13,4	16,6	20,6	24,4	29,1	37,0	25,2	30	35	17,6	22,9	27,0	32,0	37	48,8
Vodní objem $V_T$ [l/m]	1,9	2,3	2,7	3,1	3,5	4,5	5,3	6,2	7,0	3,7	4,5	5,3	6,2	7,0	8,7

## RADIK PLAN VKM8, LINE VKM8

	Typ 22						Typ 33					
Výška H [mm]	300	400	500	600	700	900	300	400	500	600	700	900
Hmotnost tělesa $M_T$ [kg/m]	20,4	26,7	30,6	36,6	42,6	55,8	29,0	38,2	43,8	52,4	60,8	79,7
Vodní objem $V_T$ [l/m]	3,7	4,5	5,3	6,2	7,1	8,9	5,4	6,7	8,0	9,3	10,5	13,0

## RADIK HYGIENE, HYGIENE VK, HYGIENE VKM8

	Typ 10			Typ 20S			Typ 30		
Výška H [mm]	503	603	703	503	603	703	503	603	703
Hmotnost tělesa $M_T$ [kg/m]	13,4	16,0	20,4	23,3	27,8	33,1	34,6	40,6	45,5
Vodní objem $V_T$ [l/m]	2,7	3,1	3,5	5,1	5,8	6,6	7,6	8,7	10

## RADIK CLEAN, CLEAN VK

	Typ 10						Typ 20S				Typ 30			
Výška H [mm]	300	400	500	600	700	900	500	600	700	900	500	600	700	900
Hmotnost tělesa $M_T$ [kg/m]	5,8	7,6	9,5	11,5	14,3	16,7	20,1	23,9	27,6	35,5	28,8	34,4	40,0	51,2
Vodní objem $V_T$ [l/m]	1,9	2,3	2,7	3,1	3,5	4,3	5,1	5,8	6,6	8,3	7,6	8,7	10,0	12,6

## RADIK CLEAN VKM8

	Typ 10						Typ 20S						Typ 30					
Výška H [mm]	300	400	500	600	700	900	300	400	500	600	700	900	300	400	500	600	700	900
Hmotnost tělesa $M_T$ [kg/m]	6,6	8,3	10,1	11,8	15,2	17,1	12,1	15,5	19,1	22,6	26,0	33,2	17,6	22,5	27,6	32,6	37,7	50,9
Vodní objem $V_T$ [l/m]	1,9	2,3	2,7	3,1	3,5	4,5	3,7	4,5	5,3	6,2	7,0	8,9	5,4	6,7	8	9,3	10,5	13

## RADIK KLASIK - R

	Typ 20		Typ 21		Typ 22		Typ 33	
Výška H [mm]	554		554		554		554	
Hmotnost tělesa $M_T$ [kg/m]	21,4		25,9		31,9		47,5	
Vodní objem $V_T$ [l/m]	5,5		5,5		5,5		8,2	

## RADIK PLAN KLASIK-R, LINE KLASIK-R

	Typ 20		Typ 21		Typ 22		Typ 33	
Výška H [mm]	554		554		554		554	
Hmotnost tělesa $M_T$ [kg/m]	25,8		30,3		36,3		51,9	
Vodní objem $V_T$ [l/m]	5,5		5,5		5,5		8,2	

## RADIK V-POWER

	Typ 22			Typ 33		
Výška H [mm]	524	624	924	524	624	924
Hmotnost tělesa $M_T$ [kg/m]	31	37,8	56	44,5	53,4	79,7
Vodní objem $V_T$ [l/m]	5,3	6,2	8,9	8	9,3	13

# ÚDAJE PRO OBJEDNÁVKU

Desková otopná tělesa	Provedení	Model	Typová řada	Kód pro objednání
<b>RADIK</b>	<b>KLASIK</b>	RADIK KLASIK	10	10HHHLLL-50-0010
			11	11HHHLLL-50-0010
			20	20HHHLLL-50-0010
			21	21HHHLLL-50-0010
			22	22HHHLLL-50-0010
		33	33HHHLLL-50-0010	
		RADIK KLASIK - R	20 R	20HHHLLL-R0-0010
			21 R	21HHHLLL-R0-0010
			22 R	22HHHLLL-R0-0010
			33 R	33HHHLLL-R0-0010
		RADIK KLASIK - Z	10	10HHHLLL-50Z0010
			11	11HHHLLL-50Z0010
			21	21HHHLLL-50Z0010
			22	22HHHLLL-50Z0010
	33		33HHHLLL-50Z0010	
	<b>VENTIL KOMPAKT</b>	RADIK VK	10 VK	10HHHLLL-60-0010
			11 VK	11HHHLLL-60-0010
			20 VK	20HHHLLL-60-0010
			21 VK	21HHHLLL-60-0010
			22 VK	22HHHLLL-60-0010
		33 VK	33HHHLLL-60-0010	
		RADIK VK - Z	10 VK	10HHHLLL-60Z0010
			11 VK	11HHHLLL-60Z0010
			21 VK	21HHHLLL-60Z0010
			22 VK	22HHHLLL-60Z0010
			33 VK	33HHHLLL-60Z0010
		RADIK VKU	21 VKU	21HHHLLL-6U-0010
			22 VKU	22HHHLLL-6U-0010
			33 VKU	33HHHLLL-6U-0010
		RADIK COMBI VK	22 COMBI VK	22HHHLLL-N0-0010
		RADIK VKL	10 VKL	10HHHLLL-E0-0010
			11 VKL	11HHHLLL-E0-0010
			21 VKL	21HHHLLL-E0-0010
			22 VKL	22HHHLLL-E0-0010
			33 VKL	33HHHLLL-E0-0010
		RADIK VKM8	10 VKM8	10HHHLLL-S0-0010
			11 VKM8	11HHHLLL-S0-0010
			20 VKM8	20HHHLLL-S0-0010
			21 VKM8	21HHHLLL-S0-0010
			22 VKM8	22HHHLLL-S0-0010
		33 VKM8	33HHHLLL-S0-0010	
		RADIK VKM8 - L	10 VKM8-L	10HHHLLL-T0-0010
			11 VKM8-L	11HHHLLL-T0-0010
			20 VKM8-L	20HHHLLL-T0-0010
			21 VKM8-L	21HHHLLL-T0-0010
			22 VKM8-L	22HHHLLL-T0-0010
		33 VKM8-L	33HHHLLL-T0-0010	
		RADIK VKM8 - U	20 VKM8-U	20HHHLLL-SU-0010
			21 VKM8-U	21HHHLLL-SU-0010
			22 VKM8-U	22HHHLLL-SU-0010
	33 VKM8-U	33HHHLLL-SU-0010		
	<b>PLAN</b>	RADIK PLAN KLASIK	11 PLAN	11HHHLLL-50P0010
			21 PLAN	21HHHLLL-50P0010
			22 PLAN	22HHHLLL-50P0010
			33 PLAN	33HHHLLL-50P0010
		RADIK PLAN KLASIK-R	20 PLAN R	20HHHLLL-R0P0010
			21 PLAN R	21HHHLLL-R0P0010
			22 PLAN R	22HHHLLL-R0P0010
			33 PLAN R	33HHHLLL-R0P0010
		RADIK PLAN VK	11 PLAN VK	11HHHLLL-60P0010
			21 PLAN VK	21HHHLLL-60P0010
			22 PLAN VK	22HHHLLL-60P0010
		33 PLAN VK	33HHHLLL-60P0010	
		RADIK PLAN VKL	11 PLAN VKL	11HHHLLL-E0P0010
			21 PLAN VKL	21HHHLLL-E0P0010
			22 PLAN VKL	22HHHLLL-E0P0010
		33 PLAN VKL	33HHHLLL-E0P0010	
		RADIK PLAN VKM8	11 PLAN VKM8	11HHHLLL-S0P0010
			20 PLAN VKM8	20HHHLLL-S0P0010
			21 PLAN VKM8	21HHHLLL-S0P0010
			22 PLAN VKM8	22HHHLLL-S0P0010
		33 PLAN VKM8	33HHHLLL-S0P0010	
		RADIK PLAN VKM8-L	11 PLAN VKM8-L	11HHHLLL-T0P0010
			20 PLAN VKM8-L	20HHHLLL-T0P0010
			21 PLAN VKM8-L	21HHHLLL-T0P0010
			22 PLAN VKM8-L	22HHHLLL-T0P0010
	33 PLAN VKM8-L	33HHHLLL-T0P0010		

# ÚDAJE PRO OBJEDNÁVKU



Desková otopná tělesa	Provedení	Model	Typová řada	Kód pro objednání
<b>RADIK</b>	<b>LINE</b>	<b>RADIK LINE KLASIK</b>	11 LINE KLASIK	11HHHLLL-50L0010
			21 LINE KLASIK	21HHHLLL-50L0010
			22 LINE KLASIK	22HHHLLL-50L0010
			33 LINE KLASIK	33HHHLLL-50L0010
		<b>RADIK LINE KLASIK-R</b>	20 LINE R	20HHHLLL-R0L0010
			21 LINE R	21HHHLLL-R0L0010
			22 LINE R	22HHHLLL-R0L0010
			33 LINE R	33HHHLLL-R0L0010
		<b>RADIK LINE VK</b>	11 LINE VK	11HHHLLL-60L0010
			21 LINE VK	21HHHLLL-60L0010
			22 LINE VK	22HHHLLL-60L0010
		<b>RADIK LINE VKL</b>	33 LINE VK	33HHHLLL-60L0010
			11 LINE VKL	11HHHLLL-E0L0010
			21 LINE VKL	21HHHLLL-E0L0010
			22 LINE VKL	22HHHLLL-E0L0010
		<b>RADIK LINE VKM8</b>	33 LINE VKL	33HHHLLL-E0L0010
			11 LINE VKM8	11HHHLLL-S0L0010
			20 LINE VKM8	20HHHLLL-S0L0010
			21 LINE VKM8	21HHHLLL-S0L0010
		<b>RADIK LINE VKM8 - L</b>	22 LINE VKM8	22HHHLLL-S0L0010
			33 LINE VKM8	33HHHLLL-S0L0010
	11 LINE VKM8 - L		11HHHLLL-T0L0010	
	20 LINE VKM8 - L		20HHHLLL-T0L0010	
	21 LINE VKM8 - L		21HHHLLL-T0L0010	
	<b>VERTIKAL</b>	<b>RADIK PLAN VERTIKAL - M</b>	10	10HHHLLL-V0P0010
			20	20HHHLLL-V0P0010
		<b>RADIK LINE VERTIKAL - M</b>	10	10HHHLLL-V0L0010
			20	20HHHLLL-V0L0010
		<b>RADIK PREMIUM</b>	10	10HHHLLL-WU-0010
			11	11HHHLLL-WU-0010
			20	20HHHLLL-WU-0010
			21	21HHHLLL-WU-0010
			22	22HHHLLL-WU-0010
		<b>RADIK PLAN PREMIUM</b>	11	11HHHLLL-WUP0010
			20	20HHHLLL-WUP0010
			21	21HHHLLL-WUP0010
		<b>RADIK LINE PREMIUM</b>	22	22HHHLLL-WUP0010
			11	11HHHLLL-WUL0010
	20		20HHHLLL-WUL0010	
	<b>RADIK HYGIENE</b>	21	21HHHLLL-WUL0010	
		22	22HHHLLL-WUL0010	
		10	10HHHLLL-5CH0010	
	<b>RADIK HYGIENE VK</b>	20S	20HHHLLL-5CH0010	
		30	30HHHLLL-5CH0010	
10 VK		10HHHLLL-6CH0010		
<b>RADIK HYGIENE VKM8</b>	20S VK	20HHHLLL-6CH0010		
	30 VK	30HHHLLL-6CH0010		
	10 VKM8	10HHHLLL-SCH0010		
<b>RADIK CLEAN</b>	20S VKM8	20HHHLLL-SCH0010		
	30 VKM8	30HHHLLL-SCH0010		
	10 CLEAN	10HHHLLL-50-0010		
<b>RADIK CLEAN VK</b>	20S CLEAN	20HHHLLL-5C-0010		
	30 CLEAN	30HHHLLL-5C-0010		
	10 CLEAN VK	10HHHLLL-60-0010		
<b>RADIK CLEAN VKM8</b>	20S CLEAN VK	20HHHLLL-6C-0010		
	30 CLEAN VK	30HHHLLL-6C-0010		
	10 CLEAN VKM8	10HHHLLL-S0-0010		
<b>RADIK V-POWER</b>	20S CLEAN VKM8	20HHHLLL-SC-0010		
	30 CLEAN VKM8	30HHHLLL-SC-0010		
	22	22HHHLLL-SYP0010		
<b>RADIK V-POWER SET</b>	33	33HHHLLL-SYP0010		
	22	ZVP2-HHHLLL-0010		
	33	ZVP3-HHHLLL-0010		
<b>RADIK V-POWER SET BASIC</b>	33L	ZVP3LHHHLLL-0010		
	22	ZVB2-000LLL-0010		
	33	ZVB3-000LLL-0010		
		33L	ZVB3L000LLL-0010	

# ARMATURA HM

## Popis

ARMATURA HM je speciálně vyvinuta pro připojení deskových otopných těles RADIK bez integrovaného ventilu se spodním připojením s roztečí 50 mm. S výhodou ji lze také použít pro všechna další otopná tělesa KORALUX a KORATHERM (bez ventilu) se stejným způsobem připojení na otopnou soustavu.

Jedná se o integrovanou armaturu, tj. v těle armatury je integrován ventil a regulační uzavírací šroubení, a lze tedy odpojit otopné těleso od otopné soustavy bez přerušení provozu. **Díky speciální konstrukci armatury jsou vývody armatury pro připojení přívodního a zpětného potrubí libovolně volitelné**, tzn. že pozice vloženého ventilu a regulačního šroubení jsou vzájemně zaměnitelné. Tím se lze vyhnout křížení na připojovacím potrubí při záměně přívodu a zpátečky.

Armatura umožňuje přednastavení průtoku otopným tělesem, jeho uzavření na vstupu i výstupu a díky termostatické hlavici regulaci tepelného výkonu otopného tělesa v závislosti na teplotě ve vytápěné místnosti. Stupeň přednastavení je dán počtem otáček kuželky regulačního šroubení z polohy „uzavřeno“. Přednastavení regulačního stupně je reprodukovatelné, tj. při uzavření průtoku a následném otevření nedojde ke změně v nastavení regulačního stupně.

## Sortiment

Součástí dodávky připojovací ARMATURY HM je:

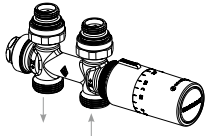
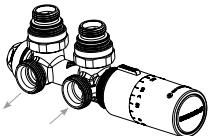

- integrovaná armatura v přímém nebo rohovém provedení
- termostatická hlavice v barvě bílá nebo odstín „chrom“
- 2 ks redukce G 1/2" na G 3/4" s těsnícím „O“ kroužkem
- 2 ks plochého těsnění z EPDM pryže
- montážní návod a návod na obsluhu

Na zvláštní požadavek je možno dodat:

- univerzální krytku armatury v barvě bílá
- univerzální krytku armatury v odstínu „chrom“

## Způsob objednání

### ARMATURA HM

	Provedení	Barva termostatické hlavice	Objednací číslo	Cena
	přímá	bílá	Z-D023	2473
		chrom	Z-D024	3075
	rohová	bílá	Z-D025	2580
		chrom	Z-D026	3175
	univerzální	bílá	Z-D027	176
		chrom	Z-D028	454

## Použití

Armatura je určena pro dvoutrubkové otopné soustavy s nuceným oběhem. Max. přípustný diferenční tlak je 200 mbar. Lze ji použít u následujícího sortimentu otopných těles společnosti KORADO, a.s.:  
Upozornění:

Produktová řada	Model otopného tělesa
RADIK	RADIK PLAN VERTIKAL - M
	RADIK LINE VERTIKAL - M
	RADIK PREMIUM (pouze spodní připojení)
	RADIK PLAN PREMIUM (pouze spodní připojení)
	RADIK LINE PREMIUM (pouze spodní připojení)
KORALUX	KORALUX LINEAR MAX - M
	KORALUX LINEAR COMFORT - M
	KORALUX LINEAR CLASSIC - M
	KORALUX LINEAR EXCLUSIVE - M
	KORALUX RONDO MAX - M
	KORALUX RONDO COMFORT - M
	KORALUX RONDO CLASSIC - M
KORALUX RONDO EXCLUSIVE - M	
KORATHERM	KORALUX NEO
	KORATHERM HORIZONTAL - M
	KORATHERM VERTIKAL - M
	KORATHERM REFLEX - M
	KORATHERM AQUAPANEL

Při použití stojánkových konzol Z-U580, Z-U581 u modelu KORATHERM HORIZONTAL - M lze použít připojovací ARMATURU HM od délky L = 700 mm.

## Způsob připojení

Připojení na otopnou soustavu je vnějším závitem G 3/4" a lze využít svěrná spojení pro měděné, plastové, přesné ocelové nebo vícevrstvé trubky.

Připojení armatury k otopnému tělesu je pomocí samotěsnící dvojité vsuvky (redukce) G 1/2" na G 3/4", která je součástí dodávky.

Ventil armatury je opatřen vnějším připojovacím závitem M 30 x 1,5 pro montáž termostatické hlavice, která je součástí dodávky připojovací ARMATURY HM.



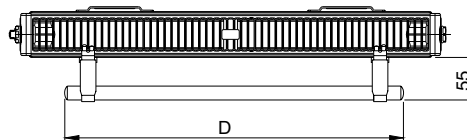
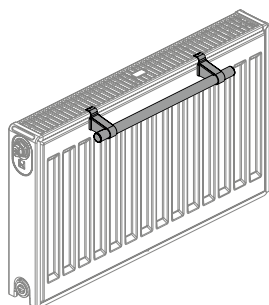
## Sušák pro RADIK



- určen k použití pro všechny typy těchto modelů deskových otopných těles RADIK:

RADIK KLASIK	RADIK VK	RADIK VKU
RADIK VKM8-L	RADIK CLEAN	RADIK CLEAN VKM8
RADIK KLASIK - R	RADIK VKL	RADIK VKM8
RADIK VKM8-U	RADIK CLEAN VK	RADIK COMBI VK

- jednoduchá montáž a demontáž
- není nutná demontáž horní mřížky
- kovové díly lakovány barvou bílá
- volba délky sušáku **D** není závislá na délce otopného tělesa **L**
- maximální svislé zatížení sušáku je **50 N** (do 5 kg)



Typ	Délka sušáku D [mm]	Objednací číslo	Cena [Kč]
Sušák pro RADIK 600	600	Z-D030	417
Sušák pro RADIK 900	900	Z-D031	464
Sušák pro RADIK 1200	1200	Z-D032	524

## Kartáč čistící



- určen pro čištění všech otopných těles KORADO
- jednoduché a rychlé čištění
- není nutná demontáž horní mřížky
- materiál štětin – koží vlas



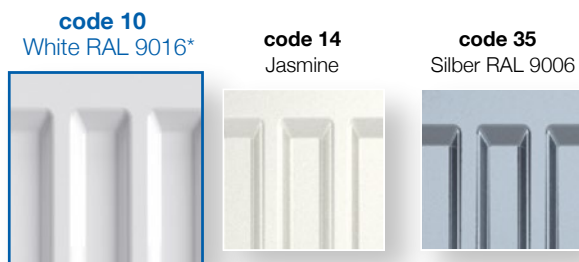
Typ	Objednací číslo	Cena [Kč]
Kartáč čistící	Z-D029	328

# POZNÁMKY

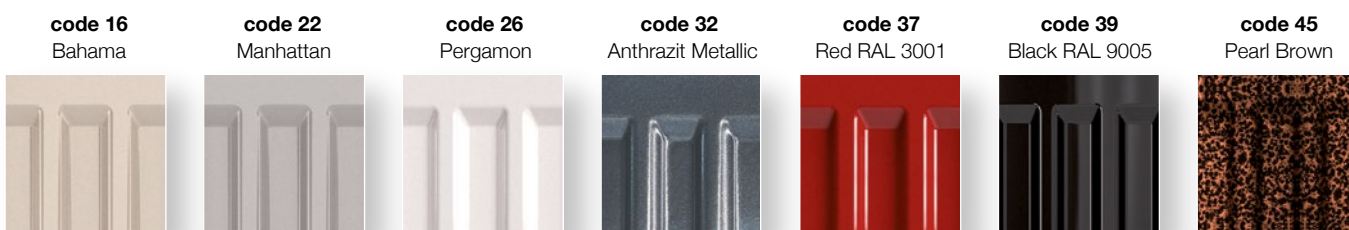
---



## HEDVÁBNÝ LESK



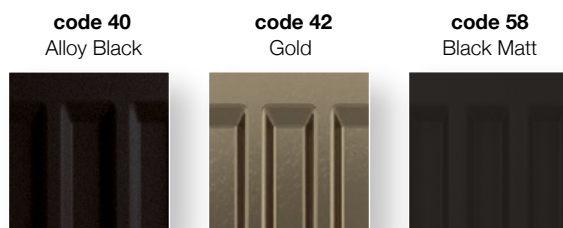
## VYSOKÝ LESK



## MAT

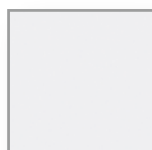


## HLUBOKÝ MAT



### PLAN SET / LINE SET - provedení čelních desek

Modely RADIK lze dodatečně vybavit novou čelní deskou v provedení PLAN nebo LINE v základním barevném odstínu bílá RAL 9016. Desky je možné objednat i v dalším barevném provedení dle vzorníku RAL (za příplatek). Více informací na [www.korado.cz](http://www.korado.cz), případně v technickém letáku.



PLAN SET



LINE SET

### Upozornění:

Odchylka barvy ve vzorníku barev v porovnání s barvou otopného tělesa je možná. Základní barevné provedení je bílá RAL 9016, ostatní barevná provedení uvedená ve vzorníku barev jsou za příplatek 30%. Otopná tělesa lze objednat i v ostatních barevných provedeních dle vzorníku RAL za příplatek 40%.

RADIK

RADIK

RADIK

RADIK

RADIK

RADIK

RADIK

RADIK

RADIK

RADIK

RADIK

RADIK

RADIK

RADIK

RADIK

RADIK

RADIK

RADIK

RADIK

RADIK

RADIK

RADIK

RADIK

RADIK

RADIK

RADIK

RADIK

RADIK

RADIK

RADIK

RADIK

RADIK

RADIK

RADIK

RADIK

RADIK

RADIK

RADIK

RADIK

RADIK

RADIK

RADIK

RADIK

RADIK

RADIK

RADIK

RADIK

RADIK

RADIK

RADIK

RADIK

RADIK

RADIK

RADIK

RADIK

RADIK

RADIK

RADIK

RADIK

RADIK

RADIK

RADIK

RADIK

RADIK

RADIK

RADIK

RADIK

RADIK

RADIK

RADIK

RADIK

RADIK

RADIK

RADIK

RADIK

RADIK

RADIK

RADIK

RADIK

RADIK

RADIK

RADIK

RADIK

RADIK

RADIK

RADIK

RADIK

RADIK

RADIK

RADIK

RADIK

RADIK

RADIK

RADIK

RADIK

RADIK

RADIK

RADIK

RADIK

RADIK

RADIK

RADIK

RADIK

RADIK

RADIK

RADIK

RADIK

RADIK

RADIK

RADIK



RADIK

RADIK

RADIK

RADIK

RADIK

RADIK

RADIK

RADIK

KORADO, a.s.

Bří Hubálků 869

560 02 Česká Třebová

RADIK

RADIK

RADIK

RADIK

RADIK

RADIK

RADIK

RADIK

Info linka (zdarma): 800 111 506

e-mail: info@korado.cz

www.korado.cz

RADIK

RADIK

RADIK

RADIK

RADIK

RADIK

RADIK

RADIK

Ev. č.: 02/2025.07.44 CZ

RADIK

RADIK