

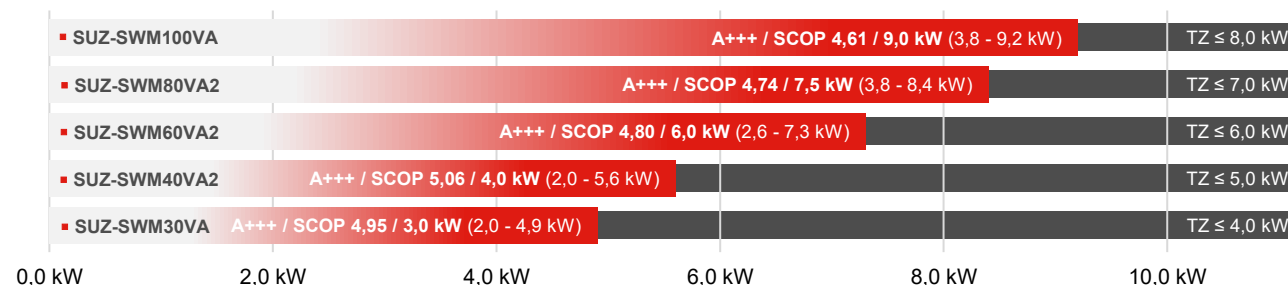
Splitová invertorová tepelná čerpadla vzduch-voda



R32

Technický list pro Eco Inverter - Standard SUZ-SWM30/40/60

- ✓ Vytápění, chlazení a ohřev teplé vody pro objekty 4 až 6 kW (P_{design})
- ✓ Energetická účinnost **SCOP až 5,06** dle EN 14 825 (EU No. 813/2013)
- ✓ Nejvyšší energetická třída **A+++ / A++** dle ErP (Energy related Product)
- ✓ Maximální výstupní teplota otopné vody až **60 °C** (55 °C až do - 9 °C)
- ✓ Splitové provedení s chladivem **R32** (GWP 675) a náplní do 1,3 kg
- ✓ Hladina akustického výkonu od **57 až do 60 dB(A)** dle EN 12 102
- ✓ Garantovaný rozsah provozu od **+35 °C až do -25 °C** dle EN 14 511



Označení venkovní jednotky	SUZ-SWM30VA	SUZ-SWM40VA2	SUZ-SWM60VA2
Jmenovitý otopný / chladič výkon (kW)	3,0 (2,0 - 4,9) / 3,5	4,0 (2,0 - 5,6) / 5,6	6,0 (2,6 - 7,3) / 6,0
COP pro podlahové vytápění / otopná tělesa	5,11 / 2,83	5,11 / 2,79	4,85 / 2,77
P_{design} / SCOP / ErP pro podlahové vytápění	4,0 / 4,95 / A+++	4,7 / 5,06 / A+++	6,1 / 4,80 / A+++
P_{design} / SCOP / ErP pro otopná tělesa	3,6 / 3,39 / A++	4,5 / 3,45 / A++	6,0 / 3,48 / A++
Hladina akustického tlaku / výkonu v dB(A)	43 / 57	43 / 57	45 / 60
Elektrické napájení (V / fáze / Hz)		230 / 1 / 50	
Maximální elektrický proud / jištění (A)		13,5 / 1x 16 C	

COP uvedeno pro A7/W35 dle EN 14 511, SCOP dle EN 14 825 pro průměrné klimatické podmínky, hladina akustického tlaku (SPL) naměřena ve vzdálenosti 1 m od zařízení a akustický výkon (PWL) dle EN 12 102.

Splitová invertorová tepelná čerpadla vzduch-voda



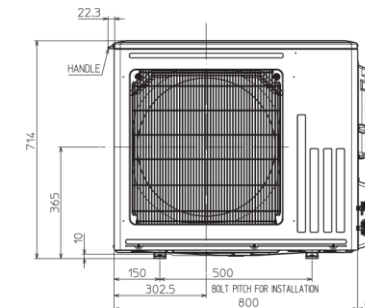
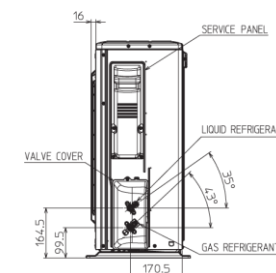
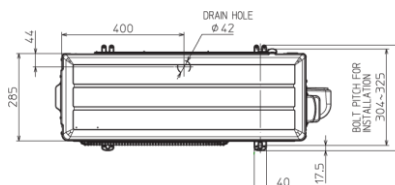
R32

Technický list pro Eco Inverter - Standard SUZ-SWM30/40/60

Stručný popis zařízení:

- **Frekvenční měnič** pro plynulou regulaci otáček kompresoru
- Kompresor **Inverter Hermetic twin rotary** od Mitsubishi Electric
- **Kompaktní výparník s Blue-fine povrchem**, 4-WV, 1x LEV
- Zařízení předplněno chladivem **na délku vedení do 5 m** (0,8 kg)
- **Množství chladiva R32 do 1,3 kg** (bez omezení) dle EN 378
- Snadné umístění s možností délky vedení chladiva až na **26 m**

Rozměrové schéma:



Označení venkovní jednotky	SUZ-SWM30VA	SUZ-SWM40VA2	SUZ-SWM60VA2
Průměr připojení vedení chladiva (mm)		6 / 12	
Základní náplň chladiva / maximální množství (kg)		0,8 / 1,3	
Předplněno na vzdálenost / rozsah délky vedení (m)		5 / 2 - 26	
Maximální převýšení (m) / počet ohybů		26 / 10	
Rozměry V x Š x H / uchycení Š x H (mm)		714 x 800 x 285 / 500 x 310	
Hmotnost zařízení (kg)	39	39	40
Rozsah hydraulického průtoku / doporučený (L/min.)	6 - 11 / 8	6 - 11 / 8	7 - 17 / 11
Minimální objem otopné vody / doporučený (L)		20 / 50	