

Splitová invertorová tepelná čerpadla vzduch-voda

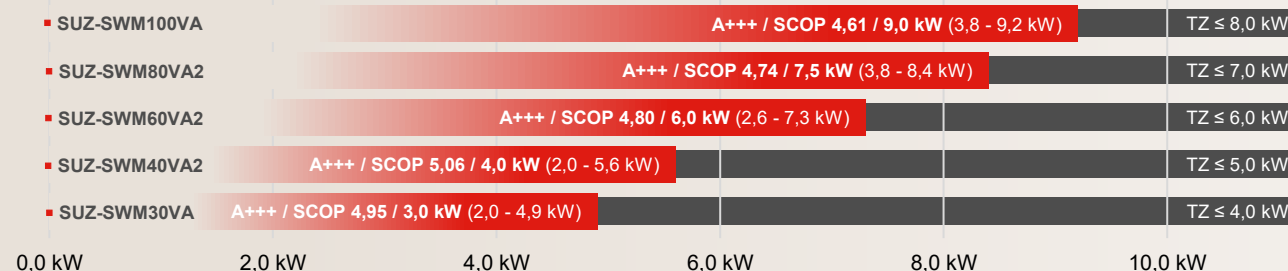


od **43** dB(A)
(SPL)

Eco Inverter – Standard typ SUZ-SWM30/40/60



- ✓ Vytápění, chlazení a ohřev teplé vody pro objekty 4 až 6 kW (P_{design})
- ✓ Energetická účinnost **SCOP až 5,06** dle EN 14 825 (EU No. 813/2013)
- ✓ Nejvyšší energetická třída **A+++ / A++** (Energy related Product)
- ✓ Výstupní teplota otopné vody až **60 °C** (55 °C do - 9 °C)
- ✓ Splitové provedení s chladivem **R32** (GWP 675) a náplní do 1,3 kg
- ✓ Hladina akustického výkonu od **57 do 60 dB(A)** dle EN 12 102
- ✓ Garantovaný rozsah provozu od **+35 °C až do -25 °C** dle EN 14 511



Označení venkovní jednotky	SUZ-SWM30VA	SUZ-SWM40VA2	SUZ-SWM60VA2
Jmenovitý otopný / chladicí výkon (kW)	3,0 (2,0 až 4,9) / 3,5	4,0 (2,0 až 5,6) / 5,6	6,0 (2,6 až 7,3) / 6,0
COP pro podlahové vytápění / otopná tělesa	5,11 / 2,83	5,11 / 2,79	4,85 / 2,77
P_{design} / SCOP / ErP pro podlahové vytápění	4,0 / 4,95 / A+++	4,7 / 5,06 / A+++	6,1 / 4,80 / A+++
P_{design} / SCOP / ErP pro otopná tělesa	3,6 / 3,39 / A++	4,5 / 3,45 / A++	6,0 / 3,48 / A++
Hladina akustického tlaku / výkonu v dB(A)	43 / 57	43 / 57	45 / 60
Rozměry V x Š x H / uchycení Š x H (mm)	714 x 800 x 285 / 500 x 310		
Hmotnost zařízení (kg)	39	39	40

COP uvedeno pro A7/W35 dle EN 14 511, SCOP dle EN 14 825 pro průměrné klimatické podmínky, hladina akustického tlaku (SPL) naměřena ve vzdálenosti 1 m od zařízení a akustický výkon (PWL) dle EN 12 102.

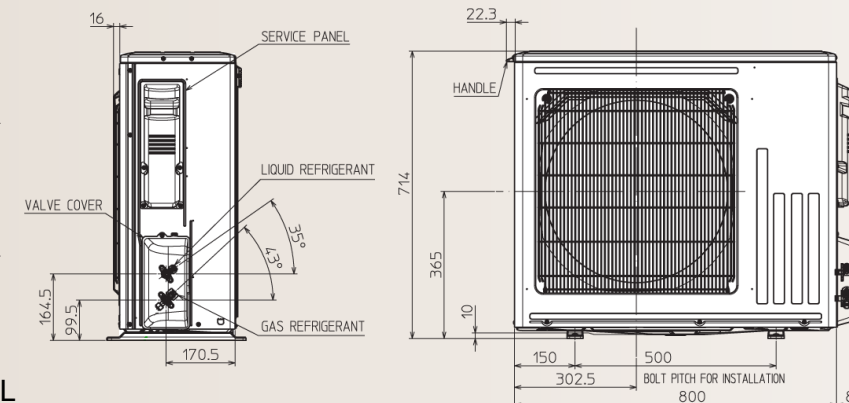
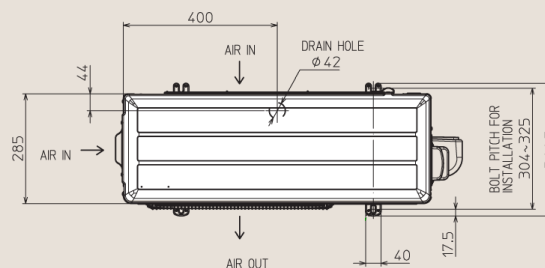
Splitová invertorová tepelná čerpadla vzduch-voda

Eco Inverter – Standard typ SUZ-SWM30/40/60



od 43 dB(A)
(SPL)

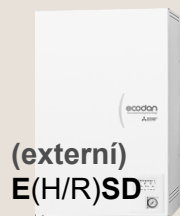
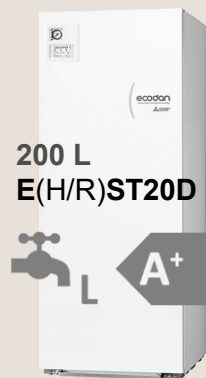
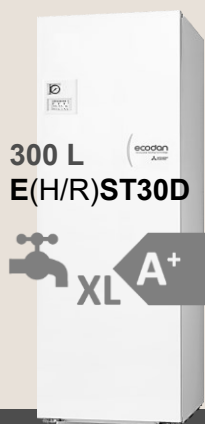
- Kompresor **Hermetic Inverter twin rotary** od Mitsubishi Electric
- **Kompaktní výparník s Blue-fine povrchem**, 4CV, 1x LEV
- Zařízení předplněno chladivem **na délku vedení do 5 m**
- Množství chladiva **do 1,3 kg (bez omezení)** dle EN 378
- Snadné umístění s délkou **vedení chladiva až 26 m**
- Napájení: **230 V, 1-f, 50 Hz, CYKY 3x 2,5 mm², 1x C16 A**
- Připojitelnost k vnitřním jednotkám ECODAN E-generace:



- ✓ **E(H/R)SD:** (H - vytápění / R - vytápění a chlazení) s možností připojení externího zásobníku teplé vody
- ✓ **E(H/R)ST(17/20/30)D:** (H - vytápění / R - vytápění a chlazení) se zásobníkem teplé vody 170, 200 a 300 L

Podmínky připojení pro splitové provedení s chladivem R32 (GWP 675)

Základní náplň chladiva / maximální množství (kg)	0,8 / 1,3
Průměr připojení vedení chladiva (mm)	6 / 12
Předplněno na vzdálenost (m)	5
Množství doplnění chladiva (g/m)	19
Délka vedení chladiva (m)	2 až 26
Maximální převýšení (m) / počet ohybů	26 / 10



od 29 dB(A)
(SPL)



Aplikace **MELCloud Home** slouží pro ovládání a vzdálenou správu všech zařízení od výrobce Mitsubishi Electric. K dispozici volně ke stažení v českém jazyce pro iOS a Android. Více informací na www.melcloudhome.com.

Technický list (strana 2 ze 2)
www.nukumi.cz