

# Splitová invertorová tepelná čerpadla vzduch-voda

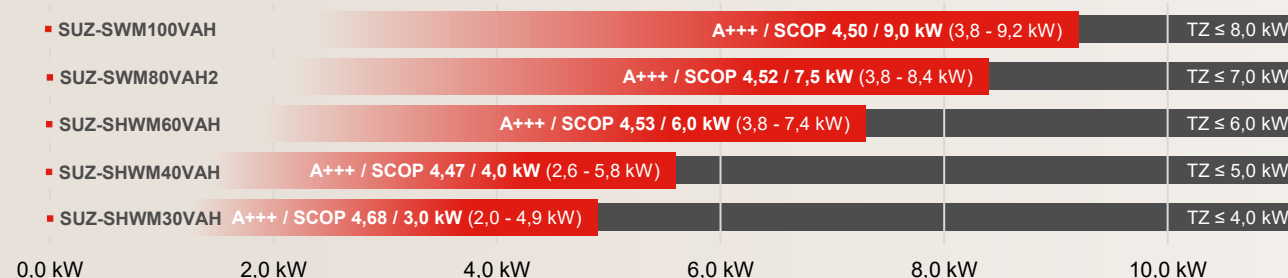


od 43 dB(A)  
(SPL)

R32

## Technický list pro Eco Inverter – Hyper Heating SUZ-SHWM30/40

- ✓ Vytápění, chlazení a ohřev teplé vody pro objekty 4 až 5 kW ( $P_{\text{design}}$ )
- ✓ Energetická účinnost SCOP až 4,68 dle EN 14 825 (EU No. 813/2013)
- ✓ Nejvyšší energetická třída A+++ / A++ dle ErP (Energy related Product)
- ✓ Maximální výstupní teplota otopné vody až 60 °C (55 °C až do - 9 °C)
- ✓ Splitové provedení s chladivem R32 (GWP 675) a náplní do 1,3 kg
- ✓ Hladina akustického výkonu od 57 až do 58 dB(A) dle EN 12 102
- ✓ Garantovaný rozsah provozu od +35 °C až do -25 °C dle EN 14 511



Označení venkovní jednotky	SUZ-SHWM30VAH	SUZ-SHWM40VAH
Jmenovitý otopný / chladič výkon (kW)	3,0 (2,0 - 4,9) / 3,5	4,0 (2,6 - 5,8) / 5,6
COP pro podlahové vytápění / otopná tělesa	5,11 / 2,83	4,77 / 2,79
<b><math>P_{\text{design}}</math> / SCOP / ErP pro podlahové vytápění</b>	<b>4,0 / 4,68 / A+++</b>	<b>5,0 / 4,47 / A+++</b>
$P_{\text{design}}$ / SCOP / ErP pro otopná tělesa	3,6 / 3,22 / A++	4,6 / 3,23 / A++
Hladina akustického tlaku / výkonu v dB(A)	43 / 57	44 / 58
Rozměry V x Š x H / uchycení Š x H (mm)	714 x 800 x 285 / 500 x 310	
Hmotnost zařízení (kg)	40	40

COP uvedeno pro A7/W35 dle EN 14 511, SCOP dle EN 14 825 pro průměrné klimatické podmínky, hladina akustického tlaku (SPL) naměřena ve vzdálenosti 1 m od zařízení a akustický výkon (PWL) dle EN 12 102.

# Splitová invertorová tepelná čerpadla vzduch-voda



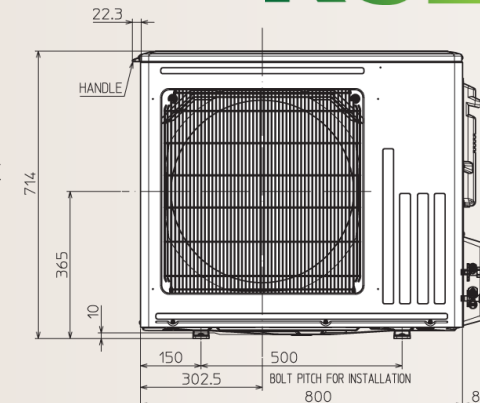
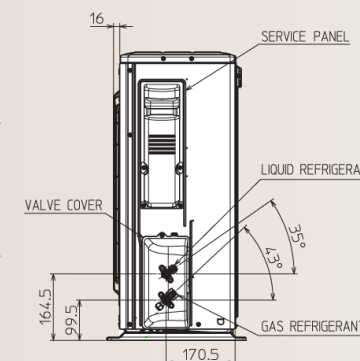
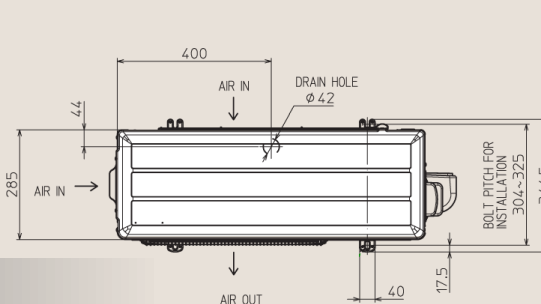
od 43 dB(A)  
(SPL)

R32

## Technický list pro Eco Inverter – Hyper Heating SUZ-SHWM30/40

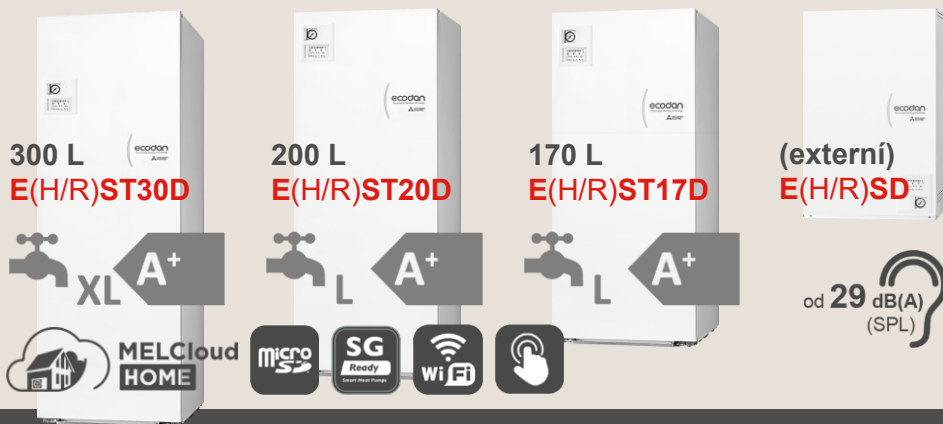
### Stručný popis zařízení:

- Kompressor **Inverter Hermetic twin rotary** od Mitsubishi Electric
- **Kompaktní výparník s Blue-fine povrchem**, 4-WV, 1x LEV
- Zařízení předplněno chladivem **na délku vedení do 5 m** (0,8 kg)
- **Množství chladiva R32 do 1,3 kg** (bez omezení) dle EN 378
- Snadné umístění s možností délky **vedení chladiva až 26 m**



### ECODAN E-generace - možnosti připojení k vnitřním jednotkám:

- ✓ **E(H/R)SD:** (H - vytápění/R - vytápění a chlazení) s možností připojení externího zásobníku teplé vody
- ✓ **E(H/R)ST(17/20/30)D:** (H - vytápění/R - vytápění a chlazení) se zásobníkem teplé vody 170, 200 a 300 L



<b>Základní náplň chladiva / maximální množství (kg)</b>	<b>0,8 / 1,3</b>
Průměr připojení vedení chladiva (mm)	6 / 12
<b>Předplněno na vzdálenost / délka vedení chladiva (m)</b>	<b>5 / 2 - 26</b>
Maximální převýšení (m) / počet ohybů	26 / 10
<b>Elektrické napájení (V / fáze / Hz)</b>	<b>230 / 1 / 50</b>
Přívod pro venkovní jednotku / komunikace (mm <sup>2</sup> )	3x 2,5 / 4x 1,5
Maximální elektrický proud / velikost jištění (A)	13,5 / 1x C16

Aplikace MELCloud Home slouží pro ovládání a vzdálenou správu všech zařízení od výrobce Mitsubishi Electric. K dispozici volně ke stažení v českém jazyce pro iOS a Android. Více informací na [www.melcloudhome.com](http://www.melcloudhome.com).

Technický list (stránka č. 2 ze 2)  
[www.nukumi.cz](http://www.nukumi.cz)