

# Splitová invertorová tepelná čerpadla vzduch-voda

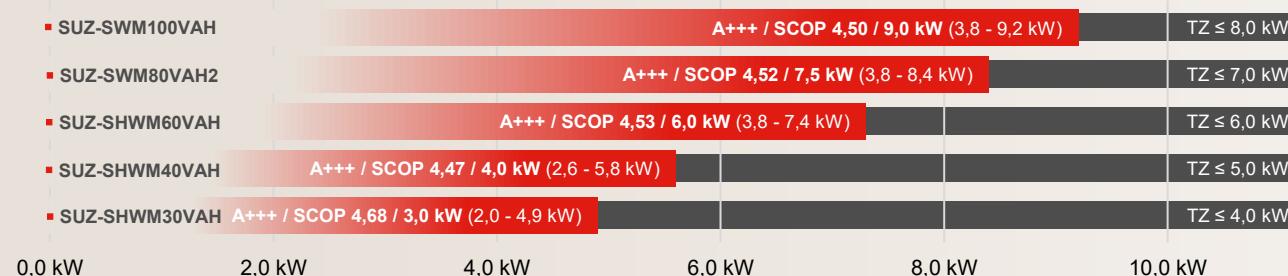


od 43 dB(A)  
(SPL)

## Eco Inverter – Hyper Heating typ SUZ-SHWM30/40



- ✓ Vytápění, chlazení a ohřev teplé vody pro objekty 4 až 5 kW ( $P_{\text{design}}$ )
- ✓ Energetická účinnost **SCOP až 4,68** dle EN 14 825 (EU No. 813/2013)
- ✓ Nejvyšší energetická třída **A+++ / A++** (Energy related Product)
- ✓ Výstupní teplota otopné vody až **60 °C** (55 °C do - 9 °C)
- ✓ Splitové provedení s chladivem **R32** (GWP 675) a náplní do 1,3 kg
- ✓ Hladina akustického výkonu od **57 do 58 dB(A)** dle EN 12 102
- ✓ Garantovaný rozsah provozu od **+35 °C až do -25 °C** dle EN 14 511



Označení venkovní jednotky	SUZ-SHWM30VAH	SUZ-SHWM40VAH
Jmenovitý otopný / chladič výkon (kW)	3,0 (2,0 až 4,9) / 3,5	4,0 (2,6 až 5,8) / 5,6
COP pro podlahové vytápění / otopná tělesa	5,11 / 2,83	4,77 / 2,79
<b><math>P_{\text{design}}</math> / SCOP / ErP pro podlahové vytápění</b>	<b>4,0 / 4,68 / A+++</b>	<b>5,0 / 4,47 / A+++</b>
$P_{\text{design}}$ / SCOP / ErP pro otopná tělesa	3,6 / 3,22 / A++	4,6 / 3,23 / A++
Hladina akustického tlaku / výkonu v dB(A)	43 / 57	44 / 58
Rozměry V x Š x H / uchycení Š x H (mm)	714 x 800 x 285 / 500 x 310	
Hmotnost zařízení (kg)	40	40

COP uvedeno pro A7/W35 dle EN 14 511, SCOP dle EN 14 825 pro průměrné klimatické podmínky, hladina akustického tlaku (SPL) naměřena ve vzdálenosti 1 m od zařízení a akustický výkon (PWL) dle EN 12 102.

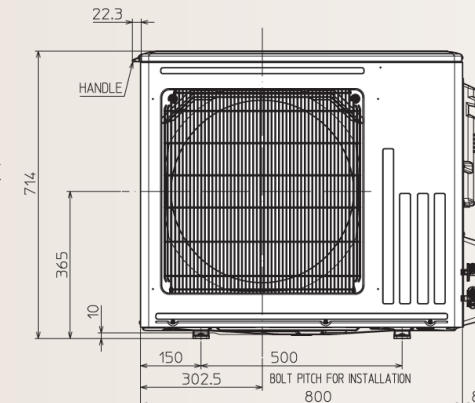
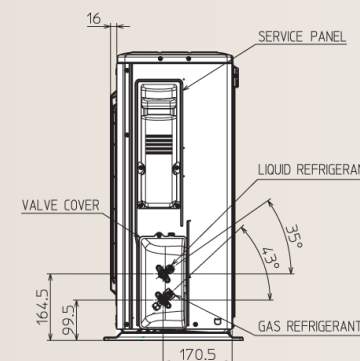
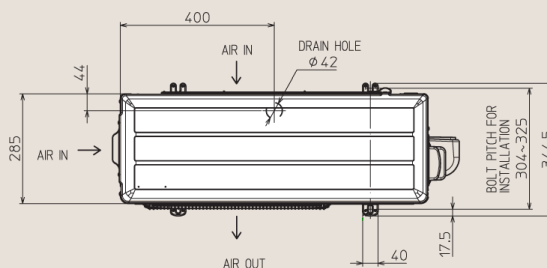
# Splitová invertorová tepelná čerpadla vzduch-voda

## Eco Inverter – Hyper Heating typ SUZ-SHWM30/40



od 43 dB(A)  
(SPL)

- Kompresor **Hermetic Inverter twin rotary** od Mitsubishi Electric
- **Kompaktní výparník s Blue-fine povrchem**, 4CV, 1x LEV
- Zařízení předplněno chladivem **na délku vedení do 5 m**
- Množství chladiva **do 1,3 kg (bez omezení)** dle EN 378
- Snadné umístění s délkou **vedení chladiva až 26 m**
- Napájení: **230 V, 1-f, 50 Hz, CYKY 3x 2,5 mm<sup>2</sup>, 1x C16 A**
- Připojitelnost k vnitřním jednotkám ECODAN E-generace:
  - ✓ **E(H/R)SD:** (H - vytápění / R - vytápění a chlazení) s možností připojení externího zásobníku teplé vody
  - ✓ **E(H/R)ST(17/20/30)D:** (H - vytápění / R - vytápění a chlazení) se zásobníkem teplé vody 170, 200 a 300 L



### Podmínky připojení pro splitové provedení s chladivem R32 (GWP 675)

<b>Základní náplň chladiva / maximální množství (kg)</b>	<b>0,8 / 1,3</b>
Průměr připojení vedení chladiva (mm)	6 / 12
<b>Předplněno na vzdálenost (m)</b>	<b>5</b>
Množství doplnění chladiva (g/m)	19
<b>Délka vedení chladiva (m)</b>	<b>2 až 26</b>
Maximální převýšení (m) / počet ohybů	26 / 10