

# Splitová invertorová tepelná čerpadla vzduch-voda

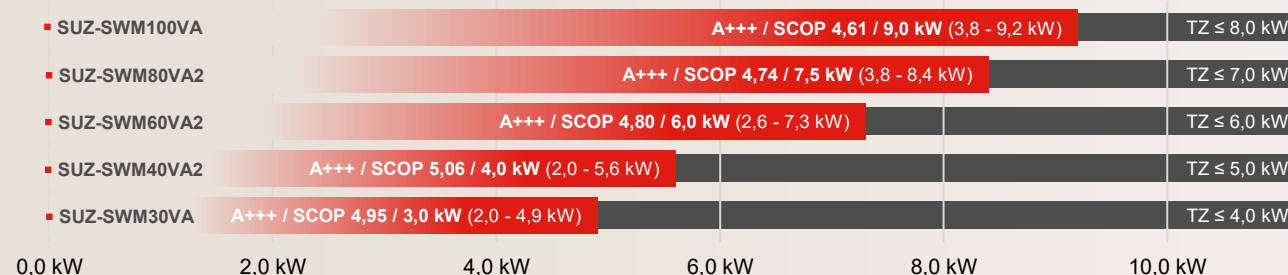


od 46 dB(A)  
(SPL)

R32

## Technický list pro Eco Inverter – Standard SUZ-SWM80/100

- ✓ Vytápění, chlazení a ohřev teplé vody pro objekty 7 až 8 kW ( $P_{\text{design}}$ )
- ✓ Energetická účinnost SCOP až 4,74 dle EN 14 825 (EU No. 813/2013)
- ✓ Nejvyšší energetická třída A+++ / A++ dle ErP (Energy related Product)
- ✓ Maximální výstupní teplota otopné vody až 60 °C (55 °C až do - 15 °C)
- ✓ Splitové provedení s chladivem R32 (GWP 675) a náplní do 1,7 kg
- ✓ Hladina akustického výkonu od 60 až do 62 dB(A) dle EN 12 102
- ✓ Garantovaný rozsah provozu od +35 °C až do -25 °C dle EN 14 511



Označení venkovní jednotky	SUZ-SWM80VA2	SUZ-SWM100VA
Jmenovitý otopný / chladič výkon (kW)	7,5 (3,8 - 8,4) / 6,7	9,0 (3,8 - 9,2) / 8,1
COP pro podlahové vytápění / otopná tělesa	5,10 / 3,00	4,85 / 2,80
<b><math>P_{\text{design}}</math> / SCOP / ErP pro podlahové vytápění</b>	<b>6,6 / 4,74 / A+++</b>	<b>7,8 / 4,61 / A+++</b>
$P_{\text{design}}$ / SCOP / ErP pro otopná tělesa	7,0 / 3,44 / A++	7,5 / 3,43 / A++
Hladina akustického tlaku / výkonu v dB(A)	46 / 60	47 / 62
Rozměry V x Š x H / uchycení Š x H (mm)	880 x 840 x 330 / 500 x 350	
Hmotnost zařízení (kg)	53	53

COP uvedeno pro A7/W35 dle EN 14 511, SCOP dle EN 14 825 pro průměrné klimatické podmínky, hladina akustického tlaku (SPL) naměřena ve vzdálenosti 1 m od zařízení a akustický výkon (PWL) dle EN 12 102.

# Splitová invertorová tepelná čerpadla vzduch-voda



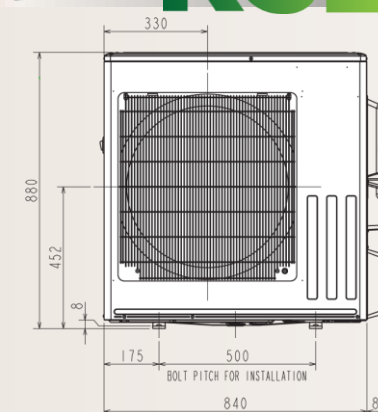
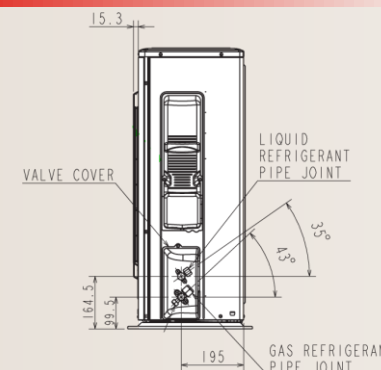
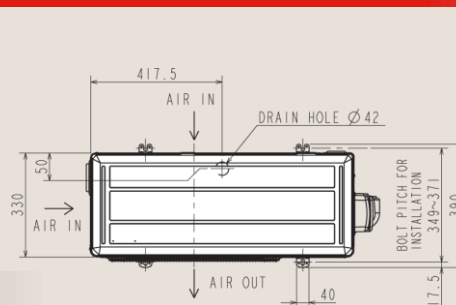
od 46 dB(A)  
(SPL)

R32

## Technický list pro Eco Inverter – Standard SUZ-SWM80/100

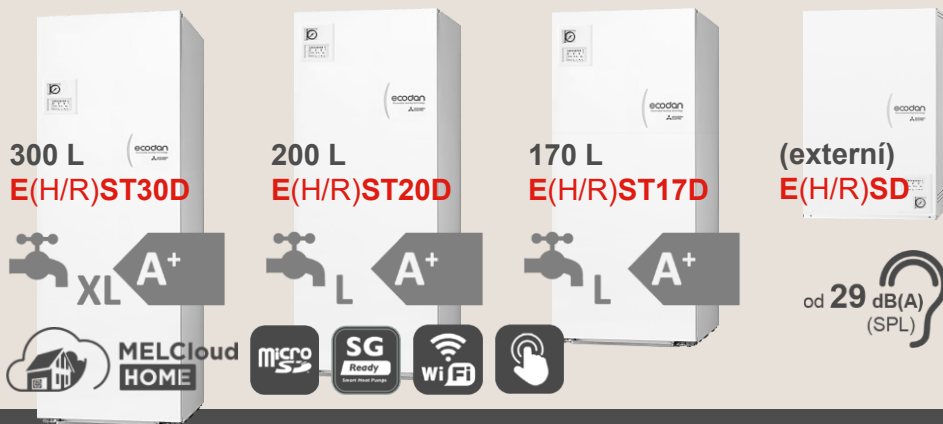
### Stručný popis zařízení:

- Kompressor **Inverter Hermetic twin rotary** od Mitsubishi Electric
- **Kompaktní výparník s Blue-fine povrchem**, 4-WV, 1x LEV
- Zařízení předplněno chladivem **na délku vedení do 7 m** (1,1 kg)
- **Množství chladiva R32 do 1,7 kg** (bez omezení) dle EN 378
- Snadné umístění s možností délky **vedení chladiva až 46 m**



### ECODAN E-generace - možnosti připojení k vnitřním jednotkám:

- ✓ **E(H/R)SD:** (H - vytápění/R - vytápění a chlazení) s možností připojení externího zásobníku teplé vody
- ✓ **E(H/R)ST(17/20/30)D:** (H - vytápění/R - vytápění a chlazení) se zásobníkem teplé vody 170, 200 a 300 L



<b>Základní náplň chladiva / maximální množství (kg)</b>	<b>1,1 / 1,7</b>
Průměr připojení vedení chladiva (mm)	6 / 12
<b>Předplněno na vzdálenost / délka vedení chladiva (m)</b>	<b>7 / 2 - 46</b>
Maximální převýšení (m) / počet ohybů	30 / 10
<b>Elektrické napájení (V / fáze / Hz)</b>	<b>230 / 1 / 50</b>
Přívod pro venkovní jednotku / komunikace (mm <sup>2</sup> )	3x 4,0 / 4x 1,5
Maximální elektrický proud / velikost jištění (A)	17,3 / 1x C20