

Splitová invertorová tepelná čerpadla vzduch-voda

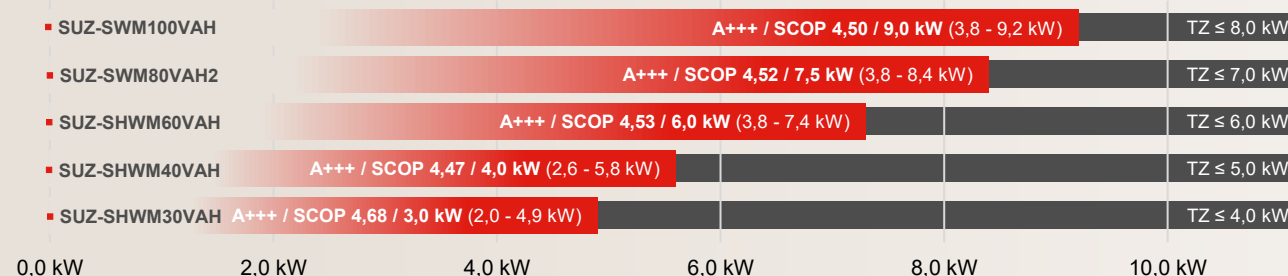


od 45 dB(A)
(SPL)

Eco Inverter – Hyper Heating typ SUZ-S(H)WM60/80/100



- ✓ Vytápění, chlazení a ohřev teplé vody pro objekty 6 až 8 kW (P_{design})
- ✓ Energetická účinnost **SCOP až 4,53** dle EN 14 825 (EU No. 813/2013)
- ✓ Nejvyšší energetická třída **A+++ / A++** (Energy related Product)
- ✓ Výstupní teplota otopné vody až **60 °C** (55 °C do - 15 °C)
- ✓ Splitové provedení s chladivem **R32** (GWP 675) a náplní do 1,7 kg
- ✓ Hladina akustického výkonu od **60 do 62 dB(A)** dle EN 12 102
- ✓ Garantovaný rozsah provozu od **+35 °C až do -25 °C** dle EN 14 511



Označení venkovní jednotky	SUZ-SHWM60VAH	SUZ-SWM80VAH2	SUZ-SWM100VAH
Jmenovitý otopný / chladicí výkon (kW)	6,0 (3,8 až 7,4) / 6,0	7,5 (3,8 až 8,4) / 6,7	9,0 (3,8 až 9,2) / 8,1
COP pro podlahové vytápění / otopná tělesa	4,95 / 2,94	5,10 / 3,00	4,85 / 2,80
P_{design} / SCOP / ErP pro podlahové vytápění	6,1 / 4,53 / A+++	6,6 / 4,52 / A+++	7,8 / 4,50 / A+++
P_{design} / SCOP / ErP pro otopná tělesa	6,0 / 3,27 / A++	7,0 / 3,33 / A++	7,5 / 3,29 / A++
Hladina akustického tlaku / výkonu v dB(A)	45 / 60	46 / 60	47 / 62
Rozměry V x Š x H / uchycení Š x H (mm)	880 x 840 x 330 / 500 x 350		
Hmotnost zařízení (kg)	54	54	54

COP uvedeno pro A7/W35 dle EN 14 511, SCOP dle EN 14 825 pro průměrné klimatické podmínky, hladina akustického tlaku (SPL) naměřena ve vzdálenosti 1 m od zařízení a akustický výkon (PWL) dle EN 12 102.

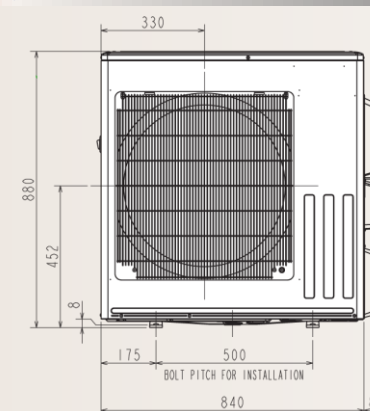
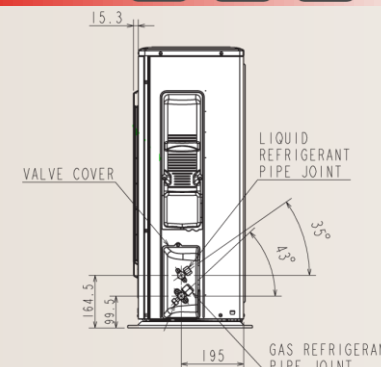
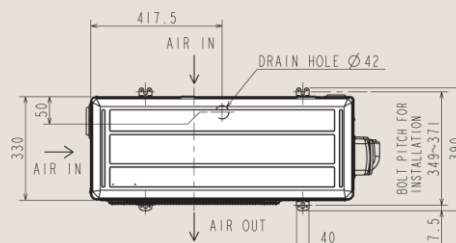
Splitová invertorová tepelná čerpadla vzduch-voda

Eco Inverter – Hyper Heating typ SUZ-S(H)WM60/80/100



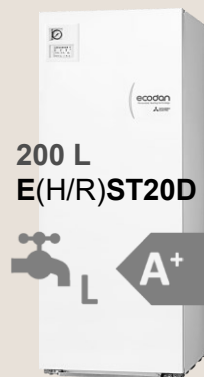
od 45 dB(A)
(SPL)

- Kompresor **Hermetic Inverter twin rotary** od Mitsubishi Electric
- **Kompaktní výparník s Blue-fine povrchem**, 4CV, 1x LEV
- Zařízení předplněno chladivem **na délku vedení do 7 m**
- Množství chladiva **do 1,7 kg (bez omezení)** dle EN 378
- Snadné umístění s délkou vedení chladiva až 46 m
- Napájení: **230 V, 1-f, 50 Hz, CYKY 3x 4,0 mm², 1x C20 A**
- Připojitelnost k vnitřním jednotkám ECODAN E-generace:
 - ✓ **E(H/R)SD:** (H - vytápění / R - vytápění a chlazení) s možností připojení externího zásobníku teplé vody
 - ✓ **E(H/R)ST(17/20/30)D:** (H - vytápění / R - vytápění a chlazení) se zásobníkem teplé vody 170, 200 a 300 L



Podmínky připojení pro splitové provedení s chladivem R32 (GWP 675)

Základní náplň chladiva / maximální množství (kg)	1,1 / 1,7
Průměr připojení vedení chladiva (mm)	6 / 12
Předplněno na vzdálenost (m)	7
Množství doplnění chladiva (g/m)	13
Délka vedení chladiva (m)	2 až 46
Maximální převýšení (m) / počet ohybů	30 / 10



od 29 dB(A)
(SPL)



Aplikace **MELCloud Home** slouží pro ovládání a vzdálenou správu všech zařízení od výrobce Mitsubishi Electric. K dispozici volně ke stažení v českém jazyce pro iOS a Android. Více informací na www.melcloudhome.com.

Technický list (strana 2 ze 2)
www.nukumi.cz